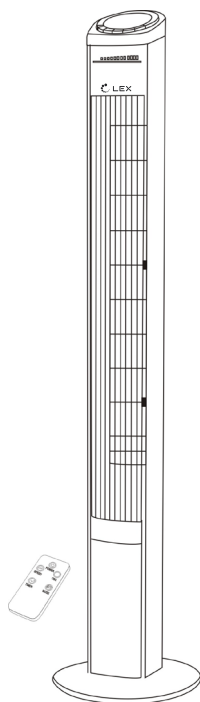




ВЕНТИЛЯТОР НАПОЛЬНОГО ТИПА

РУКОВОДСТВО ПО ЭКСПЛУАТАЦИИ



МОДЕЛИ

LEX LXFC 8368
LEX LXFC 8369

ВВЕДЕНИЕ.....	4
ВАЖНАЯ ИНФОРМАЦИЯ ПО БЕЗОПАСНОСТИ	5
ОБЗОР ВЕНТИЛЯТОРА	7
СБОРКА	9
УПРАВЛЕНИЕ	10
ОЧИСТКА, УХОД И ХРАНЕНИЕ	11
ЕСЛИ ВЕНТИЛЯТОР НЕ РАБОТАЕТ	12
ГАРАНТИЯ И ОБСЛУЖИВАНИЕ	13
ТЕХНИЧЕСКИЕ ХАРАКТЕРИСТИКИ.....	14
КОМПЛЕКТАЦИЯ	15
ПРОГРАММА СЕРВИСНОГО ОБСЛУЖИВАНИЯ ELEXIR.....	16
ПРАВИЛА УТИЛИЗАЦИИ	17

Уважаемый покупатель!

Благодарим Вас за приобретение продукции LEX. Мы уверены, что этот вентилятор оправдает Ваши ожидания и станет прекрасным помощником в Вашем доме. Для правильной и безопасной эксплуатации устройства, пожалуйста, ознакомьтесь со всеми пунктами данного руководства. Просим Вас сохранять его на весь срок службы прибора.

В начале Вы узнаете о некоторых важных условиях безопасной работы изделия. Чтобы Ваш вентилятор длительное время находился в прекрасном состоянии, мы приводим полезные советы по уходу и чистке.

Если в процессе эксплуатации возникнут неполадки, на последних страницах Вы сможете найти советы о том, как самостоятельно устранить мелкие неисправности. Вентилятор изготовлен из высококачественных материалов и полностью соответствует всем стандартам.

Наша бытовая техника постоянно совершенствуется, улучшаются ее характеристики, обновляется дизайн, поэтому рисунки и обозначения в руководстве могут несколько отличаться от приобретенной Вами модели.

Важная информация по безопасности

Перед использованием вентилятора внимательно ознакомьтесь с руководством по эксплуатации и сохраните его для дальнейшего использования.

1. Используйте устройство только по прямому назначению.
2. Неправильное обращение с прибором может привести к его поломке, которая не будет гарантийным случаем, причинению вреда пользователю или его имуществу.
3. Не устанавливайте вентилятор вблизи штор или занавесок, не направляйте его на комнатные растения.
4. Не допускается работа устройства в ограниченном пространстве, например во встроенных шкафах или в нишах стен.
5. Не рекомендуется долго находиться в зоне воздушного потока от прибора, особенно детям и людям пожилого возраста.
6. Запрещается поднимать и переносить вентилятор за сетевой кабель.
7. Запрещается наматывать сетевой кабель на корпус устройства.
8. Не допускайте контакта сетевого кабеля с горячими поверхностями и острыми кромками мебели.
9. Оберегайте прибор от ударов, падений, вибраций и иных механических воздействий.
10. Избегайте блокировки воздухозаборной решетки вентилятора посторонними предметами, запрещается накрывать его во время работы.
11. Запрещается включать устройство в местах, где используются, распыляются или хранятся легковоспламеняющиеся жидкости или аэрозоли.
12. Не используйте прибор в непосредственной близости от нагревательных приборов, источников тепла или открытого пламени.
13. Убедитесь, что рабочее напряжение вентилятора, указанное на этикетке, соответствует напряжению электросети.
14. Устанавливайте устройство вертикально на ровной, сухой и влагостойкой поверхности, не размещайте его горизонтально.
15. Запрещается устанавливать прибор на мягких поверхностях, например на ковровом покрытии с длинным ворсом, диване или кровати.
16. Данное изделие не должно использоваться детьми. Храните прибор в недоступном для детей месте.
17. Вентилятор может использоваться лицами с ограниченными физическими, сенсорными или умственными способностями или без достаточных знаний или опыта, только если они находятся под надзором, предварительно получили инструкции относительно безопасного использования устройства и осознают связанные с эксплуатацией опасности.
18. Не оставляйте работающий вентилятор без присмотра.

ВАЖНАЯ ИНФОРМАЦИЯ ПО БЕЗОПАСНОСТИ

19. Не устанавливайте устройство рядом с газовыми или электрическими плитами и на них, а также в местах, где оно может касаться других нагревательных приборов.

20. Не используйте вентилятор на открытом воздухе.

21. Не пытайтесь отремонтировать устройство самостоятельно. Ремонт должен выполнять только квалифицированный технический специалист.

Обращение с приборами, работающими от батареек

ВНИМАНИЕ

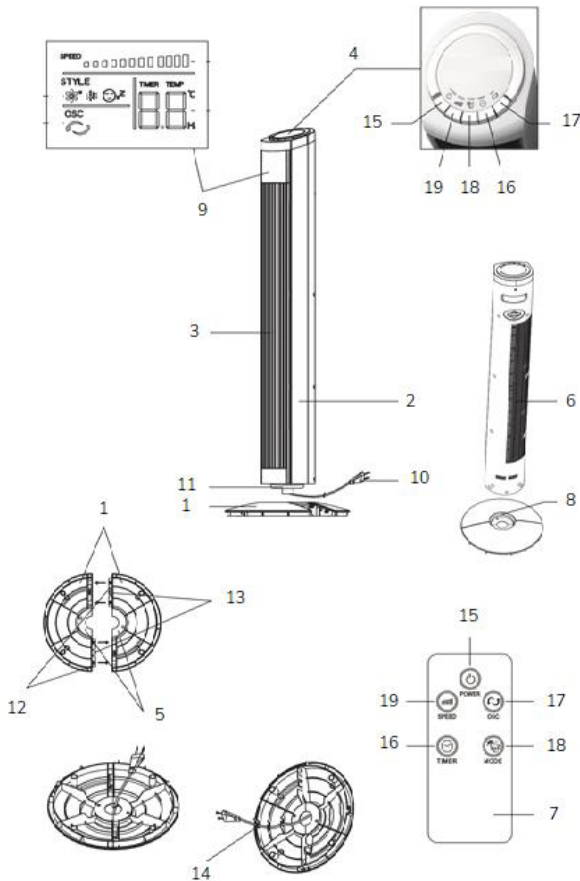
В пульте дистанционного управления используется литиевый элемент питания. Во избежание опасности не позволяйте детям играть с ним. Если ребенок проглотил элемент питания, немедленно обратитесь к врачу!

1. Используйте только элемент питания модели CR2025 (1 шт.). Он может не входить в комплект поставки.

2. Не пытайтесь зарядить батарейки: это может привести к ожогу.

3. Не допускайте длительного контакта устройства с металлическими предметами, способными вызвать короткое замыкание, чтобы избежать повреждений и возгорания.

Обзор вентилятора



- 1 – Подставка
- 2 – Корпус вентилятора
- 3 – Выходная решетка
- 4 – Панель управления
- 5 – Посадочные отверстия подставки
- 6 – Решетка забора воздуха
- 7 – Пульт дистанционного управления
- 8 – Посадочное отверстие под кабель
- 9 – Дисплей
- 10 – Сетевой кабель
- 11 – Нижняя часть корпуса

- 12 – Соединительные фиксаторы
- 13 – Защелки
- 14 – Выемка для сетевого кабеля

Кнопки

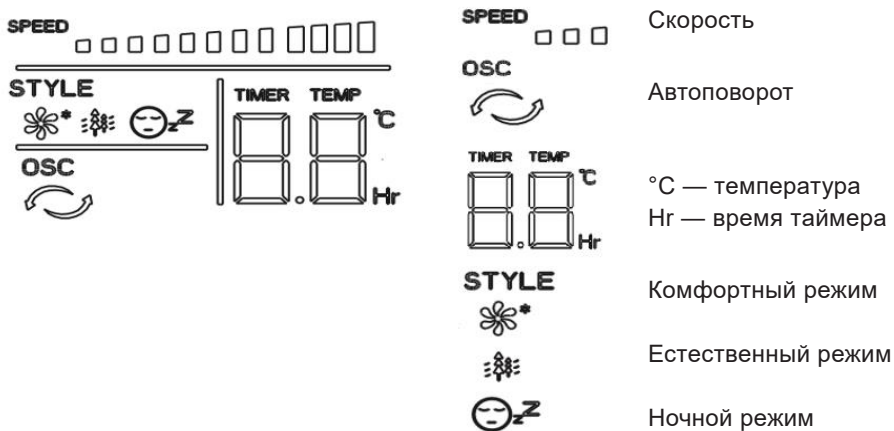
- 15 – Включение/выключение (POWER)
- 16 – Настройка таймера (TIMER)
- 17 – Автоповорот (OSC)
- 18 – Выбор режима работы (MODE)
- 19 – Выбор скорости (SPEED)

ОБЗОР ВЕНТИЛЯТОРА

ПРИМЕЧАНИЕ

Кнопки на панели управления соответствуют функционалу кнопок на пульте ДУ. Пульт можно размещать в задней части корпуса вентилятора.

Дисплей



Сборка

– После транспортировки или хранения устройства при пониженной температуре необходимо выдержать его при комнатной температуре не менее

3 часов.

– Снимите все элементы упаковки с вентилятора. Сохраняйте заводскую упаковку.

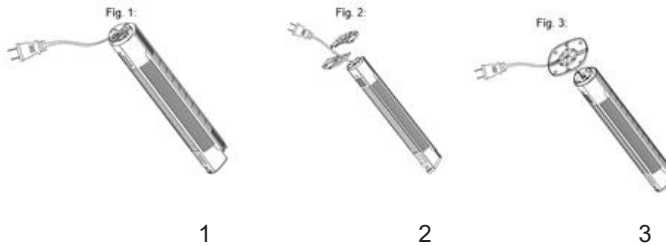
– Ознакомьтесь с мерами безопасности и рекомендациями по эксплуатации.

– Проверьте комплектацию.

– Осмотрите вентилятор на наличие повреждений. Если они есть, не включайте его в розетку.

– Убедитесь, что параметры напряжения питания, указанные на наклейке изделия, соответствуют параметрам электрической сети.

– Вентилятор поставляется с разобранной подставкой.



1. Осторожно переверните корпус вентилятора нижней частью (с сетевым кабелем) вверх (**рисунок 1**).

2. Приложите обе части подставки к нижней части корпуса. Убедитесь, что кабель питания проходит через отверстие посередине подставки (**рисунок 2**).

3. Осторожно нажмите на обе части подставки до защелкивания на корпусе вентилятора (**рисунок 3**).

Управление

ПРИМЕЧАНИЕ

Перед использованием пульта снимите прозрачный лист с крышки батарейного отсека.

Когда батарея разрядится, необходимо заменить ее на аналогичную, следуя схеме на задней панели пульта.

Кнопка **POWER** (включение/выключение)

Вставьте вилку в розетку и нажмите кнопку **POWER**. Загорится индикатор скорости, и вентилятор заработает. Повторное нажатие кнопки отключит вентилятор.

Кнопка **SPEED** (скорость)

Нажмите кнопку **SPEED** один раз или несколько, чтобы выбрать скорость. Она отображается световыми индикаторами



на дисплее.

Кнопка **TIMER** (таймер)

Нажимайте кнопку **TIMER**, чтобы запустить или остановить таймер. По истечении установленного времени вентилятор автоматически выключится. Время работы таймера можно настроить в диапазоне **от 1 до 12 часов** с шагом в **1 час**. Каждое нажатие кнопки **TIMER** увеличивает время. Оно будет отображаться на дисплее.

Кнопка **OSC** (автоповорот)

Нажмите кнопку **OSC**, чтобы активировать вращение корпуса. Повторное нажатие кнопки остановит вращение.

Кнопка **MODE** (режим)

Нажмите кнопку **MODE** — вентилятор заработает в стандартном режиме. Снова нажмите **MODE**, чтобы изменить режим:

- **Комфортный** : интенсивность воздушного потока не меняется.
- **Естественный** : интенсивность меняется хаотично: от легкого бриза до сильного порыва.
- **Ночной** : интенсивность меняется циклически, поочередно нарастая и снижаясь.

Выбранный режим отображается световыми индикаторами на дисплее.

Очистка, уход и хранение

ВНИМАНИЕ

Перед очисткой отключайте вентилятор от электросети.

– Для очистки поверхности вентилятора используйте только чистую, слегка увлажненную тряпочку. Затем вытрите все насухо. Убедитесь, что влага не проникла внутрь вентилятора через отверстия для входа или выхода воздуха. Возможные загрязнения из отверстий для выхода или входа воздуха можно также удалить пылесосом с насадкой с ворсом.

– Не используйте пароочистители.

– Для чистки компонентов с металлическим покрытием (например, анодированных, никелированных, хромированных) не используйте средства, содержащие хлор, нашатырный спирт или отбеливатель.

– Не используйте абразивные или разъедающие чистящие средства (например, порошки, пятновыводители и металлические губки).

– Не используйте грубые или абразивные материалы, а также острые металлические скребки.

– Не погружайте корпус вентилятора в воду: это может привести к поражению электрическим током.

Хранение

1. Отключите вентилятор от электросети.
2. Разберите устройство, выполнив шаги из раздела **«Сборка»** в обратной последовательности.
3. Очистите и высушите прибор.
4. Уберите изделие в заводскую упаковку.
5. Храните вентилятор в сухом, прохладном месте, недоступном для детей и людей с ограниченными возможностями.

ЕСЛИ ВЕНТИЛЯТОР НЕ РАБОТАЕТ

Если вентилятор не работает

Ознакомьтесь с приведенной ниже информацией, если устройство не включается.

Возможная причина	Решение
Сетевой кабель поврежден	Обратитесь в авторизованный сервисный центр для замены
Вилка не до конца вставлена в розетку	Убедитесь, что вилка плотно вставлена в розетку. Не используйте переходники и удлинители
Нет подачи электричества	Убедитесь, что главный выключатель сети включен и проверьте, работают ли другие электроприборы
Сбой в электросети	Убедитесь, что главный выключатель сети включен
Вентилятор собран неправильно	Повторите сборку согласно руководству
Нет батарейки в пульте ДУ, или она разряжена	Проверьте батарейку и при необходимости замените ее

ВНИМАНИЕ

Неправильно выполненный ремонт ведет к аннулированию гарантии и дополнительным затратам.

Если рекомендации из таблицы не помогли устранить проблему, обращайтесь к квалифицированному персоналу авторизованных сервисных центров.

Гарантия и обслуживание

Срок службы вентилятора — **3 года**.

Если вентилятор или сетевой кабель поврежден, передайте изделие в авторизованный сервисный центр LEX для ремонта, чтобы обеспечить безопасную эксплуатацию устройства.

Для получения дополнительной информации или в случае возникновения проблем зайдите на веб-сайт **www.lex1.ru** или обратитесь с вопросом по телефону горячей линии LEX: **8-800-700-86-24** (звонок по России бесплатный).

Сохраняйте кассовый чек, руководство по эксплуатации и гарантийный талон до конца гарантийного срока. Гарантийный талон при утере восстановить не получится. Руководство можно найти на веб-сайте.

Гарантия не предоставляется:

- При механических и тепловых повреждениях устройства и кабеля.
- Наличии следов самостоятельной разборки прибора.

Чтобы не повредить вентилятор при транспортировке, соблюдайте меры предосторожности:

- Перевозите устройство в заводской упаковке.
- Оберегайте его от резких толчков и падений.
- Избегайте длительного пребывания прибора под дождем или мокрым снегом.

ВНИМАНИЕ

Случайное повреждение кабеля электропитания может привести к неполадкам, которые не подпадают под условия гарантии, а также к поражению током. При повреждении кабеля его замену должен производить только квалифицированный персонал.

ТЕХНИЧЕСКИЕ ХАРАКТЕРИСТИКИ

Технические характеристики

Модель	LEX LXFC 8368	LEX LXFC 8369
Высота в сборе	117 см	117 см
Мощность	55 Ватт	55 Ватт
Цвет корпуса	Белый	Черный
Автоповорот	Есть	Есть
Материал корпуса	Пластик	Пластик
Пульт ДУ	Есть	Есть
Частота сети	50–60 Гц	50–60 Гц
Напряжение сети	220–240 В	220–240 В
Размеры упаковки	190 × 180 × 1225 мм	190 × 180 × 1225 мм
Вес нетто/брутто	3,3 кг/4,4 кг	3,3 кг/4,4 кг
Длина сетевого кабеля	160 см	160 см
Тип элемента питания	CR2025	CR2025

Комплектация

Вентилятор — 1 шт.

Пульт дистанционного управления — 1 шт.

Руководство по эксплуатации — 1 шт.

Гарантийный талон — 1 шт.

ПРИМЕЧАНИЕ

Внешний вид, цвет и комплектация изделия могут быть изменены производителем без предварительного уведомления. Все усовершенствования будут учтены в новой версии руководства по эксплуатации.



Благодарим Вас за выбор техники LEX!

Мы заботимся о наших покупателях на каждом шаге взаимодействия с брендом: от момента выбора и до гарантийного обслуживания.

Если Вы столкнулись с неисправностью в работе техники, оставьте заявку на обслуживание на официальном сайте elexir.pro



Программа Elexir распределяет заявки только в **авторизованные сервисные центры**, прошедшие аттестацию службы качества бренда LEX.



100% оригинальные запчасти
Все запчасти производитель LEX напрямую отправляет в сервисные центры мастерам.



Квалифицированные мастера ремонта
крупной встраиваемой бытовой техники.



elexir.pro



Утилизируйте упаковку с соблюдением правил экологической безопасности.

Согласно ст. 26 законодательного декрета от 14 марта 2014 года № 49 «Исполнение директивы 2012/19/ЕС об утилизации отходов электронного и электрического оборудования (РАЕЕ)»: знак перечеркнутого мусорного бака, приведенный на приборе или на его упаковке, означает, что по завершении срока службы прибора его необходимо утилизировать отдельно от других отходов.

Поэтому пользователь должен будет сдать отслуживший прибор в подходящие муниципальные центры по раздельному сбору отходов электронного и электрического оборудования.

В качестве альтернативы самостоятельной утилизации можно сдать прибор дилеру в момент приобретения нового равнозначного прибора.

Кроме того, в точках продаж электронных, электрических изделий, площадь которых превышает 400 м², можно, приобретая новое изделие, бесплатно, без каких-либо обязательств сдавать электронные приборы размером менее 25 см, подлежащие утилизации.

Надлежащий раздельный сбор отходов, отслуживших электроустройств для последующей переработки и утилизации, совместимый с охраной природы, позволяет избежать негативного воздействия на окружающую среду и здоровье людей, а также способствует повторному использованию материалов, из которых состоит прибор.

LEX активно участвует в сохранении окружающей среды:

- Осуществлен переход к использованию материалов, уменьшающих воздействие на окружающую среду в процессах производства и эксплуатации.
- В производстве применяются более экологически чистые хладагенты.
- Сокращено потребление энергии и воды, как в процессе производства техники, так и путем внедрения экономичных решений в модели техники.
- Используем перерабатываемые и переработанные материалы в производстве самой бытовой техники и в упаковке.

Техника *LEX* соответствует стандартам устойчивого развития и оценкам экологических характеристик.

Путаетесь в терминах, связанных с переработкой? Словарик всего из пяти слов поможет разобраться:



1. Разборка отходов — начальный этап переработки, когда из всего, поступившего для переработки, выбирают только то, что подходит для вторичного использования.



2. Сортировка отходов — уже отобранные элементы, детали, части корпусов сортируют в зависимости от материала изготовления: пластик, металл, стекло и т. д.



3. Рециклинг — применение отходов по прямому назначению, а также их возврат в производственный цикл (после определенной подготовки).



4. Утилизация отходов, брака, отслуживших изделий — их повторное применение, использование для изготовления чего-то нового, сюда входят и оказание услуг, и выполнение работ, и рециклинг.



5. Переработка — в отличие от утилизации это именно процесс превращения отходов в энергию или новую продукцию.

Для улучшения качества жизни на всех уровнях мы предлагаем каждому участвовать в экологичной утилизации – не выбрасывать, а сдавать отслужившую технику.

