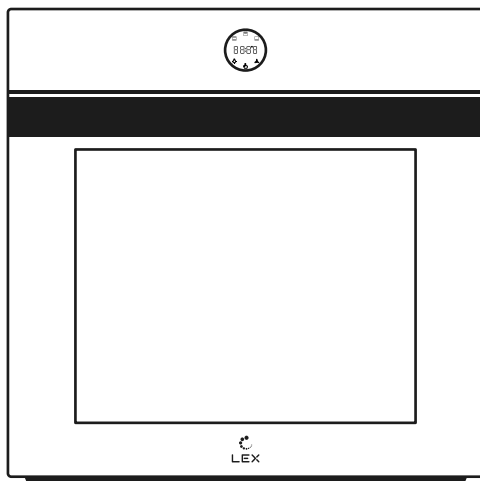




ДУХОВЫЕ ШКАФЫ

РУКОВОДСТВО ПО ЭКСПЛУАТАЦИИ



МОДЕЛИ

EDP 607 BBL Wide Series
EDP 607 BL Wide Series
EDP 607 GR Wide Series
EDP 607 WH Wide Series

ВВЕДЕНИЕ	4
ТЕХНИКА БЕЗОПАСНОСТИ.....	5
ОБЗОР ДУХОВЫХ ШКАФОВ	9
УСТАНОВКА.....	11
ПОДКЛЮЧЕНИЕ К ЭЛЕКТРОСЕТИ	14
ЭКСПЛУАТАЦИЯ	15
УПРАВЛЕНИЕ	17
ЧИСТКА И УХОД	19
ТЕХНИЧЕСКОЕ ОБСЛУЖИВАНИЕ	21
УСТРАНЕНИЕ НЕПОЛАДОК	22
СЕРВИС И ГАРАНТИЯ	24
ПРОГРАММА СЕРВИСНОГО ОБСЛУЖИВАНИЯ ELEXIR	25
ПРАВИЛА УТИЛИЗАЦИИ	26

Уважаемый покупатель!

Благодарим Вас за приобретение продукции LEX. Мы уверены, что духовой шкаф оправдает Ваши ожидания и станет прекрасным помощником на Вашей кухне.

Для правильного и безопасного использования техники, пожалуйста, ознакомьтесь со всеми пунктами данного руководства по эксплуатации. Просим Вас сохранять его в течение всего срока службы устройства.

В начале руководства Вы узнаете о важных условиях безопасной работы прибора. Чтобы духовой шкаф долго находился в прекрасном состоянии, мы приводим полезные советы по уходу и чистке.

Если в процессе эксплуатации возникнут неполадки, на последних страницах Вы сможете найти советы о том, как самостоятельно устранить мелкие неисправности.

Ваш духовой шкаф изготовлен из высококачественных материалов и полностью соответствует всем стандартам и нормам.

Наша бытовая техника постоянно совершенствуется, улучшаются характеристики, обновляется дизайн, поэтому рисунки и обозначения в руководстве могут несколько отличаться от фактической конфигурации приобретенной Вами модели.



Перед использованием духового шкафа просим Вас внимательно ознакомиться с этим руководством. Сохраняйте его в течение всего срока эксплуатации. При утере руководства найти новое можно на официальном сайте.

Техника безопасности

Общая информация

При покупке снимите упаковку и убедитесь, что изделие не повреждено, полностью укомплектовано и торговая организация правильно заполнила гарантийный талон.

Убедитесь, что параметры электрической сети соответствуют указанным на технической наклейке духового шкафа. При несоответствии необходимо провести доработку сети и/или розетки. Работы должен выполнить специалист, имеющий право на их проведение.

Сохраните руководство, оно поможет разрешить возникшие вопросы. Изготовитель (продавец) не несет ответственности (в том числе и в гарантийный период) за дефекты и повреждения изделия, возникшие в результате:

- нарушения инструкций по установке, подключению, эксплуатации, хранению;
- воздействия непреодолимой силы (пожара, наводнения и т. п.);
- действий домашних животных, насекомых, грызунов;
- некавалифицированного ремонта.

Духовой шкаф предназначен исключительно для бытового использования и не может применяться в промышленных или коммерческих целях.

Используйте устройство только для приготовления блюд, а не для обогрева помещения. Гарантия производителя действительна только при использовании по назначению.

Производитель не несет ответственности за ущерб жизни и здоровью людей или повреждение имущества в результате неправильного использования или установки техники.

Не пользуйтесь духовым шкафом, если он поврежден или неисправен. Не пытайтесь отремонтировать или разбирать его самостоятельно — обратитесь в авторизованный сервисный центр.

Упаковка изготовлена из экологичных материалов, которые можно подвергать переработке, складировать на специальных полигонах и утилизировать. Упаковочные материалы имеют соответствующую маркировку. Отслужившее изделие сдайте в соответствующий пункт приема электронного и электрооборудования для последующей утилизации.

Установку и подключение духового шкафа должен выполнять квалифицированный специалист, соблюдая все соответствующие указания по безопасности.

Обеспечьте достаточную вентиляцию в помещении, где установлено устройство.

Электрическая безопасность

ВНИМАНИЕ

Перед чисткой, ремонтом или техническим обслуживанием отключайте духовой шкаф от электросети.

Поврежденный сетевой кабель следует заменить на поставляемый производителем или его авторизованными представителями.

Электрические проводники и кабели должны быть проложены так, чтобы они не касались горячих поверхностей.

Будьте осторожны при подсоединении электроприборов к розеткам, расположенным рядом с духовым шкафом.

Ненадлежащее заземление может привести к удару током.

Чтобы не допустить поражения током, не погружайте духовой шкаф или сетевой кабель в воду или другие жидкости.

После установки необходимо обеспечить полную защиту от прикосновения к токопроводящим и изолированным деталям.

Пожарная безопасность

Не храните легковоспламеняющиеся материалы вблизи и внутри прибора.

Во время приготовления на высоких температурах наружные поверхности духового шкафа нагреваются и остаются горячими длительное время.

При приготовлении спиртосодержащих блюд спирт испаряется под воздействием высокой температуры и пары могут воспламениться при контакте с горячими частями духового шкафа.

ВНИМАНИЕ

При установке особое внимание следует уделить требованиям к вентиляции. Не закрывайте вентиляционные отверстия или рабочие поверхности посторонними предметами.

Не распыляйте аэрозоли рядом с работающим духовым шкафом.

Не готовьте в пластиковой посуде.

Следите, чтобы бумага для выпечки не закрывала вентиляционные отверстия и не касалась нагревательных элементов.

Выключайте устройство после каждого использования.

Не оставляйте духовой шкаф без присмотра во время приготовления.

Если произошло возгорание, немедленно отключите прибор от сети. Не тушите духовой шкаф водой, а накройте пламя мокрым одеялом.

Безопасность детей и других уязвимых категорий лиц

Духовой шкаф не предназначен для использования маленькими детьми или лицами с ограниченными физическими, умственными или сенсорными способностями, если они не находятся под наблюдением ответственного за их безопасность.

Дети **младше 3 лет** могут находиться рядом с устройством только под присмотром взрослых.

Детям **от 3 до 8 лет** разрешается только включать и выключать духовой шкаф при условии, что он установлен надлежащим образом, а дети обучены правилам эксплуатации и понимают связанные с ней опасности.

Детям **от 3 до 8 лет** запрещается подсоединять прибор к электросети, чистить его или изменять настройки.

Не оставляйте детей и животных без присмотра рядом с работающим духовым шкафом.

Не позволяйте детям играть рядом с устройством, независимо от того, работает оно или нет.

Не оставляйте в духовом шкафу или рядом с ним вещи, которые могут заинтересовать детей. Они могут получить травму, если попытаются достать эти предметы.

Не оставляйте части упаковки (полиэтиленовые пакеты, пенопласт и т. д.) в пределах досягаемости детей и не разрешайте им играть с упаковкой.

Меры, которые помогут избежать повреждений и травм

Во время работы внутренние поверхности духового шкафа сильно нагреваются и прикосновение к ним может привести к ожогам. Не касайтесь нагревательных элементов и внутренних поверхностей, пока они не остынут.

Не наливайте воду на дно горячей рабочей камеры или горячие противни. Это может повредить эмалированную поверхность.

Во время приготовления дверца духового шкафа должна быть закрыта.

Не накрывайте дно рабочей камеры алюминиевой фольгой. Она блокирует теплообмен, что может повредить эмалированные поверхности и нарушить процесс приготовления.

Фруктовые соки оставляют разводы, удалить которые с эмалированной поверхности невозможно. При выпекании пирогов с большим содержанием влаги используйте противень и глубокие формы для выпечки.

Перед тем как начать пользоваться духовым шкафом подвяжите все свободные части одежды. Соберите длинные волосы так, чтобы не осталось свободных прядей, уберите все свисающие элементы одежды и аксессуары.

ТЕХНИКА БЕЗОПАСНОСТИ

Не нагревайте в устройстве стеклянные или жестяные консервные банки. Они могут взорваться из-за высокого давления.

Не устанавливайте посуду на открытую дверцу духового шкафа.

Дверца духового шкафа имеет несколько стекол. Во время работы устройства все они должны быть установлены в дверцу.

Не переносите устройство без защитных перчаток или рукавиц.

Не вешайте ручку дверцы кухонные полотенца или другие предметы (например, одежду).

Прибор не предназначен для использования вне помещений.

Если требуется извлечь противень или решетку из горячего духового шкафа, следите, чтобы прихватка не касалась нагревательных элементов.

Всегда используйте сухие прихватки. Мокрые или влажные прихватки, коснувшись горячих поверхностей, могут стать причиной ожогов от пара.

Не используйте вместо прихваток полотенца или толстую одежду.

Не касайтесь духового шкафа мокрыми руками.

Не вставайте, не облакачивайтесь и не садитесь на прибор и его дверцу. Он может сломаться или перевернуться, что может привести к травме.

Нельзя вносить изменения во внутренние элементы оборудования. Прикосновение к некоторым внутренним компонентам устройства может привести к серьезной травме или смерти. Не разбирайте его самостоятельно.

Несоблюдение правил ухода за изделием или использование его в загрязненном виде сокращает срок службы и может привести к несчастным случаям.

Духовой шкаф не предназначен для использования со сторонним таймером или системой дистанционного управления.

Позаботьтесь о том, чтобы установка проводилась в соответствии с руководством по эксплуатации.

Не используйте изделие для хранения вещей или в качестве рабочей поверхности.

Перед приготовлением уберите из духового шкафа все неиспользуемые аксессуары.

Будьте осторожны, когда открываете дверцу работающего устройства, так как горячий воздух и пар могут резко выйти из рабочей камеры.

Следите за процессом приготовления.

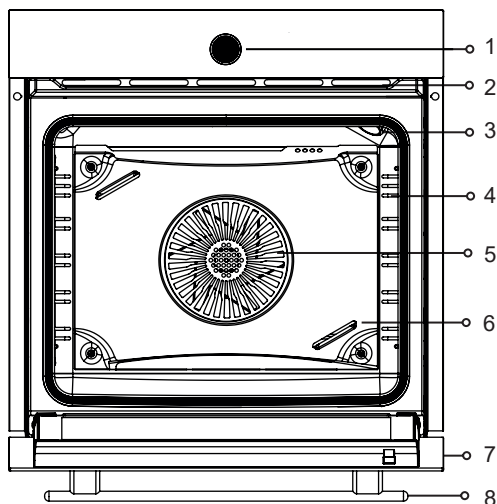
Накрывайте блюдо, если оставляете его в духовом шкафу после отключения нагрева. В противном случае оно может пересохнуть, а конденсат — вызвать коррозию в устройстве и повреждение кухонного модуля.

Не нагревайте в приборе закрытые стеклянные или металлические контейнеры и банки: они могут лопнуть.

Обзор духовых шкафов

Изображения духового шкафа приведены для справки, разные модели могут отличаться.

1. Переключатель с дисплеем
2. Вентиляционные отверстия
3. Подсветка (лампа)
4. Направляющие
5. Вентилятор
6. Защитный экран
7. Дверца (открыта)
8. Ручка дверцы



Вентиляционные отверстия могут быть по умолчанию открыты или закрыты в зависимости от модели.

Защитный экран может быть недоступен для некоторых моделей.

Положение подсветки духового шкафа может варьироваться.

Технические характеристики

Модель	EDP 607 BBL/BL/GR/WH
Тип нагрева	Электрический
Управление	Механическое, сенсорное
Цвет	Черный/серый/белый
Отделка	Стекло
Объем	75 л
Диапазон температур	50–250 °C
Количество стекол в дверце	3
Направляющие	Стандартные, телескопические

ОБЗОР ДУХОВЫХ ШКАФОВ

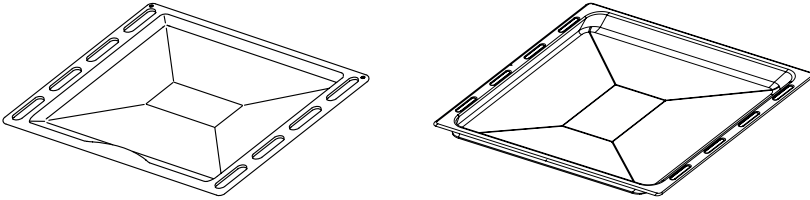
Дверца	Съемная
Режимы	Традиционный Традиционный + конвекция Нижний нагрев Нижний нагрев + конвекция Гриль Гриль + конвекция Подсветка
Комплектация	Противень, глубокий противень, решетка, телескопические направляющие
Размеры противня	455 × 375 × 29 мм
Размеры глубокого противня	455 × 375 × 40 мм
Потребляемая мощность	2100 Вт
Мощность гриля	1200 Вт
Мощность нижнего нагревательного элемента	900 Вт
Мощность верхнего нагревательного элемента	2100 Вт
Класс энергопотребления	A
Тип и мощность лампы	25 Вт
Размеры устройства	59,5 × 59,5 × 54,3 см
Размеры ниши	60 × 57,5 × 56,5 см
Размеры упаковки	65,4 × 65,4 × 64,2 см
Электропитание	220–240 В, 50 Гц
Предохранитель	1–24 А
Характеристики сетевого кабеля	3 × 1,5 × 1300 мм Вилка в комплекте
Вес нетто/брутто	28,5 кг / 30 кг
Страна-производитель	Турция

ПРИМЕЧАНИЕ

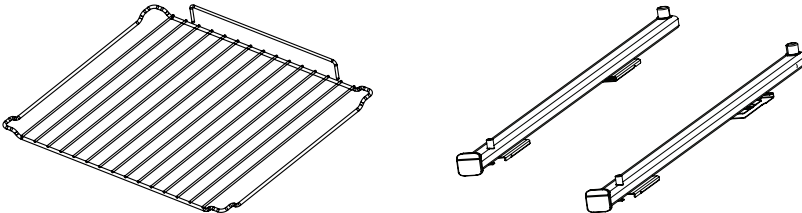
Информация об энергоэффективности указана по стандарту EN 50304 для электрических духовых шкафов бытового типа. Значения определены в традиционном режиме (верхний + нижний нагревательные элементы).

Аксессуары

Противни используются для запекания мяса и приготовления сочной выпечки, а также сбора жира и сока во время приготовления на решетке. При больших колебаниях температуры противни могут деформироваться.



На решетке удобно запекать мясо или сушить овощи и фрукты.



Телескопические направляющие выдвигаются из рабочей камеры вместе с противнем/решеткой, делая приготовление более удобным и безопасным.

Установка

Перед установкой

Распакуйте и осмотрите духовой шкаф. Если обнаружите повреждения, не устанавливайте и не подключайте его — обратитесь туда, где Вы его приобрели.

Чтобы избежать поломки устройства после транспортировки в холодное время года, необходимо выдержать духовой шкаф в распакованном виде при комнатной температуре не менее **2 часов**.

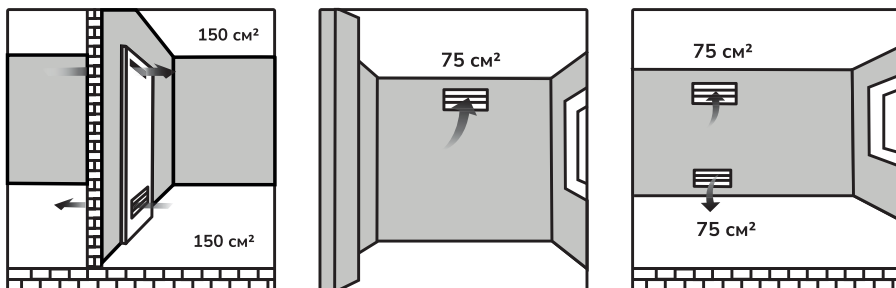
Внимательно прочтите инструкцию и проконтролируйте, чтобы специалист, который будет устанавливать прибор, проверил его исправность до установки.

Перемещайте духовой шкаф вдвоем. Поднимайте его для перемещения, чтобы не повредить пол.

УСТАНОВКА

Требования к установке

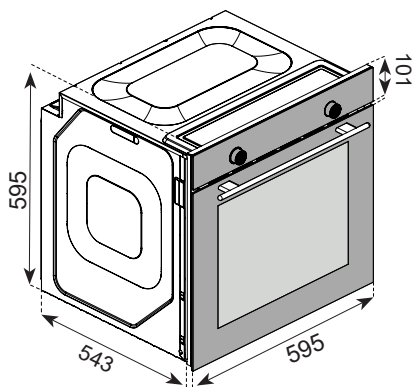
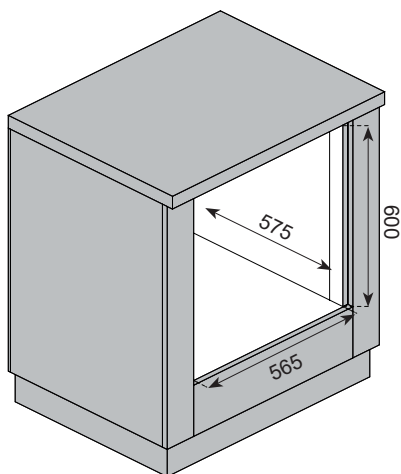
Кухня должна иметь площадь пола **более 8 м²** и объем **более 20 м³**. В помещении необходимо вентиляционное отверстие шириной **150 мм** на высоте **1,8 м** от пола. Рядом с полом потребуется вентиляционная решетка площадью **75 см²**.



ВНИМАНИЕ

Не закрывайте необходимые для вентиляции промежутки между духовым шкафом и нишей для встраивания варочной панели (если она присутствует).

Ниша должна соответствовать размерам, указанным на рисунках. Необходимо удалить заднюю часть ниши и сделать вырез в нижней части для достаточной вентиляции. Размеры на схемах указаны в мм.



Панели кухонного гарнитура, которые находятся рядом с духовым шкафом, должны быть изготовлены из материала, выдерживающего температуру не менее **120 °С**. На покрытие или шпон кухонной мебели необходимо нанести термостойкий клей, рассчитанный на температуру **100 °С**. Пластмассы или клеи, которые не выдерживают таких температур, расплавятся и деформируются.

Электрические части устройства должны быть полностью изолированы.

Духовой шкаф необходимо прочно закрепить, чтобы его невозможно было демонтировать без помощи специальных инструментов.

Не устанавливайте духовой шкаф в декоративной или закрытой мебели: она может не выдержать высокую температуру.

ПРИМЕЧАНИЕ

*Для всех размеров допустимы только плюсовые отклонения.
Размеры, приведенные в таблице и на рисунках, являются конструктивными.
Возможно небольшое различие между фактическими и конструктивными размерами. Данные приведены только для справки.*

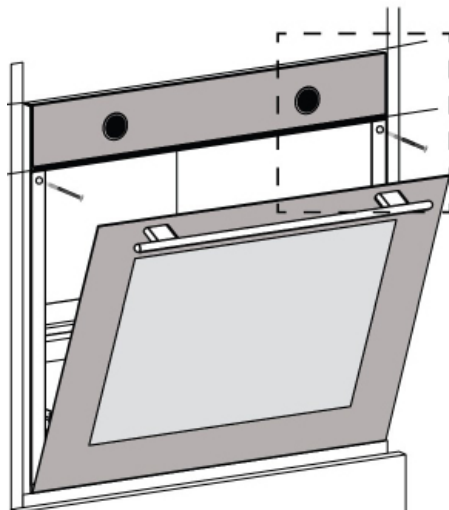
Крепление духового шкафа

Полностью вставьте духовой шкаф в нишу, выровняв его по центру.

Сетевой кабель нельзя перегибать или зажимать.

Закрепите духовой шкаф в нише **2 винтами**. Расположение отверстий для винтов показано на рисунке ниже.

Убедитесь, что устройство закреплено и его невозможно будет случайно выдвинуть во время использования.



ПОДКЛЮЧЕНИЕ К ЭЛЕКТРОСЕТИ

Подключение к электросети

Перед подключением убедитесь, что напряжение в сети соответствует указанному на табличке с техническими данными.

Сетевой кабель поставляется в комплекте с духовым шкафом.

При установке необходимо учесть наличие и размеры подводящих электрических коммуникаций.

При жестком креплении кабеля непосредственно к сети питания, установите многополюсный автоматический выключатель. Номинал выключателя следует подбирать согласно нагрузке сети. Он должен соответствовать требованиям действующих нормативных документов (проводник заземления не должен размыкаться при отключении автоматического выключателя).

Не используйте для подключения бытовые удлинители и т. п.: они могут перегреться и воспламениться.

Убедитесь, что система заземления в домашней электропроводке установлена согласно техническим стандартам.

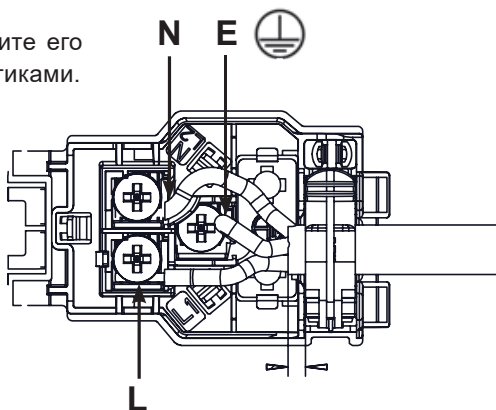
Духовой шкаф оснащен сетевым кабелем с заземлением. Чтобы заземлить устройство, необходимо подключить его в соответствии со всеми местными нормами и правилами. В случае неисправности или поломки заземление снизит риск поражения электрическим током, обеспечив ему путь наименьшего сопротивления.

Неправильное подключение провода заземления может привести к удару током. Если Вы сомневаетесь в правильности заземления духового шкафа, обратитесь к представителю сервисной службы или другому квалифицированному электрику.

Замена сетевого кабеля

Если кабель поврежден, замените его на новый с такими же характеристиками.

Земля = E — желто-зеленый
Нейтраль = N — голубой
Фаза = L — коричневый



Эксплуатация

Перед первым использованием

Удалите защитные пленки и наклейки (кроме содержащих технические данные) внутри и снаружи духового шкафа и с аксессуаров.

Вымойте аксессуары и рабочую камеру теплой водой с моющим средством (см. раздел *Чистка и уход*). Не используйте агрессивные чистящие средства, абразивные губки и т. п.

При первом использовании от духового шкафа может исходить специфический запах, характерный для новой техники, также может появиться немного дыма (это нормальное явление). Обеспечьте надлежащую вентиляцию помещения. Установите традиционный режим нагрева и температуру **250 °C** на **30 минут**, чтобы очистить возможные технические загрязнения рабочей камеры. Дверца духового шкафа должна быть закрыта, в нем не должно быть продуктов.

Через полчаса выключите устройство. Когда рабочая камера остынет, протрите духовой шкаф мягкой тканью, смоченной мыльным раствором.

Противни и решетки

В зависимости от модели, Ваш духовой шкаф может быть оснащен разными аксессуарами. Используйте только оригинальные противни и решетки, специально предназначенные для Вашего устройства.

При выборе режима приготовления убедитесь, что все используемые аксессуары выдерживают его температуру.

Рабочая камера имеет несколько уровней установки противней и решеток. Уровни считаются снизу вверх

Всегда устанавливайте решетки и противни между направляющими одного уровня. Выдвинутые наполовину противни и решетки не опрокидываются. Возьмите противень обеими руками с двух сторон и установите его в рабочую камеру.

При установке противня/решетки не допускайте перекоса, иначе их будет трудно задвинуть, что может привести к повреждению эмали рабочей камеры.

Всегда задвигайте противни/решетки в камеру до упора, чтобы они не касались дверцы.

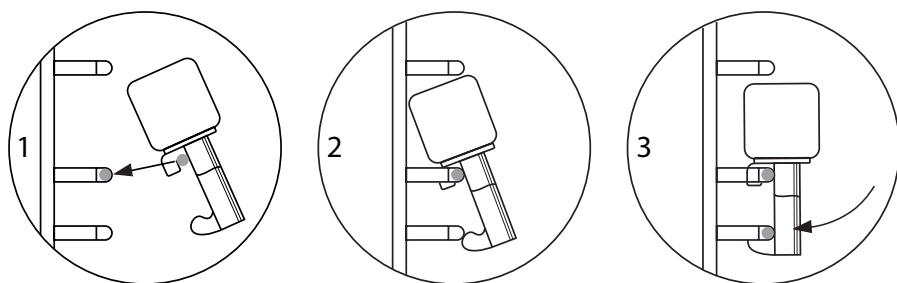
Во время приготовления в духовом шкафу должны находиться только необходимые принадлежности.

ЭКСПЛУАТАЦИЯ

Телескопические направляющие

В комплектации духового шкафа есть пара выдвижных, или телескопических, направляющих. Они фиксируются при выдвижении, что облегчает установку принадлежностей. Для приготовления полностью вставьте противень или решетку между передним и задним стопорами направляющих.

Чтобы использовать телескопические направляющие, установите их в рабочую камеру так, как показано на рисунках.



Экономия энергии

Используйте предварительный нагрев только тогда, когда он необходим.

Перед приготовлением в духовом шкафу замороженные продукты нужно разморозить. Для этого можно использовать микроволновую печь или естественный способ — размораживание при комнатной температуре.

Можно одновременно готовить более одного блюда на решетке или противне.

Открывание дверцы духового шкафа во время его работы приводит к потере тепла рабочей камеры. Не следует открывать дверцу без крайней необходимости. Если все же нужно открыть дверцу, снова закройте ее как можно быстрее.

Используйте посуду с высокой теплопроводностью, лучше всего темного цвета.

Советы по приготовлению

Размещайте продукты на решетке или противне так, чтобы они не касались нагревательных элементов.

Используйте посуду с антипригарным покрытием, подходящие металлические емкости или силиконовые термостойкие формы.

Ставьте формы для запекания в середину решетки.

Перед приготовлением целой курицы, индейки и больших кусков мяса рекомендуется замариновать их с лимоном и черным перцем.

Запекания мяса на кости занимает на **15–30 минут** дольше, чем приготовление филе.

Прожарка мяса по толщине занимает **4–5 минут на 1 см**.

По окончании приготовления оставьте мясо в рабочей камере еще примерно на **10 минут**, чтобы оно стало более сочным.

Рыбу лучше готовить на среднем или нижнем уровне.

Использование гриля


Не помещайте продукты близко к заднему краю гриля: это очень горячее место, поэтому жирные продукты могут загореться.


Решетку лучше устанавливать на 3-й (снизу) уровень. Ставьте под нее противень с небольшим количеством воды: это облегчит чистку.

Красное мясо, рыба и домашняя птица быстро приобретают коричневый цвет, красивую корочку и не высушиваются. Сочные овощи (например, помидоры и лук) тоже хорошо подходят для приготовления на гриле.

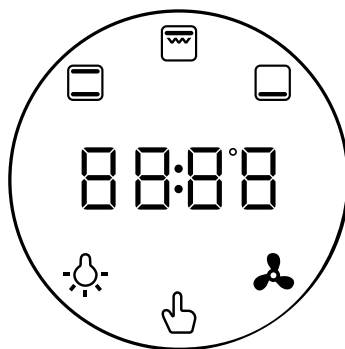
Управление

Духовой шкаф управляется утапливаемым переключателем с сенсорным дисплеем. Чтобы утопить переключатель или выдвинуть, нажмите на него.

При включении питания загораются все индикаторы, затем подсвеченным остается только .

Чтобы выбрать режим работы, поверните переключатель и, если необходимо, коснитесь сенсора , чтобы включить конвекцию.

Духовые шкафы с конвекцией оборудованы вентилятором на задней стенке рабочей камеры. Он обеспечивает постоянную циркуляцию горячего воздуха по рабочей камере. Это позволяет равномерно пропечь блюда, поджарить корочку и избежать подгорания.



УПРАВЛЕНИЕ

Режимы работы



Традиционный: верхний и нижний нагревательные элементы работают вместе, обеспечивая естественное приготовление.



Традиционный + конвекция: работают вентилятор с верхним и нижним нагревательными элементами, что обеспечивает более равномерное распределение тепла внутри рабочей камеры.



Нижний нагрев: скрытый элемент в нижней части рабочей камеры обеспечивает нагрев. Используется для поджаривания блюда ближе к завершению приготовления, а также для очистки загрязнений паром (см. раздел **Чистка и уход**).



Нижний нагрев + конвекция: работают вентилятор и нижний нагревательный элемент.



Гриль: работает нагревательный элемент гриля в верхней части рабочей камеры. Он поможет создать румяную корочку.





Гриль + конвекция: работают вентилятор и гриль.





Подсветка: лампа помогает контролировать приготовление.


Настройка температуры и таймера

После выбора режима нагрева коснитесь сенсора , чтобы перейти к регулировке температуры. Затем поверните переключатель, чтобы установить нужное значение. Диапазон настройки — **50–250 °C**, шаг — **5 °C**.


После выбора температуры коснитесь сенсора , чтобы перейти к настройке таймера. Поворачивайте переключатель, чтобы установить время. Диапазон настройки — **60–180 минут**, шаг: **1 минута** — при медленном повороте, **5 минут** — при быстром.



Если нужно вернуться к переключению режимов после выбора температуры или времени, коснитесь сенсора  на **2 секунды**. Короткое касание  подтвердит настройки и запустит нагрев.

Приготовление

В процессе нагрева на дисплее светится индикатор режима приготовления и идет обратный отсчет времени. Символ  горит красным. Числовые индикаторы каждую минуту переключаются между временем и температурой.

Подсветку можно включать и отключать, касаясь сенсора .

Когда нужно приостановить нагрев, коснитесь сенсора . Он станет белым. Во время паузы можно изменить температуру и время таймера, как указано выше.

Если хотите отменить приготовление, коснитесь  на **2 секунды**. Когда оно закончится, раздастся звуковой сигнал, нагревательные элементы и вентилятор отключатся, дисплей покажет **End**. Чтобы отключить сигнал, коснитесь сенсора .

Чистка и уход

ВНИМАНИЕ

Перед чисткой отключите духовой шкаф от сети и дайте ему остыть.

Очищайте духовой шкаф после каждого использования. Остатки жира и масла могут воспламениться.

Не допускайте попадания воды в вентиляционные отверстия.

Некоторые чистящие средства образуют вредные пары при контакте с горячими поверхностями. Использование влажных тканевых салфеток или губок может привести к получению ожогов от пара.

Очистите поверхность духового шкафа влажной тканью, мягкой щеткой или губкой, а затем вытрите насухо. При сильном загрязнении используйте горячую воду с неабразивным чистящим средством.

Не используйте абразивные или агрессивные химические чистящие средства, острые металлические скребки, жесткие щетки: это может привести к повреждению изделия.

Никогда не оставляйте кислотные вещества (лимонный сок, уксус) на деталях из нержавеющей стали.

Не используйте мойки высокого давления и пароочистители.

Чистка внешних поверхностей

Используйте тканевую салфетку, смоченную раствором нейтрального моющего средства или теплой мыльной водой.

ЧИСТКА И УХОД

Затем вытрите насухо бумажной салфеткой или сухим тканевым полотенцем.

Не используйте металлические мочалки или губки: они могут повредить покрытие.

Чистка внутренних поверхностей

Задняя стенка рабочей камеры покрыта каталитической эмалью. Она имеет светлый цвет и матовую, пористую текстуру. Такая поверхность поглощает диспергированные масла, которые затем превращаются в пар и углекислый газ. Панель самоочищается при температуре **150 °C**. Чтобы удалить сильные загрязнения, установите температуру **200 °C** и включите нагрев на **1,5 часа**. Когда рабочая камера остынет, протрите заднюю стенку мягкой чистой тканью.

Не очищайте уплотнение дверцы без перчаток.

Не используйте жесткие мочалки или губки.

Чтобы не повредить эмаль, используйте средства для чистки духовых шкафов, которые продаются в магазинах.

Для удаления стойких загрязнений используйте специальные средства для чистки духовых шкафов.

Чистка рабочей камеры паром

Извлеките все принадлежности из рабочей камеры духового шкафа. Поместите один противень на нижний уровень, добавьте в него стакан воды. Установите режим **Нижний нагрев** и температуру **100 °C** на **20 минут**.

По окончании нагрева очистите внутреннюю поверхность рабочей камеры, когда температура внутри духового шкафа будет безопасной.

Если в камере слишком долго сохраняется влажность, это может вызвать коррозию. По завершении чистки протрите рабочую камеру и дайте ей полностью просохнуть.

Не используйте дистиллированную воду.

Не наливайте воду в горячую рабочую камеру.

Чистка дверцы и стекла

Чтобы снять дверцу с духового шкафа, следуйте приведенным далее инструкциям.

Извлекать компоненты (стекла или другие части) из установленной дверцы опасно, это может стать причиной травмы.

Для чистки дверцы запрещается использовать абразивные чистящие средства или металлические щетки, так как они могут оставить царапины на поверхности, из-за которых стекло может треснуть.

Аксессуары

Мойте посуду и аксессуары после каждого использования, затем вытирайте насухо кухонным полотенцем. Для облегчения чистки предметы можно предварительно замочить в мыльной воде на **30 минут**. Формы для выпечки можно мыть мягким моющим средством.

Техническое обслуживание

ВНИМАНИЕ

Перед обслуживанием отключите духовой шкаф от сети и дайте ему остыть.

Снятие дверцы

ВНИМАНИЕ

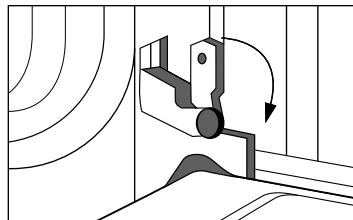
Не тяните дверцу силой и будьте осторожны, чтобы не разбить стекло. Обратите внимание, что шарнирные пружины могут ослабнуть и стать причиной травмы.

Не поднимайте и не переносите дверцу духового шкафа за ручку.

Чтобы снять дверцу, откройте ее на максимальный угол. Нажмите на замки петель в направлении стрелки и разблокируйте их.

Осторожно закрывайте дверцу, пока не услышите щелчок.

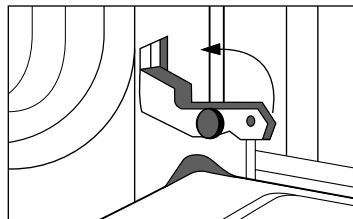
Держа дверцу обеими руками, потяните ее вверх, чтобы отсоединить.



Установка дверцы

Установите дверцу духового шкафа на петли и полностью откройте ее.

Затем переведите замки петель в закрытое положение в направлении, указанном стрелкой и закройте дверцу.



УСТРАНЕНИЕ НЕПОЛАДОК

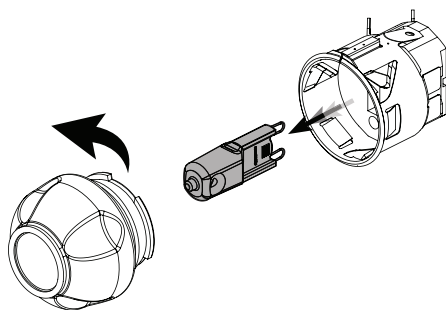
Замена лампы

Лампа в духовом шкафу предназначена только для освещения рабочей камеры.

Гарантийные обязательства не распространяются на лампы.

Чтобы избежать ожогов, выкручивайте лампу в защитных перчатках.

Отвинтите стеклянную крышку лампы, повернув против часовой стрелки (обратите внимание: она может быть туго зафиксирована).



ВНИМАНИЕ

Используйте только галогеновые лампы мощностью 25 Вт и с цоколем G9, рассчитанные на напряжение 220–240 В и температуру 300 °С.

Выньте лампу и замените ее на новую того же типа, затем установите стеклянную крышку на место.

Устранение неполадок

Коды ошибок

Код	Причина	Решение
E01	Размыкание цепи или датчика NTC	Обратитесь в сервисный центр
E02	Короткое замыкание NTC	
E11	Ошибка коммуникации	
E15	Перегрев	Отключите духовой шкаф и дайте ему остыть

УСТРАНЕНИЕ НЕПОЛАДОК

Если Вы следуете приведенным советам, но неисправность не устраняется, обратитесь в ближайший сервисный центр. Помните: неквалифицированный ремонт может привести к опасной ситуации.

Проблема	Возможная причина	Решение
Духовой шкаф не работает	Неисправен автомат в электрощите	Проверьте автомат в электрощите
	Отключение электроэнергии	Проверьте, работают ли остальные бытовые электроприборы
	Духовой шкаф не подключен к сети	Проверьте соединение
Нагревательные элементы не работают	Не выбраны параметры приготовления	Установите режим, температуру и время
	Дверца закрыта не до конца	Закройте дверцу
Подсветка не работает	Перегорела лампа	Замените лампу
Блюдо не пропеклось или пригорело	Неправильные настройки приготовления	Измените настройки
Рядом с духовым шкафом ощущается сильный жар	Недостаток вентиляции	Переустановите устройство, соблюдая требования к вентиляции
Дверца не закрывается до конца	Дверца или стенки рабочей камеры загрязнены	Очистите духовой шкаф
Конденсат в рабочей камере	Нормальное явление	—
Из камеры выходит воздух/пар		
Металлические звуки раздаются, когда духовой шкаф нагревается или остывает		

Сервис и гарантия

Срок службы — **10 лет**.

Производитель гарантирует, что в течение этого периода запасные детали для изделия будут доступны.

Гарантия — **36,6 месяцев**.

Подробные условия гарантийного обслуживания Вы найдете в гарантийном талоне внутри упаковки.

Сохраняйте гарантийный талон. На элементы и аксессуары, приобретаемые дополнительно, а также материалы, которые необходимо заменить с течением времени и в зависимости от интенсивности использования, гарантия не действует. Она не распространяется на повреждения, неисправности и другие проблемы, возникшие по следующим причинам:

1. Ненадлежащая и/или коммерческая установка и/или эксплуатация техники.
2. Неосторожность при перемещении после доставки заказчику (например, разбитое стекло).
3. Чрезмерно низкое или высокое напряжение, неправильное подключение.
4. Пожар и/или молния.
5. Вмешательство в конструкцию и ремонт устройства кем-либо, кроме уполномоченного лица.
6. Использование в конструкции прибора любых деталей, кроме поставляемых производителем.
7. Несоблюдение мер предосторожности в отношении изделий из нержавеющей стали.

Продавец, дилер, агентство или представитель, у которого потребитель приобретает изделие, несет ответственность за выдачу и доставку гарантийного талона потребителю. Фальсификация гарантийного талона и/или удаление оригинального серийного номера с продукции делают гарантию недействительной.

Если требуются ремонт, техническое обслуживание или запасные детали, обращайтесь в авторизованные сервисные центры. Адрес и телефон ближайшей мастерской сервисной службы можно найти на сайте www.lex1.ru в разделе **Гарантия > Сервисные центры** или в гарантийном талоне.

При вызове специалистов из сервисной службы сообщите им номер модели и заводской номер Вашего устройства. Чтобы запросить деталь при обращении в центр или к дилеру, укажите версию изделия из таблицы на корпусе.



Благодарим Вас за выбор техники LEX!

Мы заботимся о наших покупателях на каждом шаге взаимодействия с брендом: от момента выбора и до гарантийного обслуживания.

Если Вы столкнулись с неисправностью в работе техники, оставьте заявку на обслуживание на официальном сайте elexir.pro



Программа Elexir распределяет заявки только в **авторизованные сервисные центры**, прошедшие аттестацию службы качества бренда LEX.



100% оригинальные запчасти
Все запчасти производитель LEX напрямую отправляет в сервисные центры мастерам.



Квалифицированные мастера ремонта
крупной встраиваемой бытовой техники.



elexir.pro

ПРАВИЛА УТИЛИЗАЦИИ



Утилизируйте технику и ее упаковку с соблюдением правил экологической безопасности.

Пожалуйста, не выбрасывайте изделие вместе с бытовыми отходами. При необходимости сдайте его для утилизации в специализированную организацию в соответствии с правилами, утвержденными органами власти.

Согласно ст. 26 законодательного декрета от 14 марта 2014 года № 49 «Исполнение директивы 2012/19/ЕС об утилизации отходов электронного и электрического оборудования (RAEE)», знак перечеркнутого мусорного бака, приведенный на устройстве или его упаковке, означает, что по завершении срока службы прибор необходимо утилизировать отдельно от других отходов.

Поэтому пользователь должен будет сдать отслужившую технику в подходящие муниципальные центры по разделному сбору отходов электронного и электрического оборудования.

В качестве альтернативы самостоятельной утилизации можно сдать устройство дилеру в момент приобретения нового аналогичного прибора.

Кроме того, в точках продаж электронных, электрических изделий, площадь которых превышает 400 м², можно, приобретая новое изделие, бесплатно, без каких-либо обязательств сдавать электронные устройства размером менее 25 см, подлежащие утилизации.

Надлежащий отдельный сбор отходов, отслуживших электроприборов для последующей переработки и утилизации, совместимый с охраной природы, позволяет избежать негативного воздействия на окружающую среду и здоровье людей, а также способствует повторному использованию материалов, из которых состоит техника.

LEX активно участвует в сохранении окружающей среды:

- Осуществлен переход к использованию материалов, уменьшающих воздействие на окружающую среду в процессе производства и эксплуатации.
- В производстве применяются более экологически чистые хладагенты.
- Сокращено потребление энергии и воды, как на производстве, так и путем внедрения экономичных решений в модели техники.
- Используются перерабатываемые и переработанные материалы в производстве самой бытовой техники и упаковки.

Техника LEX соответствует стандартам устойчивого развития и оценкам экологических характеристик.

Путаетесь в терминах, связанных с переработкой? Словарик всего из пяти пунктов поможет разобраться:



1. Разборка — начальный этап переработки, когда из всего поступившего для переработки выбирают только то, что подходит для вторичного использования.



2. Сортировка — разделение уже отобранных элементов, деталей, частей корпусов в зависимости от материала изготовления: пластик, металл, стекло и т. д.



3. Рециклинг — применение отходов по прямому назначению, а также их возврат в производственный цикл (после определенной подготовки).



4. Утилизация отходов, брака, отслуживших изделий — их повторное применение, использование для изготовления чего-то нового; сюда входят и оказание услуг, и выполнение работ, и рециклинг.

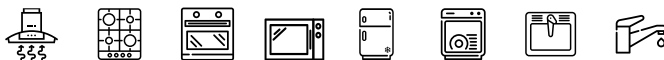


5. Переработка — в отличие от утилизации это именно процесс превращения отходов в энергию или новую продукцию.

Для улучшения качества жизни на всех уровнях мы предлагаем каждому участвовать в экологичной утилизации — не выбрасывать, а сдавать отслужившую технику.



ВАША ОСОБАЯ ТЕХНИКА



Изготовитель: BR DIZAYN ANONIM SIRKETI. Address: 75.YIL OSB MAHALLESİ 14.CAD. NO:2 ODUNPAZARI ESKISEHIR/TURKEY. Сделано в Турции.

Импортеры:

ООО «Технолэнд» (Technoland Ltd), 197375, Россия, г. Санкт-Петербург, ул. Вербная, д. 27, лит. А., помещ. 7-Н (№ 8).

ООО «Выбор» (Vybor Ltd), 197375, Россия, г. Санкт-Петербург, ул. Вербная, д. 27, лит. А.

ООО «Техномир» (Technomir LLC), 188640, Россия, г. Всеволожск, пр-кт Всеволожский, д. 72.



Серийный номер указан на устройстве в следующем формате:



SAAAAAYMMBBBBB

где **SAAAAA** — внутренний код, **YY** — год изготовления, **MM** — месяц изготовления, **BBBBB** — номер модели в партии.

www.lex1.ru