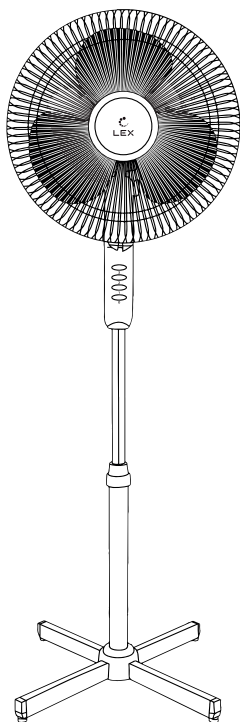




НАПОЛЬНЫЙ ВЕНТИЛЯТОР

РУКОВОДСТВО ПО ЭКСПЛУАТАЦИИ



МОДЕЛИ

LXFC 8312
LXFC 8312

ВВЕДЕНИЕ.....	2
ТЕХНИКА БЕЗОПАСНОСТИ	3
ОБЗОР УСТРОЙСТВА	5
ТЕХНИЧЕСКИЕ ХАРАКТЕРИСТИКИ.....	6
ЭКСПЛУАТАЦИЯ	6
ЧИСТКА И ХРАНЕНИЕ.....	7
УСТРАНЕНИЕ НЕПОЛАДОК	8
ПРАВИЛА УТИЛИЗАЦИИ	9
ГАРАНТИЙНЫЙ ТАЛОН.....	11
ПРОГРАММА СЕРВИСНОГО ОБСЛУЖИВАНИЯ ELEXIR	13

Уважаемый покупатель!

Благодарим Вас за приобретение продукции LEX. Мы уверены, что вентилятор оправдает Ваши ожидания и станет прекрасным помощником в Вашем доме.

Для правильного и безопасного использования техники, пожалуйста, ознакомьтесь со всеми пунктами данного руководства по эксплуатации. Просим Вас сохранять его в течение всего срока службы устройства.

В начале руководства Вы узнаете о важных условиях безопасной работы прибора.

Чтобы вентилятор долго находился в прекрасном состоянии, мы приводим полезные советы по уходу и чистке.

Ваша модель изготовлена из высококачественных материалов и полностью соответствует всем стандартам и нормам.

Наша бытовая техника постоянно совершенствуется, улучшаются характеристики, обновляется дизайн, поэтому рисунки и обозначения в руководстве могут несколько отличаться от фактической конфигурации приобретенной Вами модели.



Перед использованием вентилятора просим Вас внимательно ознакомиться с этим руководством. Сохраняйте его в течение всего срока эксплуатации. При утере руководства найти новое можно на официальном сайте.

Техника безопасности

Внимательно изучите все указания в этом руководстве и следуйте им при транспортировке и эксплуатации вентилятора.

ВНИМАНИЕ

Производитель не несет ответственности за поломки, вызванные несоблюдением правил эксплуатации и техники безопасности, в том числе и в гарантийный период.

Общая информация

- Ваша модель предназначена для использования в домашних условиях и не подходит для эксплуатации в коммерческих целях.
- Перед использованием убедитесь, что устройство и его комплектующие не повреждены. В противном случае не включайте технику, а свяжитесь с местом ее приобретения.
- Если Вы обнаружили неисправность во время эксплуатации, отключите прибор от электросети и обратитесь в сервисный центр.
- Обслуживание и ремонт должны проводить только квалифицированные специалисты.
- Отключайте вентилятор от сети после каждого использования.
- Используйте с техникой только аксессуары, поставляемые или одобренные ее производителем.
- Не тяните прибор за кабель при перемещении: он может сломаться.
- Регулярно проводите чистку изделия.
- Выключайте устройство перед отсоединением и установкой любых деталей. Прежде чем снимать или устанавливать их, дождитесь, пока движущиеся части перестанут работать.

Электрическая безопасность

- Вентилятор должен работать от сети с подходящими характеристиками.
- Следите, чтобы сетевой кабель не касался горячих или острых поверхностей.
- Не пережимайте и не перекручивайте кабель.
- Не касайтесь вилки и кабеля влажными или мокрыми руками.
- Не подключайте прибор к неисправной или плохо закрепленной розетке.
- Отключайте устройство от электросети после каждого использования, на время чистки, технического обслуживания и ремонта, а также при сбоях в подаче электричества.

ТЕХНИКА БЕЗОПАСНОСТИ

- Чтобы вынуть кабель из розетки, всегда беритесь за вилку, а не за шнур.
- Не мойте изделие под струей воды и не допускайте, чтобы на него проливались любые другие жидкости.
- Не размещайте вентилятор рядом с источниками тепла (например, варочными поверхностями).
- Не загораживайте вентиляционные отверстия в задней части моторного блока.
- Избегайте блокировки отверстий в решетке и не накрывайте устройство во время работы.

Использование

- Не устанавливайте вентилятор вблизи штор или занавесок, не направляйте его на комнатные растения.
- Не допускается работа устройства в ограниченном пространстве, например во встроенных шкафах или в нишах стен.
- Не рекомендуется долго находиться в зоне воздушного потока от прибора, особенно детям и людям пожилого возраста.
- Оберегайте прибор от ударов, падений, вибраций и иных механических воздействий.
- Запрещается включать устройство в местах, где используются, распыляются или хранятся легковоспламеняющиеся жидкости или аэрозоли.
- Устанавливайте устройство вертикально на ровной, сухой и влагостойкой поверхности, не размещайте его горизонтально.
- Запрещается устанавливать прибор на мягких поверхностях, например на ковровом покрытии с длинным ворсом, диване или кровати.
- Не следует оставлять работающий вентилятор без присмотра.
- Не используйте устройство на открытом воздухе.

Безопасность детей и лиц с ограниченными возможностями

ВНИМАНИЕ

Не позволяйте детям играть с вентилятором или упаковочным материалом!

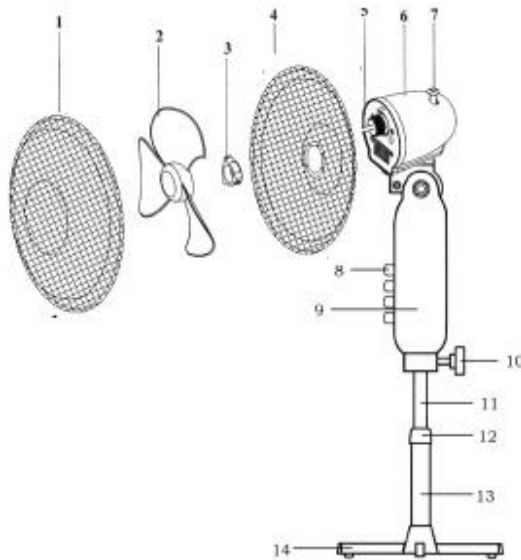
- Устройство не предназначено для использования детьми. Храните его в недоступном для них и лиц с ограниченными возможностями месте.
- Лица с ограниченными физическими, умственными или сенсорными способностями или без достаточных знаний и опыта могут самостоятельно пользоваться техникой только при следующих условиях:

- 1) они проинструктированы о том, как правильно обращаться с изделием;
- 2) они будут находиться под постоянным присмотром ответственных за их безопасность;
- 3) приняты все меры, чтобы избежать опасной ситуации.

Транспортировка

- Сохраняйте оригинальную упаковку.
- Перевозите прибор в оригинальной упаковке и соблюдайте указания знаков на ней.
- Не помещайте тяжелые предметы на устройство.

Обзор устройства



- | | |
|-------------------------------|-------------------------|
| 1. Передняя решетка | 8. Панель управления |
| 2. Лопасти вентилятора | 9. Корпус вентилятора |
| 3. Стопорная гайка | 10. Фиксатор |
| 4. Задняя решетка | 11. Верхняя часть опоры |
| 5. Вал двигателя | 12. Держатель опоры |
| 6. Моторный блок | 13. Нижняя часть опоры |
| 7. Переключатель автоповорота | 14. Опорная крестовина |

ТЕХНИЧЕСКИЕ ХАРАКТЕРИСТИКИ

Технические характеристики

Модель	LXFC 8312	LXFC 8313
Диаметр лопастей, см	40	40
Мощность, Вт	45	45
Цвет корпуса	Белый	Черный
Скорости	3	3
Автоповорот	+	+
Регулировка угла наклона	+	+
Материал лопастей	Пластик	Пластик
Частота сети, Гц	50–60	50–60
Напряжение сети, В	220–240	220–240
Размеры упаковки, мм	520 × 115 × 440	520 × 115 × 440
Вес нетто/брутто, кг	2,1/2,6	2,1/2,6
Длина сетевого кабеля, см	160	160

Комплектация

- Вентилятор
- Руководство по эксплуатации
- Гарантийный талон

ПРИМЕЧАНИЕ

Внешний вид и комплектация изделия могут быть изменены производителем без предварительного уведомления. Все усовершенствования будут учтены в новой версии руководства по эксплуатации.

Эксплуатация

- После транспортировки или хранения устройства при пониженной температуре необходимо выдержать его при комнатной температуре не менее **3 часов**.
- Снимите все элементы упаковки с вентилятора и проверьте комплектацию.

ВНИМАНИЕ

При транспортировке выдвигаемая верхняя часть опоры находится внутри ее нижней части. Чтобы извлечь верхнюю часть, открутите держатель опоры.

Сборка

1. Установите заднюю решетку на вал двигателя и затяните стопорную гайку решетки.
2. Установите лопасти на вал двигателя.
3. Соедините переднюю решетку и заднюю с помощью зажимов решетки.
4. Присоедините опорную крестовину к нижней части опоры.
5. Вытяните верхнюю часть опоры на необходимую высоту и зафиксируйте держателем опоры.
6. Наденьте корпус вентилятора на верхнюю часть опоры и закрепите фиксатором.
7. Убедитесь в том, что все детали соединены правильно и размотайте сетевой кабель.

Управление

1. Вставьте вилку сетевого кабеля в розетку.
2. Выберите скорость на панели управления в передней части корпуса вентилятора: **1** — низкая, **2** — средняя, **3** — высокая.
3. При необходимости включите автоповорот, утопив переключатель в корпус моторного блока. Для отключения этой опции вытяните переключатель.
4. Чтобы выключить вентилятор, нажмите кнопку **0** на панели управления.

Чистка и хранение

ВНИМАНИЕ

Не используйте для чистки растворители, спирто- или кислотосодержащие средства, порошки, горячую воду, грубые щетки или губки и другие вещества и материалы, которые могут повредить технику.

- Для чистки компонентов с металлическим покрытием (например, анодированных, никелированных, хромированных) не используйте средства, содержащие хлор, нашатырный спирт или отбеливатель.
- Не используйте для чистки паровые очистители.

ЧИСТКА И ХРАНЕНИЕ

Хранение

1. Разберите устройство, выполнив шаги из раздела **Сборка** в обратной последовательности.
2. Очистите и высушите прибор.
3. Уберите изделие в заводскую упаковку.
4. Храните вентилятор в сухом, прохладном месте, недоступном для детей и людей с ограниченными возможностями.

Устранение неполадок

Если устройство не включается, следуйте приведенным ниже советам.

Возможная причина	Решение
Сетевой кабель поврежден	Обратитесь в авторизованный сервисный центр для замены
Вилка не до конца вставлена в розетку	Убедитесь, что вилка плотно вставлена в розетку. Не используйте переходники и удлинители
Нет подачи электричества	Убедитесь, что главный выключатель сети включен и проверьте, работают ли другие электроприборы
Сбой в электросети	Убедитесь, что главный выключатель сети включен
Вентилятор собран неправильно	Повторите сборку согласно руководству

Срок гарантийного обслуживания — **12 месяцев**.

Срок эксплуатации — **2 года**.

Правила утилизации



Утилизируйте технику и ее упаковку с соблюдением правил экологической безопасности.

Пожалуйста, не выбрасывайте изделие вместе с бытовыми отходами. При необходимости сдайте его для утилизации в специализированную организацию в соответствии с правилами, утвержденными органами власти.

Согласно ст. 26 законодательного декрета от 14 марта 2014 года № 49 «Исполнение директивы 2012/19/ЕС об утилизации отходов электронного и электрического оборудования (РАЕЕ)», знак перечеркнутого мусорного бака, приведенный на устройстве или его упаковке, означает, что по завершении срока службы прибор необходимо утилизировать отдельно от других отходов.

Поэтому пользователь должен будет сдать отслужившую технику в подходящие муниципальные центры по отдельному сбору отходов электронного и электрического оборудования.

В качестве альтернативы самостоятельной утилизации можно сдать устройство дилеру в момент приобретения нового аналогичного прибора.

Кроме того, в точках продаж электронных, электрических изделий, площадь которых превышает 400 м², можно, приобретая новое изделие, бесплатно, без каких-либо обязательств сдавать электронные устройства размером менее 25 см, подлежащие утилизации.

Надлежащий отдельный сбор отходов, отслуживших электроприборов для последующей переработки и утилизации, совместимый с охраной природы, позволяет избежать негативного воздействия на окружающую среду и здоровье людей, а также способствует повторному использованию материалов, из которых состоит техника.

LEX активно участвует в сохранении окружающей среды:

- осуществлен переход к использованию материалов, уменьшающих воздействие на окружающую среду в процессе производства и эксплуатации;
- в производстве применяются более экологически чистые хладагенты;
- сокращено потребление энергии и воды, как на производстве, так и путем внедрения экономичных решений в модели техники;
- используются перерабатываемые и переработанные материалы в производстве самой бытовой техники и упаковки.

Техника LEX соответствует стандартам устойчивого развития и оценкам экологических характеристик.

Путаетесь в терминах, связанных с переработкой? Словарик всего из пяти пунктов поможет разобраться.



1. Разборка — начальный этап переработки, когда из всего поступившего для переработки выбирают только то, что подходит для вторичного использования.



2. Сортировка — разделение уже отобранных элементов, деталей, частей корпусов в зависимости от материала изготовления: пластик, металл, стекло и т. д.



3. Рециклинг — применение отходов по прямому назначению, а также их возврат в производственный цикл (после определенной подготовки).



4. Утилизация отходов, брака, отслуживших изделий — их повторное применение, использование для изготовления чего-то нового; сюда входят и оказание услуг, и выполнение работ, и рециклинг.



5. Переработка — в отличие от утилизации это именно процесс превращения отходов в энергию или новую продукцию.

Для улучшения качества жизни на всех уровнях мы предлагаем каждому участвовать в экологичной утилизации — не выбрасывать, а сдавать отслужившую технику.



ГАРАНТИЙНЫЙ ТАЛОН

Общие сведения

Если у Вас возникнут проблемы, связанные с эксплуатацией и/или работоспособностью изделия, мы настоятельно рекомендуем Вам обращаться в авторизованный сервисный центр (далее — АСЦ). Контакты LEX Group в России: тел. **8 (800) 700-86-24**, сайт **www.lex1.ru**. Актуальные контакты АСЦ можно посмотреть, перейдя по QR-коду:



Памятка

Прежде чем устанавливать и использовать технику, необходимо внимательно изучить руководство по эксплуатации и условия гарантийного обслуживания, а также проверить правильность заполнения гарантийного талона и комплект поставки. Реализация изделия должна осуществляться в соответствии с действующим законодательством. Гарантийный талон заполняется следующими данными о приобретенном устройстве:

- модель и серийный номер,
- дата продажи,
- печать фирмы-продавца,
- подпись покупателя.

Модель и серийный номер изделия на шильде (наклейке на корпусе прибора) должны соответствовать указанным в гарантийном талоне.

Отсутствие печати на гарантийном талоне не лишает покупателя возможности предъявить требования предусмотренные ст. 20 закона РФ от 07.02.1992 N 2300-1 «О защите прав потребителей» «Устранение недостатков товара изготовителем (продавцом, уполномоченной организацией или уполномоченным индивидуальным предпринимателем, импортером)». Если отсутствуют документы, подтверждающие дату покупки изделия, срок гарантийного обслуживания исчисляется с даты производства, зашифрованной в серийном номере изделия.

Условия обслуживания

Срок гарантийного обслуживания малой бытовой техники LEX составляет **12 месяцев**. Срок эксплуатации — **2 года**.

Возврат осуществляется в соответствии с законом РФ «О защите прав потребителей». Если АСЦ представлен в Вашем городе, необходимо обратиться туда для проведения диагностики продукции или получения заключения о том, что товар не был в использовании.



Причины, по которым производитель освобождается от гарантийных обязательств, не обменивает товар, не выполняет бесплатный ремонт и не несет ответственности за ущерб потребителю или его имуществу, а также домашним животным:

- некорректные установка, подключение, ремонт, вскрытие, разборка, изменения конструкции техники не уполномоченными на то лицами, умышленное и неосторожное вмешательство в конструкцию устройства иных лиц;
- несоблюдение правил использования товара, указанных в руководстве по эксплуатации данной модели изделия;
- несвоевременное обращение в сервисную службу при выявленных недостатках, повлекших за собой выход изделия из строя;
- несвоевременная замена расходных материалов;
- использование расходных материалов ненадлежащего качества;
- воздействие воды и растворов на механические и электрические элементы изделия;
- попадание во внутренние рабочие объемы посторонних предметов;
- ненадлежащие чистка и обслуживание техники;
- слабое или чрезмерно сильное напряжение в электрических сетях;
- неправильные хранение и/или транспортировка, использование товара не по назначению;
- повреждение изделия в форс-мажорных обстоятельствах, таких как стихийное бедствие, природные явления, воздействие грызунов и насекомых.

Гарантийные обязательства и бесплатное сервисное обслуживание не распространяются на следующие недостатки:

- механические повреждения после передачи изделия потребителю;
- потеря товарного вида вследствие применения химических, абразивных веществ;
- повреждения, вызванные несоответствием стандартам питающих электросетей;
- термические, механические повреждения электронных компонентов, возникшие вследствие эксплуатации неисправного изделия.

Информация о приобретенном устройстве

Модель Артикул

Серийный номер

Продавец

Дата продажи

Подпись продавца

Подпись покупателя

С гарантийными условиями, руководством по эксплуатации, правилами подключения и ухода ознакомлен (-а).





Благодарим Вас за выбор техники LEX!

Мы заботимся о наших покупателях на каждом шаге взаимодействия с брендом: от момента выбора и до гарантийного обслуживания.

Если Вы столкнулись с неисправностью в работе техники, оставьте заявку на обслуживание на официальном сайте elexir.pro



Программа Elexir распределяет заявки только в **авторизованные сервисные центры**, прошедшие аттестацию службы качества бренда LEX.



100% оригинальные запчасти
Все запчасти производитель LEX напрямую отправляет в сервисные центры мастерам.



Квалифицированные мастера ремонта
крупной встраиваемой бытовой техники.



elexir.pro