



МИКРОВОЛНОВАЯ ПЕЧЬ

РУКОВОДСТВО ПО ЭКСПЛУАТАЦИИ



МОДЕЛЬ

LXVCS 7070
LXVCS 7072

LXVCS 7071
LXVCS 7073

ВВЕДЕНИЕ.....	4
ИНФОРМАЦИЯ ПО ТЕХНИКЕ БЕЗОПАСНОСТИ	5
ОБЗОР МИКРОВОЛНОВОЙ ПЕЧИ.....	12
УСТАНОВКА И ПОДКЛЮЧЕНИЕ	14
ПАНЕЛЬ УПРАВЛЕНИЯ	19
НАСТРОЙКА ЧАСОВ	20
ИСПОЛЬЗОВАНИЕ РЕЖИМОВ	20
МАТЕРИАЛЫ, КОТОРЫЕ МОЖНО ИСПОЛЬЗОВАТЬ	26
МАТЕРИАЛЫ, КОТОРЫЕ НЕ СЛЕДУЕТ ИСПОЛЬЗОВАТЬ.....	27
ПРОВЕДЕНИЕ ОЧИСТКИ МИКРОВОЛНОВОЙ ПЕЧИ.....	27
СОВЕТЫ ПО УСТРАНЕНИЮ НЕИСПРАВНОСТЕЙ	29
ИНФОРМАЦИЯ ПО ГАРАНТИИ	30
ОБСЛУЖИВАНИЕ И ЗАПАСНЫЕ ДЕТАЛИ.....	31
ПРОГРАММА СЕРВИСНОГО ОБСЛУЖИВАНИЯ ELEXIR	32
ПРИЛОЖЕНИЕ 1	33
ПРАВИЛА УТИЛИЗАЦИИ	34

Уважаемый покупатель!

Благодарим Вас за приобретение продукции LEX. Мы надеемся, что данная микроволновая печь оправдает Ваши ожидания и станет прекрасным помощником на Вашей кухне. Для правильного и безопасного использования устройства, пожалуйста, ознакомьтесь со всеми пунктами данного руководства по эксплуатации. Просим Вас сохранять его на весь срок службы микроволновой печи. В начале приведён раздел с некоторыми важными условиями безопасной работы устройства. В руководстве даны полезные советы по уходу и чистке изделия, а также содержатся советы по экономии электроэнергии.

Производитель оставляет за собой право вносить изменения в конструкцию прибора без предварительного уведомления с целью улучшения характеристик продукции. Наша бытовая техника постоянно совершенствуется, улучшаются характеристики, обновляется дизайн, поэтому рисунки и обозначения, приведенные далее, могут несколько отличаться от приобретённой Вами модели.

Если в процессе эксплуатации возникнут неполадки, на последних страницах Вы сможете найти советы о том, как самостоятельно устранить мелкие неисправности.

Гарантия — 36,6 месяцев.

Подробная информация указана в гарантийном талоне внутри упаковки.

Срок эксплуатации — 10 лет.

Производитель гарантирует, что в течение этого периода запасные детали для изделия будут доступны.



Перед использованием микроволновой печи внимательно прочтите данное руководство, сохраните его. При передаче прибора новому владельцу не забудьте передать также этот документ. При утере руководства получить новое можно на официальном сайте.

Информация по технике безопасности

При покупке снимите упаковку и убедитесь, что изделие не повреждено, полностью укомплектовано и торговой организацией правильно заполнен гарантийный талон. Убедитесь, что параметры электрической сети соответствуют параметрам микроволновой печи, указанным на технической наклейке. В случае выявления несоответствия необходимо провести доработку электрической сети и монтаж розетки. Электромонтажные работы должен выполнить специалист, имеющий право на проведение данных работ.

Сохраните руководство, оно поможет разрешить возникшие вопросы. Изготовитель (продавец) не несет ответственности (в том числе и в гарантийный период):

- За дефекты и повреждения изделия, возникшие вследствие нарушения указаний по его хранению, установке, подключению, условий эксплуатации либо действия непреодолимой силы (пожара, наводнения и т.п.), воздействия домашних животных, насекомых, грызунов.

- За последствия, вызванные неквалифицированным ремонтом.

Микроволновая печь предназначена для использования в качестве встраиваемой.

Запрещается устанавливать микроволновую печь за декоративную дверцу во избежание перегрева.

Запрещена эксплуатация микроволновой печи с открытой дверцей – это может привести к вредному воздействию энергии микроволн.

Важно не сломать и не повредить предохранительные блокировки дверцы.

Если дверца или уплотнители дверцы повреждены, микроволновую печь нельзя использовать до тех пор, пока она не будет отремонтирована квалифицированным специалистом.

Снятие корпуса микроволновой печи, защищающего от воздействия энергии электромагнитных СВЧ-волн, очень опасно.

Любые работы по обслуживанию или ремонту печи, связанные со снятием корпуса, могут выполнять только квалифицированные специалисты.

Всегда следите за чистотой рабочей камеры, дверцы и ограничителя открывания дверцы.

Через повреждённую дверцу рабочей камеры может выходить энергия микроволн. Не используйте прибор, если повреждена дверца. Вызовите специалиста сервисной службы.

У приборов без защитного корпуса энергия микроволн может выходить наружу. Никогда не снимайте защитный корпус. Для осуществления профилактики и ремонта вызывайте сервисных специалистов.

Жидкости и другие продукты нельзя разогревать в герметично закрытых контейнерах, так как они могут взорваться.

ИНФОРМАЦИЯ ПО ТЕХНИКЕ БЕЗОПАСНОСТИ

Не помещайте никакие предметы между передней панелью печи и дверцей, не допускайте накопления грязи или остатков чистящего средства на уплотнительных поверхностях.

Люди с ограниченными физическими, сенсорными или умственными способностями, дети, а также лица, не имеющие достаточного опыта или знаний, не должны пользоваться данным устройством, если их действия не контролируются или если они предварительно не проинструктированы о правилах использования лицом, отвечающим за их безопасность.

Микроволновая печь может использоваться детьми старше 8 лет и лицами с ограниченными физическими, сенсорными или умственными способностями и с недостаточным опытом или знаниями только в том случае, если они находятся под присмотром лица, отвечающего за их безопасность, или получили соответствующие инструкции, позволяющие им безопасно эксплуатировать электроприбор и дающие им представление об опасности, сопряженной с его эксплуатацией.

Детям не следует играть с устройством. Следите за тем, чтобы дети не играли с устройством.

Очистка и обслуживание устройства могут выполняться детьми только под присмотром.

Эта микроволновая печь предназначена для использования в домашних условиях, а также:

- Кухонных помещениях для персонала в магазинах, офисах и других рабочих помещениях.
- Клиентами в отелях, мотелях и других жилых помещениях.
- В фермерских домах.
- В учреждениях с полупансионом.

Используйте только посуду, подходящую для приготовления в микроволновой печи (см. раздел **«Материалы, которые можно использовать в микроволновой печи»**).

При разогреве пищи в бумажном или пластиковом контейнере следите за процессом, возможно воспламенение.

Использование металлических контейнеров в микроволновых печах недопустимо.

Микроволновая печь предназначена для разогревания пищи и напитков. Сушка пищевых продуктов, предметов обуви или одежды, крупяных или зерновых подушечек, а также подогрев грелок, домашних тапок, губок, влажных тканей и др. может привести к травме, возгоранию или пожару.

При появлении (обнаружении) дыма выключите микроволновую печь или отключите ее от источника питания и оставьте дверцу закрытой, чтобы сдержать пламя.

Нагревание в микроволновой печи емкостей с жидкостями может привести к их замедленному бурному кипению, поэтому будьте внимательны и соблюдайте меры предосторожности.

При нагревании жидкости возможна задержка закипания. В этом случае температура закипания достигается без образования в жидкости характерных пузырьков. Даже при незначительном сотрясении ёмкости горячая жидкость может внезапно начать сильно кипеть и брызгать. При нагревании всегда кладите в ёмкость ложку. Это поможет избежать задержки закипания.

Содержимое бутылочек и баночек с детским питанием следует перемешать или встряхнуть и проверить температуру перед употреблением во избежание ожогов.

Яйца в скорлупе и яйца, сваренные вкрутую, нельзя разогревать в микроволновых печах, они могут взорваться даже после завершения разогревания в микроволновой печи.

Микроволновую печь следует регулярно чистить, любые загрязнения должны быть удалены.

Загрязнения могут привести к повреждению поверхности, что может отрицательно сказаться на сроке службы микроволновой печи и привести к опасной ситуации.

Не допускается очистка электроприбора при помощи струи воды или с использованием пароочистителя.

В случае повреждения кабеля питания его замену должен выполнять производитель, сотрудник сервисной службы или другой квалифицированный специалист во избежание опасных ситуаций.

Чтобы обеспечить удобный доступ к внутренней камере печи и области управления, печь необходимо установить в правильном положении на подходящей высоте.

Перед первым использованием печи поместите в нее емкость с водой и нагревайте в течение **10 минут**.

Если при работе печи появляются странный звук, дым и запах гари, немедленно отсоедините кабель питания и обратитесь в ближайший сервисный центр.

Печь следует установить таким образом, чтобы имелся свободный доступ к вилке кабеля питания.

Используйте микроволновую печь только в закрытом помещении.

Данная микроволновая печь предназначена для использования на высоте не более **4000 м** над уровнем моря.

Всегда правильно устанавливайте принадлежности в рабочей камере.

Когда микроволновая печь работает в комбинированном режиме, из-за высоких температур дети должны использовать ее только под присмотром взрослых.

ИНФОРМАЦИЯ ПО ТЕХНИКЕ БЕЗОПАСНОСТИ

Во время использования устройство нагревается. Будьте осторожны, избегайте контакта с нагревательными элементами внутри микроволновой печи.

Не оставляйте детей без присмотра рядом с устройством.

Не оставляйте детей до 8 лет без постоянного присмотра рядом с микроволновой печью.

Не допускайте детей младше 8 лет к микроволновой печи и ее сетевому проводу.

ВНИМАНИЕ

Во избежание опасности из-за утечки микроволнового излучения все ремонтные работы, связанные со снятием любых крышек, должны выполнять только квалифицированные специалисты.

Для микроволновой печи не предусмотрено управление с помощью внешнего таймера или пульта дистанционного управления.

Сложенные в рабочей камере легковоспламеняющиеся предметы могут загореться.

Не храните в рабочей камере легковоспламеняющиеся предметы.

Не открывайте дверцу микроволновой печи, если внутри образовался дым. Выключите микроволновую печь, выньте вилку сетевого провода из розетки или отключите предохранитель в блоке предохранителей.

Принадлежности или посуда могут быть очень горячими. Чтобы извлечь их из рабочей камеры, всегда используйте прихватки.

ВНИМАНИЕ

*Внешние части могут сильно нагреваться при использовании.
Во избежание поражения электрическим током перед обслуживанием и очисткой обязательно отключите микроволновую печь от сети.
Внутренние детали могут сильно нагреваться при использовании.
Несоблюдение мер безопасности может привести к повреждению здоровья или имущества из-за возгорания, удара током, травмирования или взрыва!*

Использование микроволновой печи не по назначению опасно и может привести к поломке. Используйте микроволновую печь только для приготовления блюд и напитков.

Продукты могут воспламениться.

Никогда не разогревайте продукты питания в термостатической упаковке.

Разогревать продукты в контейнерах из пластмассы, бумаги или других воспламеняющихся материалов можно только под наблюдением.

Всегда следуйте указаниям, приведённым в данном руководстве по эксплуатации.

Не сушите продукты в микроволновом режиме. Не размораживайте и не готовьте продукты с низким содержанием воды, например хлеб, при высокой мощности микроволн или слишком долгое время.

Масло при приготовлении пищи может загореться. Никогда не разогревайте растительное масло в микроволновом режиме.

При неквалифицированном ремонте микроволновая печь может стать источником опасности. Любые ремонтные работы и замена проводов и труб должны выполняться только специалистами сервисной службы, прошедшими специальное обучение.

Если микроволновая печь неисправна, она может стать причиной травмы или поражения электрическим током, выньте вилку сетевого провода из розетки или отключите предохранитель в блоке предохранителей. Вызовите специалиста сервисной службы.

Следите за тем, чтобы кабель не соприкасался с горячими частями электроприборов.

Проникающая влага может привести к удару электрическим током. Не используйте очиститель высокого давления или пароструйные очистители.

Проникающая в микроволновую печь влага может стать причиной удара током.

Не пользуйтесь микроволновой печью при слишком высокой температуре или влажности.

Микроволновая печь работает под высоким напряжением. Никогда не вскрывайте ее корпус самостоятельно.

Пощарапанное стекло дверцы прибора может треснуть. Не используйте скребки для стекла, а также едкие и абразивные чистящие средства для очистки стекла. Неподходящая посуда может лопнуть.

В ручках и крышках фарфоровой и керамической посуды могут быть мелкие дырочки, за которыми находятся пустоты. При проникании в эти пустоты влаги посуда может треснуть. Используйте специальную посуду для микроволновых печей.

Использование металлической посуды или ёмкостей, а также посуды с металлической фурнитурой в режиме микроволн может вызвать образование искр. Это может привести к повреждению микроволновой печи. Запрещается использовать металлические ёмкости в режиме микроволн.

Стекланная вращающаяся подставка может разбиться. Не допускайте резкого контакта между твердыми предметами и вращающейся подставкой.

Трещины и сколы на стекланной вращающейся подставке могут представлять опасность. Обращайтесь с вращающейся подставкой с осторожностью.

Меры безопасности при разогревании некоторых видов продуктов

Продукты с твёрдой кожурой или шкуркой могут взорваться в процессе нагревания и после него.

Нельзя варить яйца в скорлупе и разогревать варёные яйца. Никогда не варите моллюсков и ракообразных. При приготовлении яичницы-глазуньи нужно наколоть желток.

У продуктов питания с жёсткой кожурой или шкуркой, например яблок, томатов, картофеля, сосисок, кожура может лопнуть. Наколите кожуру или шкурку перед приготовлением.

Детское питание прогревается неравномерно. Не разогревайте детское питание в закрытой посуде. Всегда снимайте крышку или соску. После нагрева тщательно перемешайте или взболтайте содержимое; перед тем как кормить ребенка, обязательно проверьте температуру.

Разогретые блюда отдают тепло. Посуда может сильно нагреваться. Чтобы извлечь посуду и принадлежности из рабочей камеры, всегда используйте прихватки.

Герметично запаиваемая упаковка при нагревании может лопнуть. Всегда соблюдайте указания на упаковке. Никогда не разогревайте жидкости или другие продукты питания в плотно закрытой посуде.

Недостаточная очистка может привести к повреждению поверхности. Возможен выход энергии микроволн наружу. Очищайте прибор своевременно и сразу же удаляйте из него остатки продуктов.

Система защиты от короткого замыкания

Неправильное использование заземления может привести к поражению электрическим током. Не подключайте вилку к розетке, пока микроволновая печь не будет правильно установлена и заземлена.

ВНИМАНИЕ

Опасность поражения электрическим током: некоторые из внутренних компонентов могут привести к серьезным травмам или смерти. Не разбирайте микроволновую печь самостоятельно.

Микроволновая печь должна быть заземлена. В случае короткого замыкания заземление снижает риск поражения электрическим током, обеспечивая отвод тока через провод заземления. Микроволновая печь оснащена сетевым шнуром с проводом заземления и вилкой. Вилку необходимо вставлять в правильно установленную и заземленную розетку.

Если возникли вопросы по заземлению и подключению к электрической сети, необходимо проконсультироваться с квалифицированным электриком или специалистом сервисной службы.

Производитель не несет ответственности за ущерб или травмы, нанесенные в результате подключения микроволновой печи к источнику питания без защитного отключения или неисправным защитным отключением.

В данном устройстве предусмотрен короткий сетевой шнур, чтобы не запутаться и не зацепиться за него.

Прежде чем приступить к эксплуатации, внимательно прочтите разделы, посвященные монтажу и эксплуатации! В них содержится важная информация по установке, использованию и техническому обслуживанию. Сохраните всю документацию для дальнейшего использования или для передачи ее следующему владельцу.

ОБЗОР МИКРОВОЛНОВОЙ ПЕЧИ

Обзор микроволновой печи

Изображения устройства приведены для справки, разные модели могут отличаться.

A – Панель управления

B – Вал поворотного стола

C – Кольцо поворотного стола в сборе

D – Стеклоподнос

E – Стекло дверцы

F – Дверца

G – Система блокировки дверцы

H – Решетка для гриля (не используйте ее в режиме микроволн и всегда ставьте на стеклянный поднос)



Комплектация

- Стеклянный поднос
- Кольцо поворотного стола в сборе
- Решетка
- Руководство по эксплуатации

Установка поворотного механизма

1. Никогда не ставьте стеклянный поднос вверх дном и не ограничивайте движение подноса.
2. Во время приготовления всегда должны использоваться как стеклянный поднос, так и вращающееся кольцо в сборе.
3. Все продукты и контейнеры с едой всегда ставятся на стеклянный поднос для приготовления пищи.
4. Если стеклянный поднос или кольцо поворотного стола треснули или сломались, обратитесь в сервисный центр.

Технические характеристики

Модель	LEX VIMO 25.01 BLACK
Тип установки	Встраивание
Отделка	Окрашенная сталь
Цвет	Черный
Управление	Механическое
Объём	25 л
Мощность микроволн	900 Вт
Мощность гриля	1000 Вт
Количество уровней мощности	5
Автоматические программы	8
Особенности	Блокировка управления, дисплей, звуковые сигналы, таймер
Диаметр тарелки	315 мм
Комплектация	Вращающаяся платформа, решётка для гриля, стеклянный поднос
Размер устройства (ВхШхГ)	388×595×400 мм
Размер рамки (ВхШхГ)	388×595×20 мм
Страна-производитель	КНР
Длина сетевого кабеля	1 м, вилка есть
Размер упаковки	466×653×500 мм
Вес в упаковке / без упаковки	20,5 кг / 18,5 кг

ПРИМЕЧАНИЕ

Внешний вид и комплектация изделия могут быть изменены производителем без предварительного уведомления. Все усовершенствования будут учтены в новой версии руководства по эксплуатации.

Установка и подключение

До монтажа и включения микроволновой печи в электрическую сеть ознакомьтесь с мерами безопасности, приведёнными в разделе **«Информация по технике безопасности»** настоящего руководства по эксплуатации.

Убедитесь в том, что упаковка и микроволновая печь не были повреждены при транспортировке. При обнаружении повреждений эксплуатация не допускается.

После хранения микроволновой печи при низких температурах или после транспортирования в зимних условиях включать ее можно не раньше чем через **4 ч** пребывания при комнатной температуре в распакованном виде.

Не рекомендуется устанавливать микроволновую печь вблизи телевизора, радиоприемника, антенны во избежание помех теле- и радиоприему.

Перед началом эксплуатации внутреннюю поверхность микроволновой печи и дверцу следует протереть влажной салфеткой.

ВНИМАНИЕ

- 1. Данная микроволновая печь предназначена только для встроенного использования.*
- 2. Пожалуйста, соблюдайте специальные инструкции по установке.*
- 3. Микроволновую печь можно установить в настенный шкаф шириной 60 см.*
- 4. Микроволновая печь снабжена вилкой и должна быть подключена к правильно установленной заземленной розетке.*
- 5. Напряжение сети должно соответствовать значению, которое указано на паспортной табличке.*
- 6. Адаптеры, многополосные ленты и удлинители не должны использоваться. Перегрузка может привести к пожару.*

Инструкция по монтажу

Минимальная высота установки: **850 мм**.

Вентиляционные отверстия и воздухозаборники не должны быть закрыты. За задней панелью микроволновой печи должна отсутствовать кухонная панель (см. изображения).

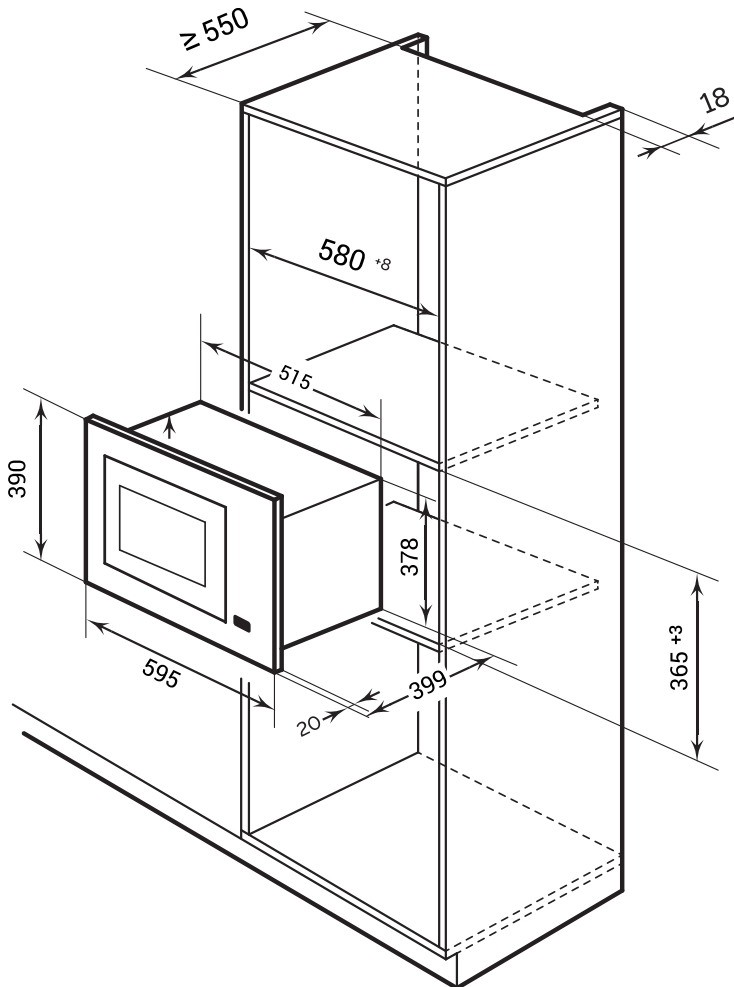
Убедитесь, что кухонный модуль, в который будет установлена микроволновая печь, имеет подходящие размеры и вырез для вентиляции во всю ширину. Размеры указаны в миллиметрах.

ПРИМЕЧАНИЕ

Для всех размеров допустимы только плюсовые отклонения.

Ваша микроволновая печь разработана и изготовлена только для бытового применения. Изделие должно быть надлежащим образом установлено, размещено и эксплуатироваться в соответствии с инструкциями, содержащимися в настоящем руководстве.

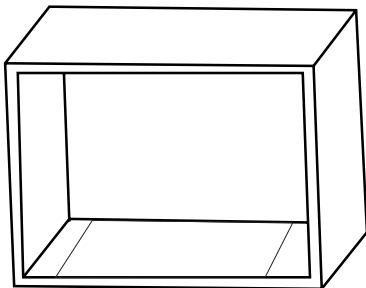
Размеры, приведённые в таблице и на рисунках, являются конструктивными. В силу разных причин возможно небольшое отклонение фактических размеров от конструктивных. Данные приведены только для справки.



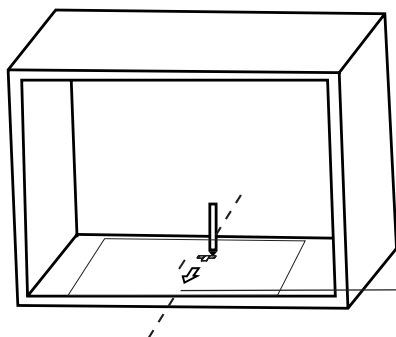
УСТАНОВКА И ПОДКЛЮЧЕНИЕ

Встраивание

Прочтите инструкцию на шаблоне (см. **Приложение 1**) для установки и расположите его в нише для встраивания микроволновой печи.



Выполните отметки на дне ниши в соответствии с шаблоном (см. **Приложение 1**).



Винты А



Скоба

Центральная линия

Удалите шаблон и закрепите скобу в соответствии с отметками.



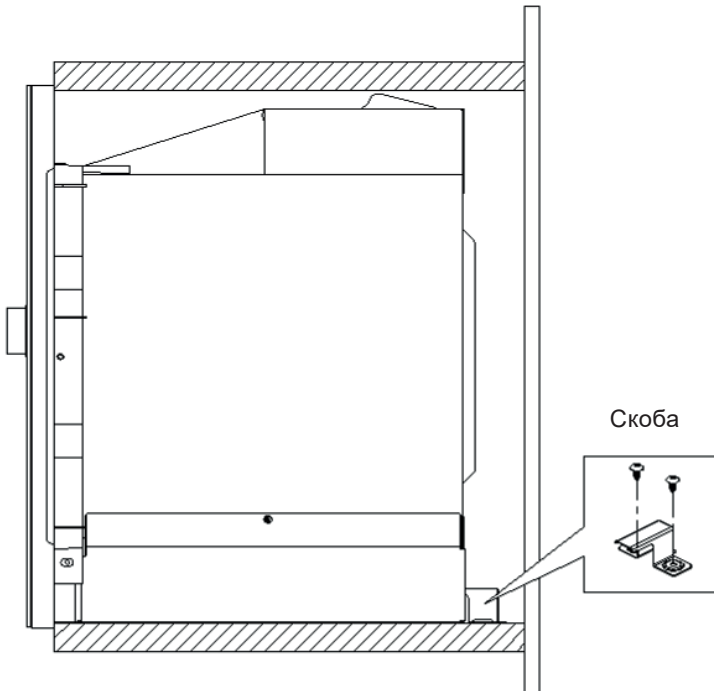
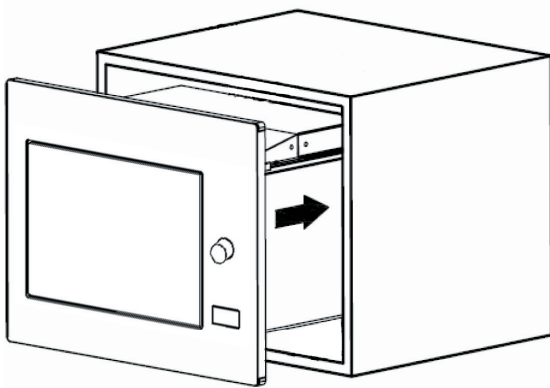
Скоба

УСТАНОВКА И ПОДКЛЮЧЕНИЕ

Установите микроволновую печь в нишу.

Убедитесь, что задняя стенка микроволновой печи зафиксирована скобой.

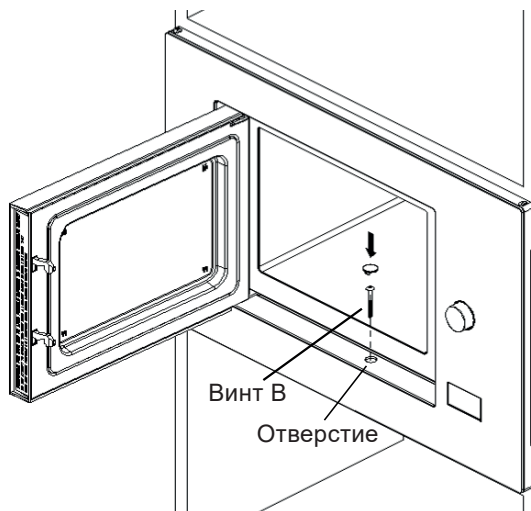
Не зацепляйте и не перегибайте шнур питания.



УСТАНОВКА И ПОДКЛЮЧЕНИЕ

Откройте дверцу и закрепите микроволновую печь с помощью **винта В** в монтажном отверстии.

Установите пластиковую заглушку на винт.



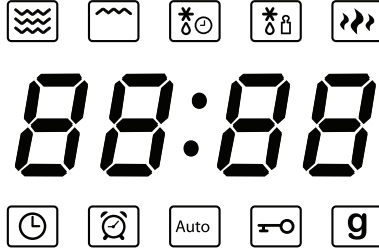
Электрическое подключение

Микроволновая печь снабжена вилкой и должна подключаться только к правильно установленной заземленной розетке. Только квалифицированный электрик, который принимает во внимание соответствующие правила, может установить розетку или заменить соединительный кабель.

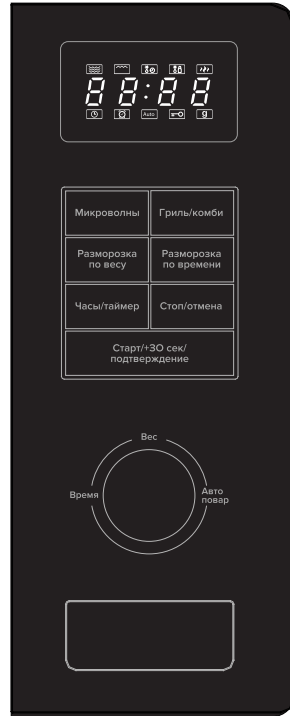
Если вилка будет недоступна пользователю после установки, должен быть установлен многополюсный выключатель с зазором не менее **3 мм**.

Панель управления

В Вашей микроволновой печи LEX используется современное электронное управление для регулировки параметров приготовления, чтобы лучше удовлетворить Ваши потребности в приготовлении пищи.



-  Микроволны
-  Гриль/комби
-  Разморозка по времени
-  Разморозка по весу
-  Максимальная мощность
-  Часы
-  Таймер
-  Автоповар
-  Блокировка
-  Вес/грамм



ВНИМАНИЕ

Запрещается запускать программы приготовления при пустой рабочей камере микроволновой печи!

НАСТРОЙКА ЧАСОВ

Настройка часов

После подключения микроволновой печи к сети на дисплее появятся символы **«0:00»**, раздастся звуковой сигнал. Микроволновая печь перейдет в режим ожидания.

1. Нажмите **«Часы/таймер»**, будут мигать цифры часов.
2. Поверните ручку, чтобы отрегулировать число часов (время должно быть в пределах **0–23**).
3. Нажмите **«Часы/таймер»**, чтобы подтвердить установленные часы, минуты будут мигать.
4. Поверните ручку, чтобы отрегулировать число минут (время должно быть в пределах **0–59**).
5. Нажмите **«Часы/таймер»**, чтобы завершить настройку часов. **«:»** будет мигать, на дисплее будет отображаться текущее время.

ПРИМЕЧАНИЕ

Формат времени – 24-часовой. После включения питания, если время не установлено, часы будут показывать «0:00».

Если Вы нажмете **«Стоп/отмена»** в процессе настройки текущего времени, оно автоматически вернется к предыдущему значению.

Использование режимов

Приготовление с использованием микроволн

1. Нажмите **«Микроволны»** один раз, на дисплее будет показано **«P100»**.
2. Нажмите **«Микроволны»** несколько раз или поверните ручку, чтобы выбрать режим **«P100», «P80», «P50», «P30», «P10»**. Значения будут отображаться на дисплее.
3. Нажмите кнопку **«Старт / +30 сек / подтверждение»**, чтобы подтвердить настройки.
4. Поверните ручку, чтобы выбрать длительность приготовления (максимальная длительность составляет **95 минут**).
5. Нажмите кнопку **«Старт / +30 сек / подтверждение»**, чтобы начать приготовление.

ПРИМЕЧАНИЕ

Во время вращения ручки на дисплее значения времени меняются с шагом:

0–1 мин	1–5 мин	5–10 мин	10–30 мин	30–95 мин
5 сек	10 сек	30 сек	1 мин	5 мин

Таблица мощности микроволн

Мощность микроволн	Высокая	Повышенная	Средняя	Пониженная	Минимальная
Дисплей	P100	P80	P50	P30	P10

Приготовление с использованием режима «Гриль/комби»

1. Нажмите **«Гриль/комби»** один раз, на дисплее будет показано **G**.
2. Нажмите **«Гриль/комби»** несколько раз или поверните ручку, чтобы выбрать режим **«G»**, **«C-1»**, **«C-2»**. Значения будут отображаться на дисплее.
3. Нажмите кнопку **«Старт / +30 сек / подтверждение»**, чтобы подтвердить настройки.
4. Поверните ручку, чтобы выбрать длительность приготовления (максимальная длительность составляет **95 минут**).
5. Нажмите кнопку **«Старт / +30 сек / подтверждение»**, чтобы начать приготовление.

Например: если Вы хотите использовать мощность микроволн на **55 %** и мощность гриля на **45 % (C-1)** для приготовления в течение **10 минут**, повторите действия, как описано ниже:

1. Нажмите **«Гриль/комби»** один раз, на дисплее будет показано **G**.
2. Нажмите **«Гриль/комби»** несколько раз, чтобы выбрать режим **«C-1»**.
3. Нажмите кнопку **«Старт / +30 сек / подтверждение»**, чтобы подтвердить настройки.
4. Поверните ручку, чтобы выбрать длительность приготовления **10:00** (десять минут).
5. Нажмите кнопку **«Старт / +30 сек / подтверждение»**, чтобы начать приготовление.

ИСПОЛЬЗОВАНИЕ РЕЖИМОВ

Программа	Дисплей	Мощность микроволн	Мощность гриля
Гриль	G	0 %	100 %
Комби 1	C-1	55 %	45 %
Комби 2	C-2	36 %	64 %

ПРИМЕЧАНИЕ

По истечении половины времени работы микроволновой печи в режиме «Гриль/комби» раздается двойной звуковой сигнал. Для получения лучшего эффекта от приготовления пищи на гриле Вы можете перевернуть пищу, затем закройте дверцу и нажмите «Старт / +30 сек / подтверждение», чтобы продолжить приготовление. Это действие не является обязательным.

Размораживание по весу

1. Нажмите кнопку **«Разморозка по весу»** один раз, на дисплее будет показано **«dEF1»**.
2. Поверните ручку, чтобы выбрать вес продукта. Значения будут отображаться на дисплее в диапазоне **100–2000 г**.
3. Нажмите кнопку **«Старт / +30 сек / подтверждение»**, чтобы подтвердить настройки.

Размораживание по времени

1. Нажмите кнопку **«Разморозка по времени»** один раз, на дисплее будет показано **«dEF2»**.
2. Поверните ручку, чтобы выбрать длительность разморозки. Максимальное время **95 минут**.
3. Нажмите кнопку **«Старт / +30 сек / подтверждение»**, чтобы подтвердить настройки.

Многоэтапное приготовление

Максимально можно установить **2 этапа**. Если один из этапов – размораживание, он должен быть автоматически воспроизведен в первую очередь. После окончания первого этапа прозвучит сигнал и начнется следующий этап.

ПРИМЕЧАНИЕ

Автоматическое меню и быстрое приготовление не могут быть установлены в качестве одного из этапов.

Например: чтобы разморозить продукт в течение **5 минут**, а после готовить с мощностью микроволн **80 %** в течение **7 минут**, выполните действия ниже:

1. Нажмите кнопку **«Разморозка по времени»** один раз, на дисплее будет показано **«dEF2»**.
2. Поверните ручку, чтобы выбрать длительность разморозки **5 минут**.
3. Нажмите **«Микроволны»** один раз, на дисплее будет показано **«P100»**.
4. Нажмите **«Микроволны»** несколько раз или поверните ручку, чтобы выбрать режим **«P80»**.
5. Нажмите кнопку **«Старт / +30 сек / подтверждение»**, чтобы подтвердить настройки.
6. Поверните ручку, чтобы выбрать длительность приготовления **7 минут**.
7. Нажмите кнопку **«Старт / +30 сек / подтверждение»**, чтобы начать приготовление.

Установка таймера

1. Дважды нажмите **«Часы/таймер»**, на дисплее будет мигать **«00:00»**.
2. Поверните ручку, чтобы установить время работы таймера (**0–95 минут**).
3. Нажмите кнопку **«Старт / +30 сек / подтверждение»**, чтобы подтвердить настройки.
4. По окончании работы таймера раздастся 5 звуковых сигналов.

Готовые программы (автоматическое приготовление)

1. В режиме ожидания поверните ручку вправо, чтобы выбрать вариант готовой программы.
2. Нажмите кнопку **«Старт / +30 сек / подтверждение»**, чтобы подтвердить настройки.
3. Поверните ручку, чтобы установить вес блюда.
4. Нажмите кнопку **«Старт / +30 сек / подтверждение»**, чтобы начать приготовление.

ИСПОЛЬЗОВАНИЕ РЕЖИМОВ

Таблица автоматических программ

Программа	Вес
А-1 Пицца	200 г
	400 г
А-2 Мясо	250 г
	350 г
	450 г
А-3 Овощи	200 г
	300 г
	400 г
А-4 Паста	50 г (и 450 мл холодной воды)
	100 г (и 800 мл холодной воды)
А-5 Картофель	200 г
	400 г
	600 г
А-6 Рыба	250 г
	350 г
	450 г
А-7 Напитки	1 чашка (120 мл)
	2 чашки (240 мл)
	3 чашки (360 мл)
А-8 Попкорн	50 г
	100 г

Быстрый запуск / увеличение времени

1. В режиме ожидания нажмите **«Старт / +30 сек / подтверждение»**, начнется приготовление в режиме **100 %** мощности микроволн в течение **30 секунд**. Каждое последующее нажатие **«Старт / +30 сек / подтверждение»** увеличит время приготовления на **30 секунд**. Максимальное время приготовления **95 минут**.

2. При работе микроволновой печи в режимах «Микроволны», «Гриль», «Комбинированное приготовление» или «Разморозка по времени» нажмите **«Старт / +30 сек / подтверждение»**, чтобы увеличить время на **30 секунд**.

3. В режиме ожидания поверните ручку влево, чтобы настроить время работы, после нажмите кнопку **«Старт / +30 сек / подтверждение»**. Это запустит приготовление на полной мощности на установленное время.

Функция блокировки

1. В режиме ожидания нажмите **«Стоп/отмена»** на **3 секунды** – раздастся долгий звуковой сигнал и будет настроен режим блокировки панели управления. На дисплее будет отображаться текущее время, если оно было настроено, а также символ **[: :]**.

2. Для отключения блокировки нажмите **«Стоп/отмена»** на **3 секунды**.

Функция запроса

При работе микроволновой печи в режимах «Микроволны», «Гриль», «Комбинированное приготовление» нажмите кнопку **«Микроволны»** или **«Гриль/комби»** на **3 секунды**, и на дисплее будет отображаться текущая мощность.

Если во время приготовления нажать **«Часы/таймер»**, в течение **3 секунд** на дисплее будет отображаться текущее время (если оно было установлено, см. раздел **«Настройка часов»**).

Использование «Стоп/отмена»

1. При настройке режима работы нажатие **«Стоп/отмена»** сбрасывает выбранные Вами значения.

2. При нажатии **«Стоп/отмена»** во время приготовления программа будет остановлена.

Технические особенности

1. Если во время приготовления открыть дверцу микроволновой печи, то для продолжения приготовления следует закрыть дверцу и нажать кнопку **«Старт / +30 сек / подтверждение»**. Настройки режима и времени будут сохранены.

2. Если выбрать режим приготовления, но не нажать **«Старт / +30 сек / подтверждение»** в течение **1 минуты**, на дисплее будет показано текущее время, настройка будет автоматически отменена.

ПРИМЕЧАНИЕ

Каждое нажатие кнопки сопровождается коротким звуковым сигналом. Отсутствие звукового отклика означает, что нажатие было недостаточным.

МАТЕРИАЛЫ, КОТОРЫЕ МОЖНО ИСПОЛЬЗОВАТЬ

Материалы, которые можно использовать в микроволновой печи

Посуда	Примечание
Алюминиевая фольга	Только экранирование. Небольшие гладкие кусочки можно использовать для покрытия тонких частей мяса или птицы, чтобы предотвратить их переваривание. Дуга может возникнуть, если фольга находится слишком близко к стенкам микроволновой печи. Фольга должна находиться на расстоянии не менее 2,5 см от стенок рабочей камеры
Блюдо для обжаривания	Следуйте инструкциям производителя. Нижняя часть формы для обжаривания должна быть не менее чем на 5 мм выше поворотного стола. Неправильное использование может привести к поломке
Столовая посуда	Только для микроволновой печи. Следуйте инструкциям производителя. Не используйте посуду с трещинами или сколами
Стеклянные банки	Всегда снимайте крышку. Используйте только для разогрева пищи до теплого состояния. Большинство стеклянных банок не являются термостойкими и могут разбиться
Изделия из стекла	Только термостойкая посуда для микроволновой печи. Убедитесь, что нет металлической отделки. Не используйте посуду с трещинами или сколами
Пакеты для приготовления пищи в духовке	Следуйте инструкциям производителя. Не закрывайте металлической стяжкой. Сделайте прорезы, чтобы выходил пар
Бумажные тарелки и чашки	Используйте только для кратковременного приготовления/разогрева. Не оставляйте микроволновую печь без присмотра во время приготовления
Бумажные полотенца	Используйте, чтобы накрыть продукты для разогрева и поглощения жира. Используйте под присмотром только для кратковременного приготовления пищи
Пергамент	Используйте в качестве покрытия, чтобы предотвратить разбрызгивание, или обертки для пропаривания
Пластик	Только для микроволновой печи. Следуйте инструкциям производителя. Должна быть маркировка «Микроволновая печь». Некоторые пластиковые контейнеры размягчаются, когда пища внутри нагревается. Пакеты для варки и плотно закрытые полиэтиленовые пакеты должны быть надрезаны, проколоты или вентилированы в соответствии с указаниями на упаковке
Полиэтилен	Только для микроволновой печи. Используйте для покрытия продуктов во время приготовления, чтобы сохранить влагу. Не допускайте, чтобы полиэтиленовая пленка касалась пищи
Вощеная бумага	Используйте в качестве покрытия, чтобы предотвратить разбрызгивание или удержать влагу

МАТЕРИАЛЫ, КОТОРЫЕ НЕ СЛЕДУЕТ ИСПОЛЬЗОВАТЬ

Материалы, которые не следует использовать в микроволновой печи

Посуда	Примечание
Алюминиевый поднос	Может вызвать искрение. Переложите продукты в посуду, пригодную для использования в микроволновой печи
Коробка для пищевых продуктов с металлической ручкой	Может вызвать искрение. Переложите продукты в посуду, пригодную для использования в микроволновой печи
Металлическая посуда или посуда с металлической отделкой	Металл защищает пищу от микроволновой энергии. Металлическая отделка может вызвать искрение
Металлические завязки	Могут вызвать искрение и стать причиной пожара в микроволновой печи
Бумажные пакеты	Могут вызвать пожар в микроволновой печи
Пенопласт	Пенопласт может расплавиться или загрязнить жидкость внутри при воздействии высокой температуры
Древесина	Древесина высохнет при использовании в микроволновой печи и может расколоться или треснуть

Проведение очистки микроволновой печи

При тщательном уходе и очистке Ваша микроволновая печь надолго сохранит свою привлекательность и функциональность.

В данном руководстве по эксплуатации приводится описание правильного ухода и правильной очистки изделия.

Проникающая влага может привести к удару электрическим током. Не используйте очиститель высокого давления или пароструйные очистители.

Пощарапанное стекло дверцы прибора может треснуть. Не используйте скребки для стекла, а также едкие и абразивные чистящие средства.

Недостаточная очистка может привести к повреждению поверхности. Возможен выход энергии микроволн наружу. Очищайте микроволновую печь своевременно и сразу же удаляйте из нее остатки продуктов.

Никогда не погружайте микроволновую печь в воду и не очищайте её под струёй воды.

ВНИМАНИЕ

Недостаточная очистка или несоблюдение указаний по уходу за прибором может привести к удару током и травмированию.

ПРОВЕДЕНИЕ ОЧИСТКИ МИКРОВОЛНОВОЙ ПЕЧИ

Полезный совет: неприятные запахи, например, после приготовления рыбы, можно легко устранить. Налейте в чашку воды и добавьте несколько капель лимонного сока. Всегда кладите в ёмкость ложку, чтобы предотвратить запаздывание образования пузырьков. Нагревайте воду в печи в течение **1–2 минут** при самой высокой мощности микроволн.

Во избежание повреждения различных поверхностей в результате применения неподходящих чистящих средств следуйте указаниям в таблице ниже.

Не используйте:

- Едкие или абразивные чистящие средства.
- Металлические скребки или скребки для стеклянных поверхностей для очистки стекла дверцы.
- Металлические скребки или скребки для стеклянных поверхностей для очистки уплотнителя дверцы.
- Жёсткие мочалки и губки.
- Чистящие средства, содержащие большой процент спирта.

Зона очистки	Чистящее средство
Передняя панель	Горячий мыльный раствор: очистите с помощью тряпочки и вытрите насухо мягким полотенцем. Не используйте для очистки металлические скребки или скребки для стеклянных поверхностей
Передняя панель из нержавеющей стали	Горячий мыльный раствор: очистите с помощью тряпочки и вытрите насухо мягким полотенцем. Немедленно удаляйте пятна извести, жира, крахмала и яичного белка. Под такими пятнами может возникать коррозия. Специальные средства для очистки изделий из нержавеющей стали можно приобрести в сервисной службе или специализированном магазине. Не используйте для очистки металлические скребки или скребки для стеклянных поверхностей
Внутренние поверхности из нержавеющей стали	Горячий мыльный раствор: очистите с помощью тряпочки и вытрите насухо мягким полотенцем. Не используйте спреи для духовых шкафов или любые другие агрессивные очистители для духовых шкафов, а также абразивные чистящие средства. Также не подходят жёсткие мочалки, грубые губки и средства для чисто посуды. Эти средства царапают поверхность. Хорошо высушите внутренние поверхности
Эмалированные поверхности	Используйте специализированные неабразивные чистящие средства, предназначенные для таких поверхностей, и мягкую тряпку. Нанесите средство на влажную тряпку и протрите поверхность. Смойте чистящее средство водой и вытрите поверхность насухо. Нельзя использовать абразивные чистящие средства и губки для посуды

СОВЕТЫ ПО УСТРАНЕНИЮ НЕИСПРАВНОСТЕЙ

Углубление на дне рабочей камеры	Влажная тряпочка: вода не должна попадать через привод вращающейся подставки внутрь микроволновой печи. Насухо вытрите привод вращающейся подставки мягкой тряпочкой
Вращающаяся подставка и роликовое кольцо	Горячий мыльный раствор: следите за тем, чтобы вращающаяся подставка была правильно зафиксирована при установке обратно в рабочую камеру
Стёкла дверцы	Средство для очистки стёкол: очистите с помощью тряпочки. Не используйте скребок для стеклянных поверхностей

Советы по устранению неисправностей

Перед обращением в сервисную службу попробуйте устранить возникшую неисправность самостоятельно, следуя указаниям из таблицы. Если неисправность не устраняется, обратитесь в ближайший сервисный центр.

Обратите внимание, что следующие состояния являются нормальными при работе микроволновой печи.

Нормальное состояние	
Работа микроволновой печи мешает работе телевизора или радио	Во время работы микроволновой печи могут возникать помехи при приеме радио и телевидения. Это похоже на помехи от небольших электроприборов, таких как миксер, пылесос и электрический вентилятор. Это нормально
Тусклый свет внутри рабочей камеры	При приготовлении пищи в микроволновой печи с малой мощностью свет в рабочей камере может стать тусклым. Это нормально
Пар скапливается на двери, горячий воздух выходит из вентиляционных отверстий	При приготовлении пищи из продуктов может выходить пар. Большая часть выйдет из вентиляционных отверстий. Возможна конденсация в прохладном месте, например на дверце микроволновой печи. Это нормально

Неисправность	Возможная причина	Способ устранения/ указания
Микроволновая печь не работает	Неисправен предохранитель	Проверьте предохранитель в блоке предохранителей
	Отключение электроэнергии	Проверьте, работают ли остальные бытовые приборы
	Неисправна розетка	Проверьте розетку
Не работают программы микроволновой печи	Дверца неплотно закрыта	Закройте дверцу рабочей камеры

ИНФОРМАЦИЯ ПО ГАРАНТИИ

Информация по гарантии

– В течение гарантийного периода изделие должно обслуживаться только уполномоченным сервисным центром.

– Любые электротехнические работы, проведения которых требует обслуживание микроволновой печи, должны выполняться только квалифицированным электриком или компетентным специалистом.

– Должны использоваться только оригинальные запасные части.

Адрес и телефонный номер ближайшего к Вам сервисного центра Вы можете найти на сайте www.lex1.ru или в гарантийном талоне.

– При вызове специалистов из сервисного центра сообщите им, пожалуйста, номер модели и заводской номер Вашей микроволновой печи.

– Подробные условия гарантийного обслуживания Вы найдете в гарантийном талоне внутри упаковки.

Сохраняйте гарантийный талон. Дополнительные элементы и аксессуары, приобретаемые в дополнение, не входят в гарантию на изделие.

Материалы, которые необходимо заменить с течением времени и в зависимости от интенсивности использования, как указано в руководстве по эксплуатации, не подпадают под действие гарантии.

Данная гарантия не распространяется на сбои, возникающие в результате ненадлежащего или коммерческого использования микроволновой печи, в том числе:

1. Любые повреждения и неисправности, возникающие в результате установки и использования микроволновой печи с нарушением инструкций, приведенных в руководстве.

2. Любые повреждения и неисправности, возникающие при погрузке и разгрузке микроволновой печи после ее доставки заказчику.

3. Повреждения и неисправности из-за пожара и/или молнии.

4. Вмешательство в конструкцию и ремонт оборудования кем-либо, кроме уполномоченного лица.

5. Проблемы, возникающие при монтаже любой детали, кроме поставляемых производителем.

Продавец, дилер, агентство или представитель, у которого потребитель приобретает изделие, несет ответственность за выдачу и доставку гарантийного талона потребителю. Фальсификация гарантийного талона, удаление и уничтожение оригинального серийного номера на изделии делает гарантию недействительной.

В случае несоблюдения мер предосторожности, указанных в руководстве в отношении изделий из нержавеющей стали, могут появиться почернение, окисление и волны на поверхности. Такие условия не подпадают под действие гарантии.

Предупреждения о транспортировке и обработке

– Во время обработки соблюдайте знаки, указанные на картонной коробке.

Если требуется транспортировка:

– Сохраняйте оригинальную упаковку.

– Перевозите в оригинальной упаковке и соблюдайте знаки, указанные на упаковке.

Если оригинальная упаковка недоступна, не помещайте тяжелые предметы на микроволновую печь.

Пожалуйста, соблюдайте следующие меры.

1. Приобретая микроволновую печь, получите гарантийный талон.

2. Если Вам требуется обслуживание изделия, Вы можете обратиться в авторизованный сервисный центр.

Срок службы: 10 лет. Производитель гарантирует, что в течение этого периода запасные детали для изделия будут доступны.

Производитель оставляет за собой право вносить изменения в конструкцию изделия без предварительного уведомления с целью улучшения характеристик.

Наша бытовая техника постоянно совершенствуется, улучшаются характеристики, обновляется дизайн, поэтому рисунки и обозначения, приведенные в данном руководстве, могут несколько отличаться от приобретенной Вами модели.

Обслуживание и запасные детали

При необходимости Вы можете приобрести запасные детали для своей микроволновой печи в сервисном центре. В упаковке находится список сервисных центров. Чтобы запросить запасную деталь при обращении в сервисный центр или к дилеру, укажите версию изделия из таблицы на корпусе микроволновой печи.



Благодарим Вас за выбор техники LEX!

Мы заботимся о наших покупателях на каждом шаге взаимодействия с брендом: от момента выбора и до гарантийного обслуживания.

Если Вы столкнулись с неисправностью в работе техники, оставьте заявку на обслуживание на официальном сайте elexir.pro



Программа Elexir распределяет заявки только в **авторизованные сервисные центры**, прошедшие аттестацию службы качества бренда LEX.



100% оригинальные запчасти
Все запчасти производитель LEX напрямую отправляет в сервисные центры мастерам.



Квалифицированные мастера ремонта
крупной встраиваемой бытовой техники.



elexir.pro

ПРАВИЛА УТИЛИЗАЦИИ



Утилизируйте упаковку с соблюдением правил экологической безопасности.

Материалы, используемые для упаковки данного изделия, пригодны для вторичной переработки.

Перед тем как утилизировать отслужившее изделие приведите его в нерабочее состояние, чтобы оно не представляло опасность.

Для этого отсоедините микроволновую печь от сети питания и обрежьте кабель питания. Для защиты окружающей среды важно, чтобы старые приборы утилизировались надлежащим образом.

Не утилизируйте данное изделие вместе с бытовым мусором.

Используйте специализированные пункты сбора отходов. Обратитесь в местные органы власти для получения информации о ближайших пунктах сбора.

Когда электрооборудование отправляется на мусорные полигоны, то опасные вещества, попав в грунтовые воды и далее в пищевые цепочки, могут навредить Вашему здоровью и самочувствию. В зависимости от законодательных требований при замене старого прибора на новый дилер может быть обязан забрать Ваш старый прибор для утилизации.

Согласно ст. 26 законодательного декрета от 14 марта 2014 года № 49 «Исполнение директивы 2012/19/ЕС об утилизации отходов электронного и электрического оборудования (RAEE)»: знак перечеркнутого мусорного бака, приведенный на приборе или на его упаковке, означает, что по завершении срока службы прибора его необходимо утилизировать отдельно от других отходов.

Поэтому пользователь должен будет сдать отслуживший прибор в подходящие муниципальные центры по разделному сбору отходов электронного и электрического оборудования.

В качестве альтернативы самостоятельной утилизации можно сдать прибор дилеру на момент приобретения нового равнозначного прибора.

Кроме того, в точках продаж электронных, электрических изделий, площадь которых превышает 400 м², можно, приобретая новое изделие, бесплатно, без каких-либо обязательств сдавать электронные приборы размером менее 25 см, подлежащие утилизации.

Надлежащий отдельный сбор отходов, отслуживших электроустройств для последующей переработки и утилизации, совместимый с охраной природы, позволяет избежать негативного воздействия на окружающую среду и здоровье людей, а также способствует повторному использованию материалов, из которых состоит прибор.

LEX активно участвует в сохранении окружающей среды:

- Осуществлен переход к использованию материалов, уменьшающих воздействие на окружающую среду в процессах производства и эксплуатации.
- В производстве применяются более экологически чистые хладагенты.
- Сокращено потребление энергии и воды, как в процессе производства техники, так и путем внедрения экономических решений в модели техники.
- Используем перерабатываемые и переработанные материалы в производстве самой бытовой техники и в упаковке.

Техника LEX соответствует стандартам устойчивого развития и оценкам экологических характеристик.

Путаетесь в терминах, связанных с переработкой? Словарик всего из пяти слов поможет разобраться:



1. Разборка отходов — начальный этап переработки, когда из всего поступившего для переработки выбирают только то, что подходит для вторичного использования.



2. Сортировка отходов — уже отобранные элементы, детали, части корпусов сортируют в зависимости от материала изготовления: пластик, металл, стекло и т. д.



3. Рециклинг — применение отходов по прямому назначению, а также их возврат в производственный цикл (после определенной подготовки).



4. Утилизация отходов, брака, отслуживших изделий — их повторное применение, использование для изготовления чего-то нового, сюда входят и оказание услуг, и выполнение работ, и рециклинг.



5. Переработка — в отличие от утилизации это именно процесс превращения отходов в энергию или новую продукцию.

Для улучшения качества жизни на всех уровнях мы предлагаем каждому участвовать в экологичной утилизации — не выбрасывать, а сдавать отслужившую технику.