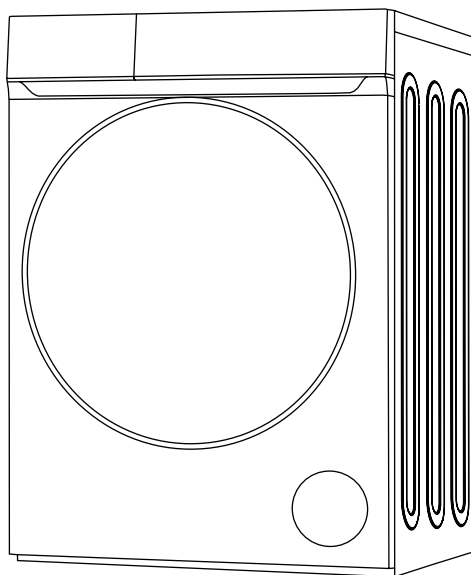




# СТИРАЛЬНО-СУШИЛЬНАЯ МАШИНА

РУКОВОДСТВО ПО ЭКСПЛУАТАЦИИ



## МОДЕЛИ

LWM10712WID color  
LWM10712BLID color

LWM12812WIDD color  
LWM12812BLIDD color



ВВЕДЕНИЕ .....	4
ТЕХНИКА БЕЗОПАСНОСТИ.....	5
ОБЗОР СТИРАЛЬНО-СУШИЛЬНОЙ МАШИНЫ .....	8
УСТАНОВКА.....	10
ПОДКЛЮЧЕНИЕ .....	12
ЭКСПЛУАТАЦИЯ .....	14
УПРАВЛЕНИЕ .....	16
ЧИСТКА И ОБСЛУЖИВАНИЕ .....	19
УСТРАНЕНИЕ НЕПОЛАДОК .....	21
СЕРВИС И ГАРАНТИЯ .....	25
ПРАВИЛА УТИЛИЗАЦИИ.....	26
ПРОГРАММА СЕРВИСНОГО ОБСЛУЖИВАНИЯ ELEXIR.....	28

### ***Уважаемый покупатель!***

Благодарим Вас за приобретение продукции LEX. Мы уверены, что эта стирально-сушильная машина оправдает Ваши ожидания и станет прекрасным помощником в Вашем доме. Для правильного и безопасного использования устройства, пожалуйста, ознакомьтесь со всеми пунктами данного руководства по эксплуатации. Просим Вас сохранять его на весь срок службы машины. В начале приведен раздел с некоторыми важными условиями безопасной работы прибора. В руководстве даны полезные советы по уходу за изделием и его чистке.

Производитель оставляет за собой право вносить изменения в конструкцию и комплектацию стирально-сушильной машины без предварительного уведомления с целью улучшения характеристик продукции. Наша бытовая техника постоянно совершенствуется, обновляется дизайн, поэтому рисунки и обозначения, приведенные далее, могут несколько отличаться от приобретенной Вами модели.

Если в процессе эксплуатации машины возникнут неполадки, на последних страницах Вы сможете найти советы о том, как самостоятельно устранить мелкие неисправности.

### ***Гарантия — 36,6 месяцев.***

Подробная информация указана в гарантийном талоне внутри упаковки.

### ***Срок эксплуатации — 10 лет.***

Производитель гарантирует, что в течение этого периода запасные детали для изделия будут доступны.



**Перед использованием стирально-сушильной машины просим Вас внимательно ознакомиться с руководством по эксплуатации и сохранить его для дальнейшего применения. При передаче прибора новому владельцу не забудьте передать также этот документ. В случае его утери получить новое можно на официальном сайте.**

### *Техника безопасности*

Используйте стирально-сушильную машину исключительно по назначению — для стирки и сушки текстильных изделий (одежды, белья, аксессуаров и т. п.), подходящих для машинной обработки, с постоянным подключением к электросети, водопроводу и канализации.

Стирально-сушильная машина предназначена для эксплуатации в домашних условиях, а также:

- Персоналом в кухонных помещениях офисов, магазинов и т. п.
- В фермерских хозяйствах.
- Клиентами в отелях, мотелях, хостелах и т. п.
- В прачечных помещениях многоквартирных домов.

Прибор нельзя использовать в коммерческих целях. Это отменяет действие гарантии.

Не оставляйте маленьких детей без присмотра рядом с машиной.

Дети и лица с ограниченными физическими, психическими или умственными способностями, не имеющие опыта и навыков управления устройством, могут использовать его только при условии, что им объяснили все связанные с эксплуатацией риски, и под присмотром лиц, ответственных за их безопасность.

Не разрешайте детям играть с прибором и упаковкой. Храните ее, а также моющие и чистящие средства в недоступном для детей месте. Закрывайте дверцу барабана и используйте функцию блокировки панели управления.

Дети могут проводить чистку или обслуживание стирально-сушильной машины только под присмотром взрослых.

После завершения стирки/сушки закрывайте дверцу, чтобы дети или животные не забрались в барабан машины.

Не устанавливайте стирально-сушильную машину на ковер или ковролин: это может привести к ее перегреву и поломке.

Не разбирайте и не ремонтируйте устройство самостоятельно: это опасно! Если оно неисправно, обратитесь в авторизованный сервисный центр, к специалистам. Неквалифицированный ремонт или модификация конструкции прибора отменяет действие гарантии.

При стирке с высокой температурой воды и сушке стекло дверцы нагревается — не прикасайтесь к нему, чтобы не обжечься.

Подключайте прибор к сети с заземленной розеткой и предохранителем. Установку и подключение должен выполнять только квалифицированный специалист. Производитель не несет ответственности за последствия работы стирально-сушильной машины от сети без правильного заземления.

Для подключения к водопроводу и канализации используйте новые шланги: старые и загрязненные могут негативно повлиять на результат стирки/сушки.

Не используйте поврежденные шланги и кабели, чтобы избежать протечек или поражения электрическим током. Периодически проверяйте шланги и кабель питания, а при их повреждении обратитесь к специалистам для замены.

Никогда не открывайте дверцу барабана, пока в нем есть вода, чтобы не обжечься.

Не пытайтесь силой открыть дверцу, пока она заблокирована: это может привести к поломке стирально-сушильной машины и/или ожогам от горячей воды. Блокировка отключится автоматически через некоторое время после завершения программы.

Отключайте устройство от сети, когда оно не используется. Вынимайте кабель питания из розетки, держась за вилку, а не за шнур.

Не касайтесь вилки влажными или мокрыми руками и не мойте корпус прибора из шланга или душа. Это может привести к удару током.

Используйте только моющие и чистящие средства, подходящие для стиральной/сушильной машины, и всегда следуйте инструкциям на их упаковке и бирках вещей.

Во время установки, подключения, ремонта, технического обслуживания или чистки устройство должно быть выключено!

Устанавливайте стирально-сушильную машину на плоскую, ровную и чистую поверхность.

Не ставьте стирально-сушильную машину на высокие подставки или рядом со ступеньками.

Не пережимайте кабель и шланги.

Не используйте для чистки устройства тряпки из грубой ткани и жесткие губки: они могут повредить покрытие.

Прибор рассчитан на эксплуатацию при давлении воды **от 3 до 10 бар**, или **от 0,3 до 1 МПа**. Если давление потока может превышать указанный максимум, потребуется установить ограничительный клапан.

### ВНИМАНИЕ

*Во избежание поломки термовыключателя и связанных с ней опасностей стирально-сушильной машиной нельзя управлять с помощью внешнего таймера и подключать ее к сети, которую регулярно включает и выключает энергоснабжающая организация.*

Используйте кабель с подходящей вилкой, рассчитанный на напряжение **220–240 В** и силу тока **10 А**.

Если контактный разъем сетевого кабеля загрязнен, протрите его сухой тканью.

Не допускайте попадания воды на панель управления.

Не устанавливайте и не используйте стирально-сушильную машину вблизи источников открытого огня, зажженных сигарет, свечей и других горючих веществ и материалов.

Не помещайте в барабан вещи, пропитанные даже незначительным количеством керосина, бензина, растворителей или других легковоспламеняющихся веществ.

Не устанавливайте стирально-сушильную машину на открытом воздухе.

Закрепите насос для слива воды и убедитесь, что сточная канализация не засорена.

Не кладите тяжелые предметы на стирально-сушильную машину.

Не перемещайте прибор в одиночку, попросите кого-нибудь помочь.

Не кладите в устройство вещи из водонепроницаемых тканей, такие как дождевики, спальные мешки.

Используйте устройство только для обработки вещей, пригодных для машинной стирки/сушки, и следуйте инструкциям на бирке.

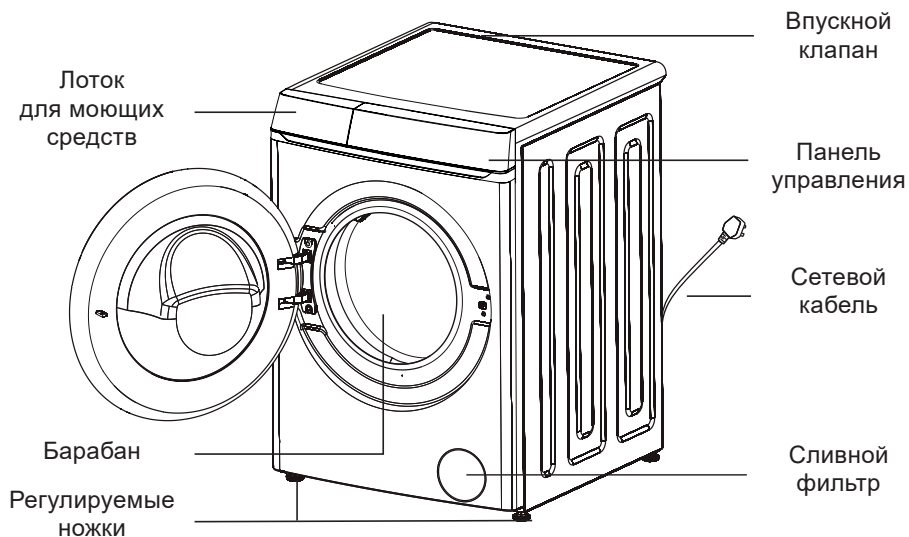
При отключении питания замок дверцы может быть разблокирован, даже если внутри барабана имеется вода. Прежде чем открывать дверцу, проверьте уровень воды в барабане.

Для Вашей безопасности и качественной стирки/сушки не перегружайте барабан.

Не рекомендуется сушить в машине вещи из деликатных тканей, например латекса и шелка, блузки с подкладками в плечах.

# ОБЗОР СТИРАЛЬНО-СУШИЛЬНОЙ МАШИНЫ

## Обзор стирально-сушильной машины



### ПРИМЕЧАНИЕ

*Изображения приводятся для справки, внешний вид Вашего устройства может отличаться.*

### Комплектация

1. Стирально-сушильная машина
2. Заглушки отверстий для транспортировочных болтов
3. Шланги
4. Руководство по эксплуатации
5. Гарантийный талон
6. Ключ для регулировки ножек



## ОБЗОР СТИРАЛЬНО-СУШИЛЬНОЙ МАШИНЫ

Модель	LWM10712WID color LWM10712BLID color	LWM12812WIDD color LWM12812BLIDD color
Тип установки	Отдельностоящая	Отдельностоящая
Цвет	Белый/черный	Белый/черный
Тип загрузки	Фронтальная	Фронтальная
Управление	Сенсорное	Сенсорное
Наличие и тип дисплея	Да, TFT	Да, TFT
Максимальная загрузка	10 кг	12 кг
Максимальная скорость отжима	1200 об/мин	1200 об/мин
Количество программ	12	12
Уровень шума (стирка)	52 дБ(А)	52 дБ(А)
Уровень шума (отжим)	70 дБ(А)	68 дБ(А)
Блокировка управления	Да	Да
Тип двигателя	Инверторный бесщеточный	Инверторный с прямым приводом
Класс энергопотребления	A+++	A+++
Энергопотребление в год	242 кВт	209,4 кВт
Наличие вилки	Да	Да
Размеры устройства	850 × 595 × 600 мм	850 × 595 × 640 мм
Размеры упаковки	885 × 652 × 671 мм	885 × 652 × 711 мм
Вес нетто/брутто	73 кг/77 кг	76 кг/81 кг

### ПРИМЕЧАНИЕ

*Размеры, приведенные в таблице, являются конструктивными. Возможно небольшое различие между фактическими и конструктивными размерами. Данные приведены только для справки. Габариты указаны по корпусу машины без учета выступающих элементов.*

## УСТАНОВКА

### Установка

– Перед установкой стирально-сушильной машины внимательно прочтите это руководство и убедитесь, что помещение и коммуникации соответствуют указанным требованиям. Проверьте устройство на наличие повреждений.

– Устанавливайте стирально-сушильную машину в соответствии с нормативными требованиями и стандартами.

– Если устанавливаете прибор в загородном доме, за чистотой помещения нужно следить особенно внимательно. В сельской местности очень много вредителей, а любые поломки, вызванные насекомыми или грызунами, не относятся к гарантийным случаям.

– Стирально-сушильная машина не предназначена для встраивания в мебельные ниши. Не используйте для установки устройства монтажные панели.

### ВНИМАНИЕ

*Не устанавливайте и не используйте прибор, если он поврежден или условия в помещении не подходят для этой модели! Установку должен выполнять только специалист с соответствующей квалификацией.*

#### 1. Подготовьте место для установки:

– Поверхность, на которую будет установлена стирально-сушильная машина, должна быть твердой, устойчивой, ровной, чистой и выдерживать вес прибора при полной загрузке.

– Необходим свободный доступ к электрической розетке, водопроводу и канализации.

– С каждой стороны устройства нужно обеспечить зазоры для вентиляции не менее **1 см**. Не устанавливайте стирально-сушильную машину вплотную к другой технике, стенам или мебели.

– Температура в помещении, где будет использоваться прибор, не должна опускаться ниже **0 °С**. В противном случае могут замерзнуть и лопнуть шланги или повредиться программный контроллер.

– Расстояние между стирально-сушильной машиной и розеткой должно быть не более **1,5 м**. Не подключайте к одной розетке слишком много электрических приборов.

– Не помещайте грязные вещи или другие предметы на крышку стирально-сушильной машины: это может отрицательно сказаться на ее работе.

#### 2. Удалите и уберите в недоступное для детей место все элементы упаковки.

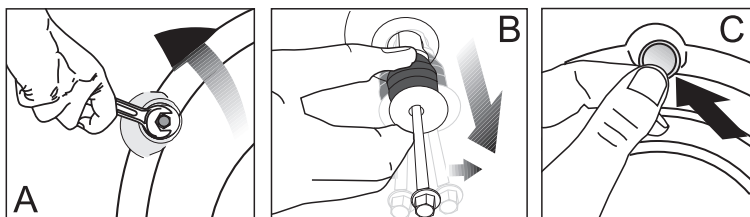
### ПРИМЕЧАНИЕ

*После заводских проверок барабане может остаться незначительное количество воды. Это не говорит о неисправности стирально-сушильной машины.*

### 3. Выньте транспортировочные болты.

Стирально-сушильная машина поставляется с **4 болтами** (по одному в каждом углу на задней стенке), чтобы предотвратить ее повреждение во время транспортировки. Если не удалить их при установке машины, может наблюдаться сильная вибрация и шум или иные технические проблемы.

- Ослабьте болты с помощью гаечного ключа из комплекта поставки.
- Слегка поверните резиновую прокладку и извлеките болты из корпуса.
- Закройте отверстия заглушками, идущими в комплекте.



Сохраните болты и ключ на случай, если снова потребуется транспортировка.

### ВНИМАНИЕ

*Чтобы не возникло проблем при использовании стирально-сушильной машины, не демонтируйте фиксатор сливного шланга.*

### Выравнивание

Во избежание шума и вибрации устанавливайте машину по уровню. Лучше всего расположить ее в углу.

Чтобы шум и вибрация во время работы стирально-сушильной машины были минимальными, нужно выровнять ее положение:

1. Ослабьте стопорные гайки на ножках с помощью гаечного ключа из комплекта поставки.
2. Отрегулируйте высоту ножек.
3. Снова плотно закрутите гайки.

### ВНИМАНИЕ

*Не размещайте стирально-сушильную машину на платформе, чтобы избежать повреждений и травм.*

При нажатии на любой из углов стирально-сушильной машины она не должна качаться. Проверьте таким образом все углы и при необходимости снова отрегулируйте ножки.

## ПОДКЛЮЧЕНИЕ

### Подключение

Убедитесь, что параметры сетей электро- и водоснабжения соответствуют указанным в этом руководстве, а кабель питания и шланги не повреждены.

#### ВНИМАНИЕ

*Не подключайте стирально-сушильную машину, если на кабеле/шлангах есть повреждения или параметры сетей не подходят для этой модели! Подключение и модификацию сетей, а также замену кабелей и шлангов (при необходимости) должен выполнять только специалист с соответствующей квалификацией.*

#### Подключение к водопроводу и канализации

Стирально-сушильная машина рассчитана на эксплуатацию при давлении воды **3–10 бар**, или **0,03–1 МПа**. Если максимальное значение может быть выше, установите ограничительный клапан.

– Используйте для подключения только новые шланги, чтобы избежать протечек и порчи вещей.

– Не повредите резьбу при соединении шлангов с клапанами.

– В оба конца водопроводного шланга устанавливаются уплотняющие прокладки, обеспечивающие герметичность. После подсоединения к водопроводу откройте кран и проверьте, пропускает ли фитинг воду.

– Проверяйте шланги регулярно. Следите, чтобы они не были повреждены, перекручены или спутаны. Меняйте их по мере необходимости.

#### ВНИМАНИЕ

*При подключении стирально-сушильной машины не перетягивайте соединения. Это может привести к повреждению шлангов или креплений и протечкам.*

#### Подсоединение шланга подачи воды

1. Вставьте прокладки в резьбовые фитинги в обоих концах шланга, чтобы обеспечить герметичность.

2. Зафиксируйте шланг подачи воды на водопроводном кране вручную как можно плотнее, а затем затяните, повернув **2–3 раза** плоскогубцами.

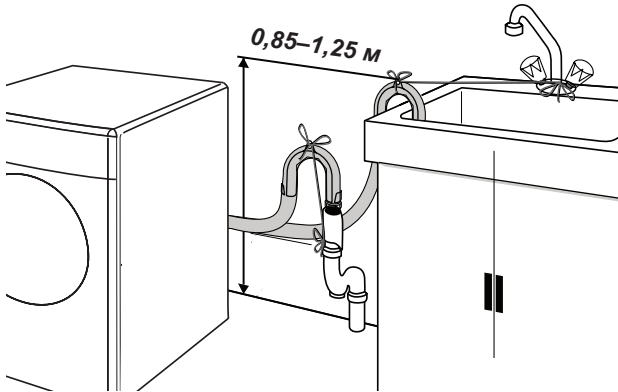
3. После соединения впускного шланга с краном включите воду, чтобы промыть его от инородных веществ (грязи, песка, пыли) и убедиться, что нет протечек. Слейте воду в ведро и проверьте температуру воды.

4. Соедините вручную шланги с впускными клапанами на машине, а затем затяните, повернув **2–3 раза** плоскогубцами. Еще раз откройте водопроводный кран; если соединения пропускают воду — повторите шаги **1–4**.

### Подсоединение сливного шланга

Закрепите сливной шланг при помощи фиксатора.

Чтобы избежать эффекта сифона, сливной шланг должен находиться на высоте **0,85–1,25 м**, а конец шланга не должен находиться в воде.



Если сливной шланг слишком длинный, не пытайтесь силой вставить его внутрь стирально-сушильной машины: это приведет к повреждению.

### Подключение к электросети

– Подключайте стирально-сушильную машину к заземленной розетке. Она должна находиться в доступном для пользователя месте. Не используйте для подключения удлинители, адаптеры или многоместные розетки.

– После каждой стирки/сушки вынимайте вилку из розетки.

– Если электрическая линия повреждена, свяжитесь со специалистом по ремонту.

### Заземление

Стирально-сушильная машина оснащена устройством заземления. Если возникнут неполадки, оно может снизить риск удара током. Устройство поставляется вместе с кабелем (включая провод и вилку с заземляющим контактом).

– Вилка должна подключаться к специальной розетке с заземлением.

– Если Вы не уверены, что заземление выполнено правильно, или вилка не подходит к розетке, не меняйте их самостоятельно — свяжитесь с техническим специалистом.

– Если стирально-сушильная машина дымится и/или появился запах гари, отключите электропитание и свяжитесь со специалистом по ремонту.

## Эксплуатация

### Подготовка вещей к стирке/сушке

– Проверьте бирки на одежде: на них обычно указывается вид ткани и условия обработки изделия.

– Старайтесь сортировать вещи по типу ткани, цвету и степени загрязнения.

– При одновременной стирке/сушке крупных и мелких вещей положите сначала крупные. Они должны составлять не менее половины объема всех вещей. Стирка/сушка только одной вещи может разбалансировать машину.

– Мелкие вещи, такие как чулки или носовые платки, следует положить в специальный сетчатый мешок для стирки/сушки.

– Выньте косточки из бюстгалтеров, перед тем как поместить их в барабан. Если это невозможно, положите бюстгалтеры в сетчатый мешок, чтобы предотвратить попадание косточек в отверстия в барабане.

– Убедитесь, что в карманах ничего нет. Гвозди, заколки, спички, ручки, монеты, ключи и другие мелкие предметы могут повредить одежду или саму машину.

– Застегните всю одежду, проверьте пуговицы и крючки, завяжите пояса, чтобы они не повредили вещи или барабан.

– Сильно загрязненные части одежды (например, воротник и манжеты) лучше сначала застирать вручную с небольшим количеством порошка.

– Убедитесь, что в уплотнителях дверцы нет посторонних предметов и шланги не засорены.

– Перед запуском программы убедитесь, что никакие вещи не зажаты дверцей, чтобы избежать повреждений.

### Алгоритм работы

1. Подготовьте стирально-сушильную машину к работе:

– Откройте дверцу, положите вещи и закройте ее.

– Выдвиньте лоток для моющих средств, заполните его и задвиньте обратно.

– Убедитесь, что от крыт кран подачи воды.

2. Коснитесь сенсора включения/выключения на панели управления.

3. Выберите подходящую программу.

4. При необходимости настройте температуру воды, длительность полоскания, скорость отжима и выберите дополнительные функции.

5. Коснитесь сенсора **Старт/пауза**, чтобы запустить программу.

Если нужно изменить текущие настройки после запуска программы, сначала коснитесь **Старт/пауза**, чтобы приостановить работу машины, затем коснитесь нужного сенсора для повторной настройки.

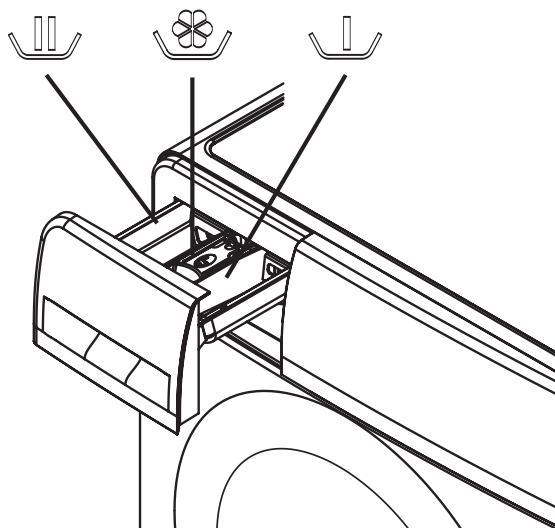
6. Когда машина закончит работу, раздастся звуковой сигнал. Откройте дверцу, достаньте вещи, выньте вилку из розетки и перекройте подачу воды к машине.

### Лоток для моющих средств

 — порошок, твердые или жидкие моющие средства, отбеливатель

 — кондиционер

 — порошок для предварительной стирки



- Используйте только средства для машинной стирки.
- Растворите твердые моющие средства (например, кусочки мыла), прежде чем поместить их в отделение для порошка.
- Выбирайте моющие средства умеренной концентрации, чтобы получить лучший результат стирки и защитить окружающую среду. Высококонцентрированные моющие средства разбавляйте двойным количеством воды, прежде чем добавить их в лоток.
- Правильно дозируйте моющие средства, чтобы избежать чрезмерного образования пены и ухудшения результата стирки или поломки машины.
- Выбирайте средства в соответствии с типом одежды, цветом, температурой воды и степенью загрязнения.

## УПРАВЛЕНИЕ

### Использование моющих средств при разных температурах

– Для сильных загрязнений на белом белье рекомендуется программа **Хлопок** при температуре **от 60 °С**. Лучше всего использовать средство для интенсивной стирки, в состав которого входят отбеливающие вещества, так как при средней и высокой температуре стирки оно дает превосходный результат.

– Для стирки при **40–60 °С** моющее средство следует выбирать, основываясь на типе материала и степени загрязнения. Для сильно загрязненных белых или цветных вещей подходят обычные средства. Для не слишком грязных цветных — жидкие моющие средства или порошки, которые помогают сохранить цвет ткани.

– Для стирки при температуре **ниже 40 °С** рекомендуется использовать жидкие моющие средства или специализированные порошки для стирки при низких температурах.

### Управление

#### Панель управления



1. Индикаторы уровня загрязнения
2. Дисплей
3. Программы стирки/сушки \*
4. Включение/выключение машины
5. Старт/пауза
6. Настройка отложенного старта
7. Блокировка панели управления
8. Подача пара

9. Функция сушки
10. Установка скорости отжима
11. Полоскание и отжим
12. Дополнительное полоскание
13. Отжим
14. Настройка температуры
15. Очистка барабана
16. Выбор уровня загрязнения

\* Под названиями программ указана их длительность в минутах.



## Индикаторы на дисплее

На дисплее можно посмотреть разные параметры. Когда выполняется программа, он показывает время и активные функции. Остальные параметры отображаются в процессе их настройки.

-  Стирка с паром
-  Блокировка дверцы
-  Отложенный старт
-  Обработка ультрафиолетом
-  Время
-  Сушка
-  Блокировка управления

## Программы

Название	Описание
<b>Умная стирка</b>	Хлопчатобумажные вещи, постельное или нижнее белье, полотенца, рубашки и т. п. с умеренными или легкими загрязнениями. При стирке полотенце рекомендуется использовать кондиционер, чтобы сохранить структуру ткани
<b>Одеяло</b>	Тяжелые вещи, такие как одеяла, простыни, шторы, большие полотенца и т. п.
<b>Быстрая 15 мин</b>	Часто меняемая, не очень грязная, тонкая одежда
<b>Гигиена</b>	Длительная стирка при высокой температуре для одежды, постельного белья и плюшевых игрушек, которым требуется особенно тщательная очистка
<b>Шерсть</b>	Шерстяные вещи с маркировкой «Подходит для машинной стирки»
<b>Пуховик</b>	Стирка теплых курток
<b>Стирка + сушка</b>	Быстрый цикл для небольшого объема вещей
<b>Освежить</b>	Удаление запаха с сухих вещей, которыми долго не пользовались
<b>Только сушка</b>	Полный цикл сушки
<b>Полоскание и отжим</b>	Только полоскание и отжим без этапа стирки
<b>Отжим</b>	Отжим без стирки и полоскания; предварительно необходимо слить воду из барабана
<b>Очистка барабана</b>	Автоматическая очистка пустого барабана стирально-сушильной машины

## УПРАВЛЕНИЕ

### Параметры программ

Для температуры и отжима первое число — значение по умолчанию. В скобках указаны другие возможные варианты.

Программа	Загрузка	Температура, °С	Скорость отжима, об/мин
Умная стирка	Макс.	30 (холодная вода, 40, 60, 96)	800 (0, 400, 1000)
Одеяло	≤ 2 кг	40 (холодная вода, 30, 60)	800 (0, 400, 1000)
Быстрая 15 мин	≤ 2 кг	Холодная вода (30, 40)	800 (0, 400)
Гигиена	Макс.	60	800 (0, 400, 1000)
Шерсть	≤ 2 кг	40 (холодная вода, 30)	800 (0, 400)
Пуховик	≤ 2 кг	30 (холодная вода, 40)	800 (0, 400)
Стирка + сушка	~ 1 кг	30 (холодная вода, 40)	1200 (1000)
Освежить	~ 1 кг	—	—
Только сушка	≤ 6 кг	20	1200 (0, 1000)
Полоскание и отжим (10 мин)	Макс.	—	800 (0, 400, 1000, 1200)
Отжим (16 мин)	Макс.	—	800 (0, 400, 1000, 1200)
Очистка барабана (75 мин)	—	60 (96)	800

### Функции

#### Установка степени загрязнения

Касайтесь сенсора **Уровень загрязнения**, чтобы выбрать один из трех вариантов.

#### Настройка температуры

Касайтесь сенсора **Температура**, чтобы установить температуру воды в зависимости от вида ткани и степени загрязнения. Для программ **Полоскание и отжим**, **Отжим**, **Пуховик** и **Гигиена** температуру нельзя изменить.

#### Дополнительное полоскание

До запуска программы можно увеличить время полоскания с помощью сенсора **Полоскание**.

### Настройка скорости отжима

Косайтесь сенсора **Скорость отжима**, чтобы изменить этот параметр.


### Сушка

Добавление этапа сушки к программе стирки. Функцию можно включить касанием сенсора **Сушка** до начала стирки или во время нее. В последнем случае программу нужно сначала поставить на паузу, коснувшись сенсора **Старт/пауза**.

### Стирка с паром

Подача пара в процессе стирки для улучшения результата и разглаживания одежды. После того, как Вы коснетесь сенсора **Стирка с паром**, в текущем цикле стирки функцию нельзя будет отключить.


### Блокировка панели управления

Коснитесь сенсора **Блокировка** на несколько секунд, чтобы активировать или снять ее. Когда блокировка активна, на панели светится индикатор , работают только сенсоры **Вкл./выкл.** и **Блокировка**.

### Отложенный старт

Косайтесь сенсора **Отложенный старт**, чтобы настроить время, через которое стирально-сушильная машина начнет работу. Если нужно отменить настройку, коснитесь сенсора **Вкл./выкл.**

### Обработка ультрафиолетом

Коснитесь индикатора  на дисплее, чтобы активировать эту функцию, и он подсветится. Чтобы выключить излучение, коснитесь индикатора еще раз.

## Чистка и обслуживание

Регулярно проводите чистку стирально-сушильной машины, чтобы продлить срок ее службы. Перед чисткой отключайте машину от сети.

Периодически протирайте корпус мягкой тканью. Если он сильно загрязнен, используйте подходящее моющее средство или мыло. Не поливайте машину водой. Не используйте для чистки корпуса абразивные средства, растворитель, бензин и т. п.

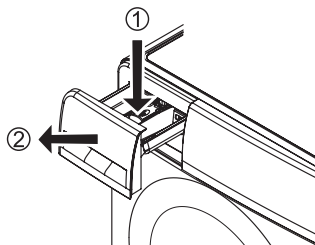
После каждой стирки/сушки проверяйте уплотнитель и при необходимости очищайте его от мусора.

Для очистки барабана используйте специальную программу (см. таблицу в разделе **Эксплуатация**). Рекомендуется запускать ее раз в месяц.

## ЧИСТКА И ОБСЛУЖИВАНИЕ

### Лоток для моющих средств

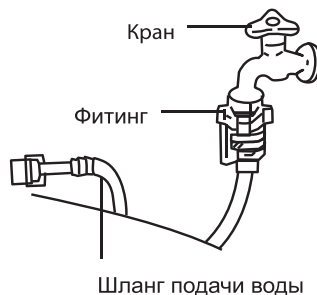
1. Выдвиньте лоток и нажмите на него.
2. Потяните лоток на себя, чтобы полностью вынуть его.
3. Промойте лоток чистой водой и просушите, а затем установите обратно.



### Универсальный фитинг

Рекомендуется проводить чистку раз в полгода. Чистота фитинга влияет на скорость подачи воды.

1. Извлеките шланг из универсального фитинга.
2. Отвинтите шланг от водопроводного крана.
3. Промойте внутреннюю часть фитинга, в том числе резьбу.
4. Установите очищенный фитинг на водопроводный шланг.



### Впускной клапан

Рекомендуется проводить чистку раз в полгода.

1. Отсоедините шланг подачи воды от стирально-сушильной машины.
2. Извлеките из впускного клапана сетчатый фильтр.
3. Прочистите фильтр маленькой щеткой.
4. Установите шланг обратно.

### Если в стирально-сушильной машине замерзла вода

1. Оберните кран и фитинг горячим полотенцем.
2. Снимите шланг подачи воды и положите его в воду с температурой **50 °C**.
3. Залейте в барабан примерно **2–3 литра** воды с температурой **50 °C**.
4. Подсоедините шланг, откройте кран и включите машину, чтобы проверить, нормально ли работают шланги.

### Фильтр сливного насоса

Рекомендуется проводить чистку раз в месяц.

1. Отключите питание и перекройте подачу воды.
2. Надавите на фиксатор насоса, откройте крышку фильтра насоса.

## ВНИМАНИЕ

*Осторожно проверьте температуру воды. Если температура высокая, подождите, пока вода остынет.*

3. Снимите фильтр, повернув его против часовой стрелки.
4. Промойте фильтр, установите его обратно в насос, закрутив по часовой стрелке, и закройте крышку.

## ВНИМАНИЕ

*Фильтр должен быть плотно затянут во избежание утечки. Не чистите его во время работы машины!*

## Устранение неполадок

В первой таблице приведены наиболее распространенные ситуации, которые могут вызвать у пользователя сомнения в исправности стирально-сушильной машины, но не свидетельствуют о неполадках.

Ситуация	Пояснение
Дверца не открывается	Не завершена программа. Дождитесь, пока машина закончит работу или приостановите/отмените выполнение программы
Появился специфический запах	Это может быть запах резины, потому что в машине есть резиновые компоненты
В барабане мало воды	Для работы стирально-сушильной машины не нужно много воды, объем регулируется автоматически
Слишком долгая стирка/сушка	Длительность программы может меняться в процессе работы из-за перераспределения вещей в барабане
При запуске появляется напоминание об очистке барабана	Если для стирки белья в течение длительного времени использовалась температура ниже 60 °С, система предупреждает, что при выборе режима стирки с высокой температурой сначала будет выполнена очистка барабана. Это напоминание можно проигнорировать, и тогда для стирки будет выбрана любая другая программа
Шуршание при вращении барабана во время стирки	В барабане находятся ионизирующие таблетки
Невозможно добавить вещи после запуска программы	Не все программы поддерживают дозагрузку белья, потому что для открывания дверцы необходим безопасный уровень воды в барабане и ее температуры

## УСТРАНЕНИЕ НЕПОЛАДОК

Проблема	Причина	Решение
Стирально-сушильная машина не запускается	Не до конца закрыта дверца	Проверьте дверцу
	Не подключено питание	Проверьте, плотно ли вилка вставлена в розетку
	Нет подачи воды	Проверьте, открыт ли кран
	Устройство выключено или находится в режиме паузы	Коснитесь сенсора <b>Вкл./выкл.</b> или <b>Старт/пауза</b>
	Повреждена система защиты от протечек	Обратитесь в сервисный центр
Слишком много пены	Много моющего средства	Правильно дозируйте средство, следуя указаниям на его упаковке
При стирке выплескивается вода		
Сильный шум или вибрация	Машина стоит неровно	Отрегулируйте ножки (см. раздел <b>Установка</b> )
	Корпус касается соседних предметов или стен	Переставьте машину так, чтобы с каждой ее стороны оставалось не менее 10 мм свободного пространства
	Не застегнуты молнии на одежде или в карманах остались мелкие металлические предметы (монеты, ключи и т. п.)	Проверяйте вещи перед тем, как положить их в барабан (см. раздел <b>Эксплуатация</b> )
	Не сняты транспортировочные болты	Извлеките болты (см. раздел <b>Установка</b> )
Дверца не открывается	В дверце застряли вещи	Откройте отсек сливного насоса в правом нижнем углу корпуса и потяните за красное кольцо для аварийного открывания дверцы
Неприятный запах	Загрязнен барабан	Запустите очистку барабана
Плохой результат стирки/сушки	Неподходящие настройки	Выбирайте программу и функции в соответствии с типом вещей и степенью их загрязнения

## УСТРАНЕНИЕ НЕПОЛАДОК

Проблема	Причина	Решение
Слабый отжим	Сработала защитная функция при неправильной загрузке	Загружайте барабан правильно
Не работают сенсоры управления	Включена блокировка	Разблокируйте панель управления
Белые разводы на вещах	Слишком много моющего средства	Запустите программу <b>Поло-скание и отжим</b> , чтобы вымыть остатки средства для стирки, и в следующий раз дозируйте его правильно
Программа выполняется слишком долго	Слабый напор/низкая температура воды	Увеличьте напор/температуру воды, если возможно
Утечка воды	Шланги подсоединены неправильно	Переустановите шланги
Подача и слив воды происходят одновременно	Шланги расположены слишком низко или засорены	Обеспечьте достаточное расстояние от шлангов до пола или прочистите их

### Коды ошибок на дисплее

Код	Причина	Решение
UE	Не сняты транспортировочные болты	Извлеките болты (см. раздел <b>Установка</b> )
	Машина стоит неровно	Отрегулируйте ножки (см. раздел <b>Установка</b> )
	Малый вес вещей в барабане	Добавьте вещи
	Барабан перегружен	Уберите часть вещей
IE	Нет подачи воды	Откройте кран
	Слабое давление воды	Проверьте напор
	Замерз шланг подачи воды или засорен фильтр	См. раздел <b>Чистка и обслуживание</b>
dE	Не закрыта дверца	Плотно закройте дверцу
dHE	Сбой во время сушки	Отключите питание и обратитесь в сервисный центр

## УСТРАНЕНИЕ НЕПОЛАДОК

Код	Причина	Решение
OE	Сливной шланг находится слишком высоко	Убедитесь, что шланг находится не выше <b>1–1,25 м</b> над полом
	Сливной шланг замерз или засорен	См. раздел <b>Чистка и обслуживание</b>
	Засор в сливном отверстии	Прочистите слив или обратитесь к специалистам
Cd	После сушки подается пар, чтобы на вещах было меньше складок	Если нужно отключить эту опцию, коснитесь любого сенсора, чтобы разблокировать дверцу, и выньте вещи
CF	Охлаждение барабана после сушки	Процедура длится 30 секунд; если нужно вынуть вещи раньше, коснитесь сенсора <b>Старт/пауза</b>
CL *	Панель управления заблокирована	Если нужно разблокировать панель, коснитесь сенсора блокировки

\* Модели **LWM12812WIDD color** и **LWM12812BLIDD color**.

### ВНИМАНИЕ

*Если приведенные рекомендации не помогли решить проблему, обратитесь в сервисный центр. Не разбирайте и не ремонтируйте устройство самостоятельно: неквалифицированный ремонт отменяет действие гарантии и может привести к травмам и повреждениям.*



### **Сервис и гарантия**

Срок службы — **10 лет**.

Производитель гарантирует, что в течение этого периода запасные детали для изделия будут доступны.

Гарантия — **36,6 месяцев**.

Подробные условия гарантийного обслуживания Вы найдете в гарантийном талоне внутри упаковки.

Сохраняйте гарантийный талон. На элементы и аксессуары, приобретаемые дополнительно, а также материалы, которые необходимо заменить с течением времени и в зависимости от интенсивности использования, гарантия не действует. Она не распространяется на повреждения, неисправности и другие проблемы, возникшие по следующим причинам:

1. Ненадлежащая и/или коммерческая установка и/или эксплуатация техники.
2. Неосторожность при перемещении после доставки заказчику (например, разбитое стекло).
3. Чрезмерно низкое или высокое напряжение, неправильное подключение.
4. Пожар и/или молния.
5. Вмешательство в конструкцию и ремонт устройства кем-либо, кроме уполномоченного лица.
6. Использование в конструкции прибора любых деталей, кроме поставляемых производителем.
7. Несоблюдение мер предосторожности в отношении изделий из нержавеющей стали.

Продавец, дилер, агентство или представитель, у которого потребитель приобретает изделие, несет ответственность за выдачу и доставку гарантийного талона потребителю. Фальсификация гарантийного талона и/или удаление оригинального серийного номера с продукции делают гарантию недействительной.

Если требуются ремонт, техническое обслуживание или запасные детали, обращайтесь в авторизованные сервисные центры. Адрес и телефон ближайшей мастерской сервисной службы можно найти на сайте [www.lex1.ru](http://www.lex1.ru) в разделе **Гарантия > Сервисные центры** или в гарантийном талоне.

При вызове специалистов из сервисной службы сообщите им номер модели и заводской номер Вашего устройства. Чтобы запросить деталь при обращении в центр или к дилеру, укажите версию изделия из таблицы на корпусе.

## ПРАВИЛА УТИЛИЗАЦИИ



Утилизируйте технику и ее упаковку с соблюдением правил экологической безопасности.

Пожалуйста, не выбрасывайте изделие вместе с бытовыми отходами. При необходимости сдайте его для утилизации в специализированную организацию в соответствии с правилами, утвержденными органами власти.

**Согласно ст. 26 законодательного декрета от 14 марта 2014 года № 49 «Исполнение директивы 2012/19/ЕС об утилизации отходов электронного и электрического оборудования (RAEE)», знак перечеркнутого мусорного бака, приведенный на устройстве или его упаковке, означает, что по завершении срока службы прибор необходимо утилизировать отдельно от других отходов.**

Поэтому пользователь должен будет сдать отслужившую технику в подходящие муниципальные центры по разделному сбору отходов электронного и электрического оборудования.

В качестве альтернативы самостоятельной утилизации можно сдать устройство дилеру в момент приобретения нового аналогичного прибора.

Кроме того, в точках продаж электронных, электрических изделий, площадь которых превышает 400 м<sup>2</sup>, можно, приобретая новое изделие, бесплатно, без каких-либо обязательств сдавать электронные устройства размером менее 25 см, подлежащие утилизации.

Надлежащий отдельный сбор отходов, отслуживших электроприборов для последующей переработки и утилизации, совместимый с охраной природы, позволяет избежать негативного воздействия на окружающую среду и здоровье людей, а также способствует повторному использованию материалов, из которых состоит техника.

### **LEX активно участвует в сохранении окружающей среды:**

- Осуществлен переход к использованию материалов, уменьшающих воздействие на окружающую среду в процессе производства и эксплуатации.
- В производстве применяются более экологически чистые хладагенты.
- Сокращено потребление энергии и воды, как на производстве, так и путем внедрения экономичных решений в модели техники.
- Используются перерабатываемые и переработанные материалы в производстве самой бытовой техники и упаковки.

### **Техника LEX соответствует стандартам устойчивого развития и оценкам экологических характеристик.**

Путаетесь в терминах, связанных с переработкой? Словарик всего из пяти пунктов поможет разобраться:



**1. Разборка** — начальный этап переработки, когда из всего поступившего для переработки выбирают только то, что подходит для вторичного использования.



**2. Сортировка** — разделение уже отобранных элементов, деталей, частей корпусов в зависимости от материала изготовления: пластик, металл, стекло и т. д.



**3. Рециклинг** — применение отходов по прямому назначению, а также их возврат в производственный цикл (после определенной подготовки).



**4. Утилизация отходов, брака, отслуживших изделий** — их повторное применение, использование для изготовления чего-то нового; сюда входят и оказание услуг, и выполнение работ, и рециклинг.



**5. Переработка** — в отличие от утилизации это именно процесс превращения отходов в энергию или новую продукцию.

Для улучшения качества жизни на всех уровнях мы предлагаем каждому участвовать в экологичной утилизации — не выбрасывать, а сдавать отслужившую технику.



# Благодарим Вас за выбор техники LEX!

Мы заботимся о наших покупателях на каждом шаге взаимодействия с брендом: от момента выбора и до гарантийного обслуживания.

Если Вы столкнулись с неисправностью в работе техники, оставьте заявку на обслуживание на официальном сайте [elexir.pro](https://elexir.pro)



Программа Elexir распределяет заявки только в **авторизованные сервисные центры**, прошедшие аттестацию службы качества бренда LEX.



**100% оригинальные запчасти**  
Все запчасти производитель LEX напрямую отправляет в сервисные центры мастерам.



**Квалифицированные мастера ремонта**  
крупной встраиваемой бытовой техники.



[elexir.pro](https://elexir.pro)









ВАША ОСОБАЯ ТЕХНИКА



**Изготовитель:** SKYWORTH ELECTRIC CO., LTD. No. 96 New Energy Avenue, Lishui Economic Development Zone, Lishui District, Nanjing City, Jiangsu Province, China. Сделано в Китае.



**Импортеры:**

ООО «Технолэнд» (Technoland Ltd), 197375, г. Санкт-Петербург, ул. Вербная, д. 27, лит. А, Россия.

ООО «Выбор» (Vybor Ltd), 197375, Россия, г. Санкт-Петербург, ул. Вербная, д. 27, лит. А.

ООО «Техномир» (Technomir LLC), 188640, Россия, г. Всеволожск, пр-кт Всеволожский, д. 72.

Данная техника имеет сертификат соответствия Таможенного союза ЕАС.

Серийный номер указан на устройстве в следующем формате: **SAAAAAYUMMBBBBB**, где **SAAAAA** — внутренний код, **YY** — год изготовления, **MM** — месяц изготовления, **BBBBB** — номер модели в партии.



[www.lex1.ru](http://www.lex1.ru)