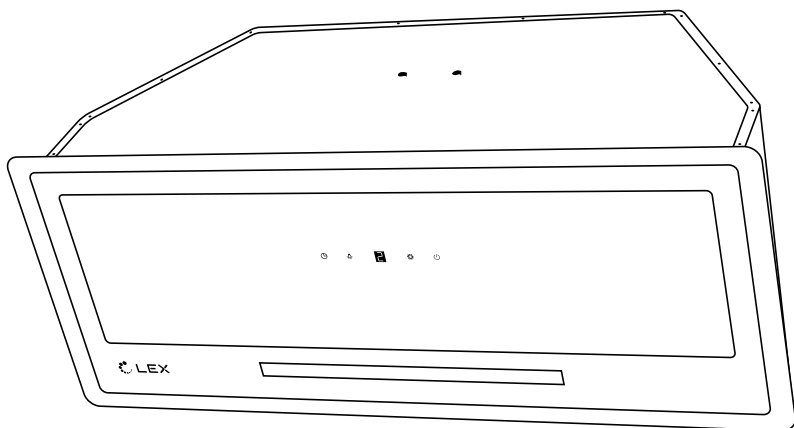




# ВСТРАИВАЕМЫЕ ВЫТЯЖКИ

РУКОВОДСТВО ПО ЭКСПЛУАТАЦИИ



МОДЕЛИ

**HYPER 600 GS Inverter BL/GR/WH**  
**HYPER 900 GS Inverter BL/GR/WH**



|   |    |
|---|----|
| ВВЕДЕНИЕ.....                                 | 2  |
| ТЕХНИКА БЕЗОПАСНОСТИ.....                     | 3  |
| ОБЗОР ВЫТЯЖЕК .....                           | 6  |
| ТЕХНИЧЕСКИЕ ХАРАКТЕРИСТИКИ.....               | 7  |
| УСТАНОВКА И ПОДКЛЮЧЕНИЕ.....                  | 8  |
| УПРАВЛЕНИЕ .....                              | 10 |
| ЧИСТКА И ОБСЛУЖИВАНИЕ .....                   | 11 |
| УСТРАНЕНИЕ НЕПОЛАДОК .....                    | 12 |
| СЕРВИС И ГАРАНТИЯ .....                       | 14 |
| ПРОГРАММА СЕРВИСНОГО ОБСЛУЖИВАНИЯ ELEXIR..... | 15 |
| ПРАВИЛА УТИЛИЗАЦИИ .....                      | 16 |

### ***Уважаемый покупатель!***

*Благодарим Вас за приобретение продукции LEX. Мы уверены, что вытяжка оправдает Ваши ожидания и станет прекрасным помощником на Вашей кухне.*

*Для правильного и безопасного использования техники, пожалуйста, ознакомьтесь со всеми пунктами данного руководства по эксплуатации. Просим Вас сохранять его в течение всего срока службы устройства.*

*В начале руководства Вы узнаете о важных условиях безопасной работы прибора. Чтобы вытяжка долго находилась в прекрасном состоянии, мы приводим полезные советы по уходу и чистке.*

*Если в процессе эксплуатации возникнут неполадки, на последних страницах Вы сможете найти советы о том, как самостоятельно устранить мелкие неисправности.*

*Ваша вытяжка изготовлена из высококачественных материалов и полностью соответствует всем стандартам и нормам.*

*Наша бытовая техника постоянно совершенствуется, улучшаются характеристики, обновляется дизайн, поэтому рисунки и обозначения в руководстве могут несколько отличаться от фактической конфигурации приобретенной Вами модели.*



**Перед использованием вытяжки просим Вас внимательно ознакомиться с этим руководством. Сохраняйте его в течение всего срока эксплуатации. При утере руководства найти новое можно на официальном сайте.**

## Техника безопасности

Внимательно изучите все указания в этом руководстве и следуйте им во время транспортировки, установки и эксплуатации устройства.

### ВНИМАНИЕ

*Изготовитель не несет ответственности за поломки, вызванные несоблюдением правил эксплуатации и техники безопасности, в том числе и в гарантийный период.*

### Общая информация

- Ваша модель предназначена для использования в домашних условиях и не подходит для эксплуатации вне помещений или в коммерческих целях.
- Перед установкой убедитесь, что вытяжка и ее комплектующие не повреждены. В противном случае не устанавливайте, не подключайте и не используйте ее, а свяжитесь с местом приобретения устройства.
- Обслуживание и ремонт должны проводить только квалифицированные специалисты.
- Отключайте вытяжку, если долго не планируете ей пользоваться.
- Регулярно проводите чистку вытяжки.
- Не мойте внешние части устройства под струей воды и не допускайте, чтобы на них проливались любые другие жидкости.

### Использование

### ВНИМАНИЕ

*Если Вы обнаружили неисправность во время эксплуатации, отключите вытяжку от электросети и обратитесь в сервисный центр.*

- Не включайте газовые конфорки без посуды и другие источники пламени под работающей вытяжкой.
- Не используйте устройство без правильно установленных фильтров.
- Не оставляйте без присмотра под включенной вытяжкой открытую посуду с готовящимся блюдом.
- Не касайтесь никаких частей вытяжки, кроме элементов управления, в процессе и некоторое время после завершения ее работы.
- Обеспечьте достаточный приток воздуха в помещение, когда вытяжка отводит воздух в вентиляцию.

## Безопасность детей и лиц с ограниченными возможностями

### ВНИМАНИЕ

*Не позволяйте детям играть с прибором или упаковочным материалом!*

- Вытяжка не предназначена для использования детьми **младше 8 лет**.
- Дети **старше 8 лет**, а также лица с ограниченными физическими, умственными или сенсорными способностями или без достаточных знаний и опыта могут самостоятельно пользоваться вытяжкой только при следующих условиях:
  - 1) они проинструктированы о том, как правильно обращаться с устройством;
  - 2) они будут находиться под постоянным присмотром ответственных за их безопасность;
  - 3) приняты все меры, чтобы избежать опасной ситуации.
- Дети могут проводить чистку устройства и осуществлять уход за ним только под постоянным присмотром взрослых.
- Храните батарейки для пульта в недоступном для детей и домашних животных месте.

### ВНИМАНИЕ

*Если ребенок или животное проглотили батарейку, немедленно обратитесь к врачу!*

## Подключение

### ВНИМАНИЕ

*Если вытяжка подключается к вентиляционному отверстию, нельзя подключать к нему же никакие приборы, отводящие дым от работы газа или других видов топлива.*

*Если такая техника работает одновременно с вытяжкой, отрицательное давление в помещении не должно превышать **4 Па**.*

- Параметры электросети, к которой подключается вытяжка, должны соответствовать ее характеристикам.
- Не пережимайте и не перекручивайте сетевой кабель.
- Отключайте устройство от электросети на время чистки, технического обслуживания и ремонта, а также при сбоях в подаче электричества.
- Не погружайте вилку и кабель в жидкость и не касайтесь их влажными или мокрыми руками.

- Не подключайте вытяжку к неисправной, плохо закрепленной или незаземленной розетке.
- Чтобы вынуть кабель из розетки, всегда беритесь за вилку, а не за шнур.
- Не используйте для подключения прибора к электросети адаптеры, разветвители или удлинители.
- Розетка должна располагаться так, чтобы в аварийной ситуации вытяжку можно было быстро отключить от сети.
- Обеспечьте достаточно свободного пространства для вентиляции вокруг прибора.

### **Транспортировка**

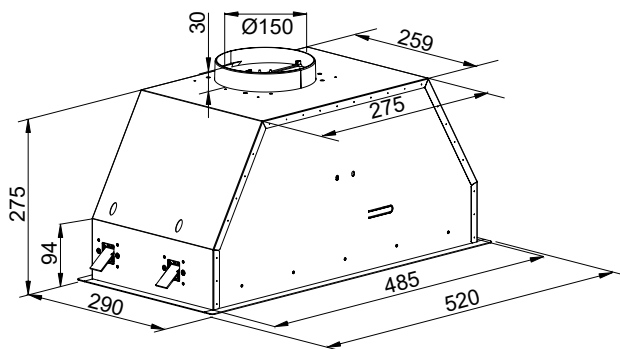
- Сохраняйте оригинальную упаковку.
- Не помещайте тяжелые предметы на устройство.
- Перевозите прибор в оригинальной упаковке и соблюдайте указания знаков на ней.

## ОБЗОР ВЫТЯЖЕК

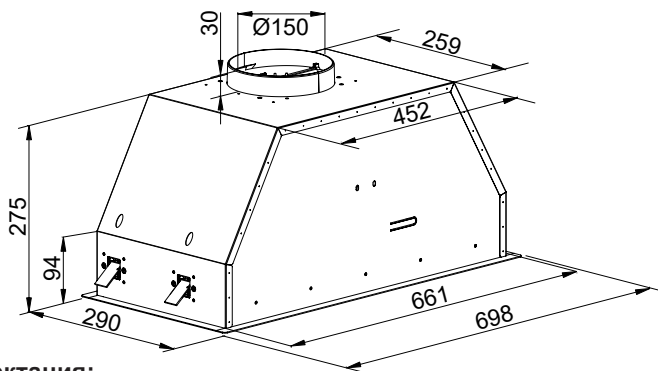
### Обзор вытяжек

Размеры на рисунках указаны в миллиметрах.

#### Модель HYPER 600 GS Inverter BL/GR/WH



#### Модель HYPER 900 GS Inverter BL/GR/WH



#### Комплектация:

- вытяжка
- алюминиевый фильтр
- пульт ДУ
- руководство по эксплуатации
- гарантийный талон

#### ПРИМЕЧАНИЕ

*Производитель оставляет за собой право менять внешний вид и комплектацию изделия без предварительного уведомления. Все усовершенствования будут учтены в новой версии руководства по эксплуатации.*



## ТЕХНИЧЕСКИЕ ХАРАКТЕРИСТИКИ

### Технические характеристики

|                                    |   |                                   |
|------------------------------------|---|-----------------------------------|
| Модель                             | HYPER 600 GS<br>Inverter BL/GR/WH       | HYPER 900 GS<br>Inverter BL/GR/WH |
| Цвет                               | Черный/серый/белый                      | Черный/серый/белый                |
| Отделка                            | Стекло                                  | Стекло                            |
| Установка                          | Встраиваемая                            | Встраиваемая                      |
| Скорости                           | 3                                       | 3                                 |
| Свободный выход, м <sup>3</sup> /ч | 650–850                                 | 650–850                           |
| Вентиляция, м <sup>3</sup> /ч      | 450–650                                 | 450–650                           |
| Рециркуляция, м <sup>3</sup> /ч    | 250–450                                 | 250–450                           |
| Уровень шума, дБ                   | 32–44                                   | 32–44                             |
| Управление                         | Сенсорное, пульт ДУ                     | Сенсорное, пульт ДУ               |
| Таймер                             | Да, 1–9 минут                           | Да, 1–9 минут                     |
| Дисплей                            | LED                                     | LED                               |
| Подсветка                          | LED (1 × 3,5 Вт)                        | LED (1 × 3,5 Вт)                  |
| Диаметр воздуховода, мм            | 150                                     | 150                               |
| Фильтр                             | Алюминиевый 5-слойный, угольный (опция) |                                   |
| Мощность мотора, Вт                | 33                                      | 33                                |
| Частота сети, Гц                   | 50/60                                   | 50/60                             |
| Напряжение сети, В~                | 220–240                                 | 220–240                           |
| Длина сетевого кабеля, см          | 150                                     | 150                               |
| Размеры устройства, мм             | 275 × 520 × 290                         | 275 × 698 × 290                   |
| Размеры ниши, мм                   | 265 × 491                               | 265 × 667                         |
| Размеры упаковки, мм               | 345 × 580 × 345                         | 345 × 760 × 345                   |
| Вес нетто/брутто, кг               | 7/8,4                                   | 8,4/10                            |

### ПРИМЕЧАНИЕ

*Размеры на рисунках и в таблице являются конструктивными. Фактические могут незначительно отличаться от них. Изображения и данные приводятся для справки.*

## УСТАНОВКА И ПОДКЛЮЧЕНИЕ

### Установка и подключение

- Перед установкой снимите все элементы упаковки с вытяжки и комплектующих и убедитесь, что на них нет повреждений.
- Устройство нужно установить в нишу подходящего размера. Расстояние между нижней частью вытяжки и верхней частью плиты или варочной поверхности должно составлять **65–75 см**.
- Помещение, где используется вытяжка, должно быть отапливаемым, сухим и чистым.
- Обеспечьте достаточно пространства для вентиляции вокруг прибора.

### ВНИМАНИЕ

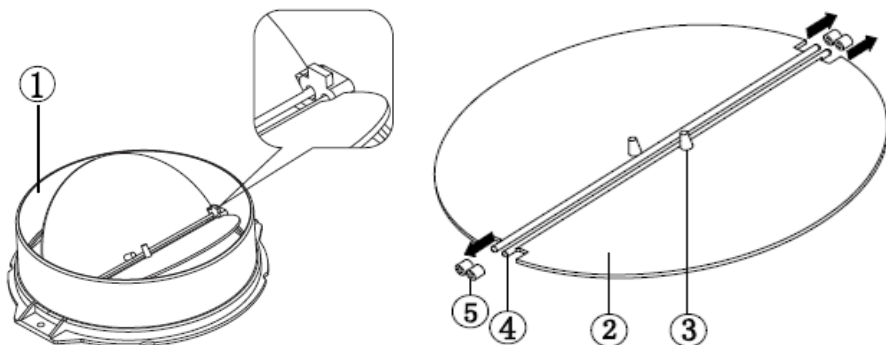
*Установку и подключение должен выполнять квалифицированный специалист.*

### Установка антивозвратного клапана

Клапан устанавливается на выпускное отверстие вытяжки. Если он поставляется разобраным, установите в кольцо (1) половинки клапана (2):

- штифты (3) должны смотреть вверх,
- ось (4) нужно вставить в отверстия (5) в кольце.

Перед встраиванием вытяжки убедитесь, что половинки клапана двигаются так, как показано на рисунке.



### Встраивание вытяжки

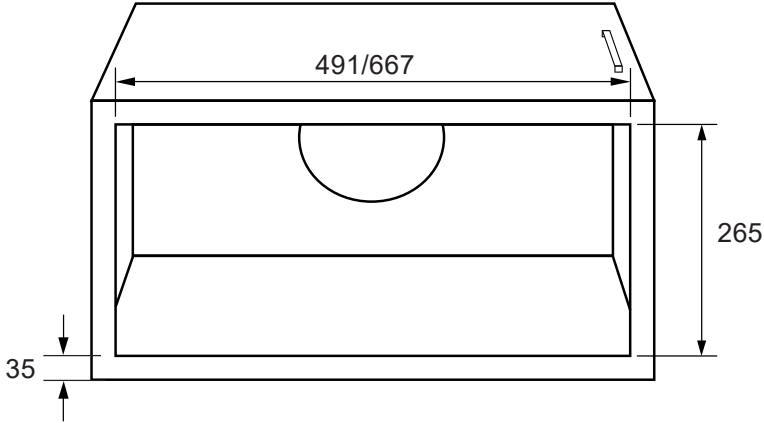
1. Сделайте круглый вырез для воздуховода (его диаметр — **150 мм**) во всех горизонтальных частях кухонного модуля, в который встраивается вытяжка.
2. Сделайте в модуле отверстие для установки вытяжки:

## УСТАНОВКА И ПОДКЛЮЧЕНИЕ

– 491 × 265 мм для моделей **HYPER 600 GS Inverter BL/GR/WH**,

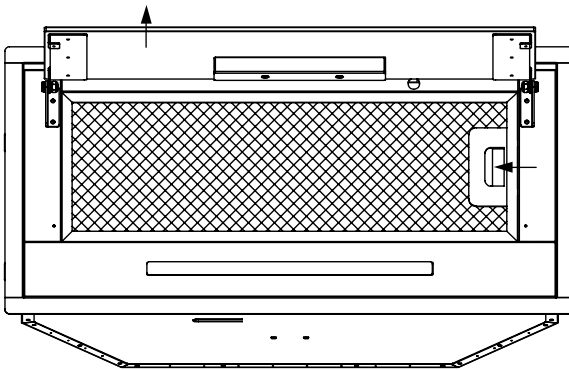
– 667 × 265 мм для моделей **HYPER 900 Inverter BL/GR/WH**.

Между краями этого выреза и стенками модуля должно остаться по **35 мм** с каждой стороны.



3. Откиньте стеклянную панель вытяжки.

4. Снимите расположенный за ней алюминиевый фильтр, сдвинув фиксатор.



5. Вставьте вытяжку в отверстие так, чтобы боковые распорки зафиксировали ее в кухонном модуле.

6. Установите на устройство воздуховодную трубу и выпрямите ее.

### ПРИМЕЧАНИЕ

*Воздуховодная труба не входит в комплектацию устройства.*

## УПРАВЛЕНИЕ

7. Если вытяжка будет работать в режиме **вентиляции**, соедините трубу с вентиляционным отверстием.

Для режима **рециркуляции** выведите свободный конец трубы за пределы кухонного модуля и поставьте на мотор угольный фильтр.

8. Установите алюминиевый фильтр и стеклянную панель на место.

### ВНИМАНИЕ

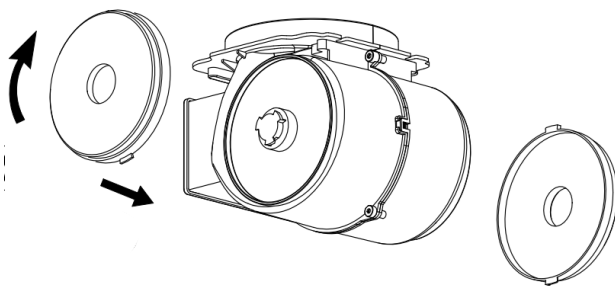
*Не используйте вытяжку без фильтров, чтобы не повредить ее.*

9. Подключите вытяжку к электросети.

### Угольные фильтры

Такие фильтры необходимо устанавливать на мотор, если вытяжка работает в режиме рециркуляции. Чтобы получить доступ к угольному фильтру, сначала снимите алюминиевый.

Чтобы установить угольный фильтр, совместите выступы на нем с пазами на моторе и поверните фильтр **по часовой стрелке** до упора. Если фильтр нужно снять, поверните его **против часовой стрелки**.



### Управление

#### Панель управления



Таймер



Подсветка



Дисплей



Скорость



Вкл./выкл.

Время таймера по умолчанию — **9 минут**, каждое касание сенсора ⏸ изменяет значение на **1 минуту**. Через заданное время вытяжка автоматически отключится.

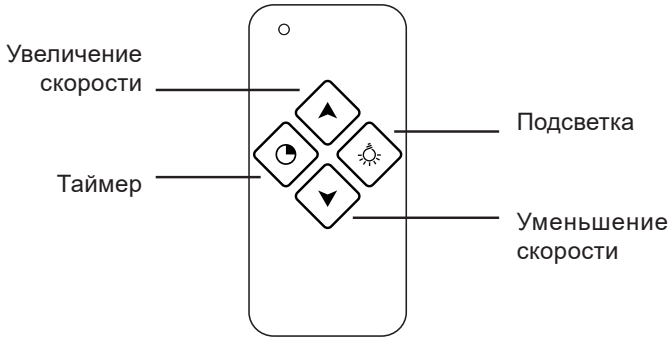
Подсветка может работать независимо от того, включена ли вытяжка, и не контролируется сенсором **Вкл./выкл.**

Дисплей показывает установленную скорость или время таймера.

### Дистанционное управление

Вытяжкой можно управлять с помощью пульта (см. рисунок далее) из комплекта поставки, но сначала потребуется установить соединение. Перед настройкой убедитесь, что в пульте есть работающие батарейки.

1. В течение **15 секунд** после включения вытяжки коснитесь сенсора ⏸ на **5 секунд**. Сенсоры на панели управления будут мигать по очереди.
2. Нажмите любую кнопку на пульте, чтобы подтвердить соединение.
3. Если нужно отключить функцию дистанционного управления, снова коснитесь сенсора ⏸ на **5 секунд**.



### Чистка и обслуживание

#### ВНИМАНИЕ

*Отключите вытяжку от сети перед чисткой или обслуживанием и дайте устройству остыть.*

*Не используйте едкие вещества, жесткие щетки и губки, острые скребки, паровые очистители.*

Части вытяжки из нержавеющей стали протирайте мягкой тканью. Можно использовать специальные средства для чистки стали.

### ПРИМЕЧАНИЕ

*Следует протирать стальные поверхности в направлении шлифования, чтобы не поцарапать их.*

Панель управления можно чистить тканью, смоченной в теплой мыльной воде. Не забудьте насухо вытереть вытяжку после чистки.

### Фильтры

**Алюминиевый фильтр** замочите примерно на **3 минуты** в воде с мягким моющим средством и прочистите мягкой щеткой. Будьте осторожны, чтобы не повредить сетку фильтра. Высушите его и установите обратно в вытяжку.

Угольный фильтр следует нельзя чистить — его нужно менять каждые **3–6 месяцев** (в зависимости от интенсивности испарений на кухне).

### Устранение неполадок

### ВНИМАНИЕ

*В этом разделе Вы найдете информацию о распространенных неполадках. Если приведенные советы не помогли решить проблему, обратитесь в сервисный центр. Неквалифицированный ремонт опасен и аннулирует гарантию.*

| Неисправность                          | Возможная причина                     | Решение   |
|--|---------------------------------------|---|
| <b>Вытяжка не работает</b>             | Вилка не вставлена в розетку          | Подключите устройство к электросети                                       |
|  | Отключение электроэнергии             | Проверьте, работают ли другие кухонные приборы                            |
| <b>Подсветка работает, мотор — нет</b> | Лопастей мотора засорились и застряли | Отключите устройство от сети. Вызовите специалиста для устранения поломки |
|  | Мотор поврежден                       |   |
| <b>Сильные вибрации мотора</b>         | Лопастей мотора засорились и застряли | Отключите устройство от сети. Вызовите специалиста для устранения поломки |
|  | Мотор не закреплен надлежащим образом |   |
|  | Вытяжка плохо закреплена              | Установите и закрепите ее согласно руководству                            |

## УСТРАНЕНИЕ НЕПОЛАДOK

| Неисправность                          | Возможная причина                                   | Решение  |
|--|---|--|
| <b>Мотор работает, подсветка — нет</b> | Лама перегорела                                     | Обратитесь в сервисный центр для замены лампы                                  |
| <b>Сильные кухонные запахи</b>         | Слишком низкая скорость мотора                      | Увеличьте скорость   |
|  | Вытяжка расположена слишком высоко                  | Установите вытяжку на расстоянии <b>65–75 см</b> от варочной поверхности/плиты |
|  | Угольные фильтры засорены (только при рециркуляции) | Замените угольные фильтры  |
| <b>Масло капает с вытяжки</b>          | Алюминиевые фильтры переполнены                     | Очистите алюминиевые фильтры   |

### **Сервис и гарантия**

Срок службы — **10 лет**.

Производитель гарантирует, что в течение этого периода запасные детали для изделия будут доступны.

Гарантия — **36,6 месяцев**.

Подробные условия гарантийного обслуживания Вы найдете в гарантийном талоне внутри упаковки.

Сохраняйте гарантийный талон. На элементы и аксессуары, приобретаемые дополнительно, а также материалы, которые необходимо заменить с течением времени и в зависимости от интенсивности использования, гарантия не действует. Она не распространяется на повреждения, неисправности и другие проблемы, возникшие по следующим причинам:

1. Ненадлежащая и/или коммерческая установка и/или эксплуатация техники.
2. Неосторожность при перемещении после доставки заказчику (например, разбитое стекло).
3. Чрезмерно низкое или высокое напряжение, неправильное подключение.
4. Пожар и/или молния.
5. Вмешательство в конструкцию и ремонт устройства кем-либо, кроме уполномоченного лица.
6. Использование в конструкции прибора любых деталей, кроме поставляемых производителем.
7. Несоблюдение мер предосторожности в отношении изделий из нержавеющей стали.

Продавец, дилер, агентство или представитель, у которого потребитель приобретает изделие, несет ответственность за выдачу и доставку гарантийного талона потребителю. Фальсификация гарантийного талона и/или удаление оригинального серийного номера с продукции делают гарантию недействительной.

Если требуются ремонт, техническое обслуживание или запасные детали, обращайтесь в авторизованные сервисные центры. Адрес и телефон ближайшей мастерской сервисной службы можно найти на сайте [www.lex1.ru](http://www.lex1.ru) в разделе **Гарантия > Сервисные центры** или в гарантийном талоне.

При вызове специалистов из сервисной службы сообщите им номер модели и заводской номер Вашего устройства. Чтобы запросить деталь при обращении в центр или к дилеру, укажите версию изделия из таблицы на корпусе.





# Благодарим Вас за выбор техники LEX!

Мы заботимся о наших покупателях на каждом шаге взаимодействия с брендом: от момента выбора и до гарантийного обслуживания.

Если Вы столкнулись с неисправностью в работе техники, оставьте заявку на обслуживание на официальном сайте [elexir.pro](https://elexir.pro)



Программа Elexir распределяет заявки только в **авторизованные сервисные центры**, прошедшие аттестацию службы качества бренда LEX.



**100% оригинальные запчасти**  
Все запчасти производитель LEX напрямую отправляет в сервисные центры мастерам.



**Квалифицированные мастера ремонта**  
крупной встраиваемой бытовой техники.



[elexir.pro](https://elexir.pro)

## ПРАВИЛА УТИЛИЗАЦИИ



Утилизируйте технику и ее упаковку с соблюдением правил экологической безопасности.

Пожалуйста, не выбрасывайте изделие вместе с бытовыми отходами. При необходимости сдайте его для утилизации в специализированную организацию в соответствии с правилами, утвержденными органами власти.

**Согласно ст. 26 законодательного декрета от 14 марта 2014 года № 49 «Исполнение директивы 2012/19/ЕС об утилизации отходов электронного и электрического оборудования (RAEE)», знак перечеркнутого мусорного бака, приведенный на устройстве или его упаковке, означает, что по завершении срока службы прибор необходимо утилизировать отдельно от других отходов.**

Поэтому пользователь должен будет сдать отслужившую технику в подходящие муниципальные центры по разделному сбору отходов электронного и электрического оборудования.

В качестве альтернативы самостоятельной утилизации можно сдать устройство дилеру в момент приобретения нового аналогичного прибора.

Кроме того, в точках продаж электронных, электрических изделий, площадь которых превышает 400 м<sup>2</sup>, можно, приобретая новое изделие, бесплатно, без каких-либо обязательств сдавать электронные устройства размером менее 25 см, подлежащие утилизации.

Надлежащий раздельный сбор отходов, отслуживших электроприборов для последующей переработки и утилизации, совместимый с охраной природы, позволяет избежать негативного воздействия на окружающую среду и здоровье людей, а также способствует повторному использованию материалов, из которых состоит техника.

### ***LEX активно участвует в сохранении окружающей среды:***

- Осуществлен переход к использованию материалов, уменьшающих воздействие на окружающую среду в процессе производства и эксплуатации.
- В производстве применяются более экологически чистые хладагенты.
- Сокращено потребление энергии и воды, как на производстве, так и путем внедрения экономичных решений в модели техники.
- Используются перерабатываемые и переработанные материалы в производстве самой бытовой техники и упаковки.

### **Техника LEX соответствует стандартам устойчивого развития и оценкам экологических характеристик.**

Путаетесь в терминах, связанных с переработкой? Словарик всего из пяти пунктов поможет разобраться:



**1. Разборка** — начальный этап переработки, когда из всего поступившего для переработки выбирают только то, что подходит для вторичного использования.



**2. Сортировка** — разделение уже отобранных элементов, деталей, частей корпусов в зависимости от материала изготовления: пластик, металл, стекло и т. д.



**3. Рециклинг** — применение отходов по прямому назначению, а также их возврат в производственный цикл (после определенной подготовки).



**4. Утилизация отходов, брака, отслуживших изделий** — их повторное применение, использование для изготовления чего-то нового; сюда входят и оказание услуг, и выполнение работ, и рециклинг.

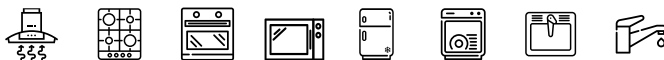


**5. Переработка** — в отличие от утилизации это именно процесс превращения отходов в энергию или новую продукцию.

Для улучшения качества жизни на всех уровнях мы предлагаем каждому участвовать в экологичной утилизации — не выбрасывать, а сдавать отслужившую технику.



ВАША ОСОБАЯ ТЕХНИКА



**Изготовитель:** Guangdong Atlan Electronic Appliance Manufacture Co., Ltd.  
No. 12 East 3 Road, Jiangyi Avenue Leliu Town, Shunde, Foshan, Guangdong,  
China. Сделано в Китае.

**Импортеры:**

ООО «Технолэнд» (Technoland Ltd), 197375, Россия, г. Санкт-Петербург,  
ул. Вербная, д. 27, лит. А., помещ. 7-Н (№ 8).

ООО «Выбор» (Vybor Ltd), 197375, Россия, г. Санкт-Петербург, ул. Вербная,  
д. 27, лит. А.

ООО «Техномир» (Technomir LLC), 188640, Россия, г. Всеволожск, пр-кт Все-  
воложский, д. 72.



Серийный номер указан на устройстве в следующем формате:



**SAAAAAYMMBBBB**

где **SAAAAA** — внутренний код, **YY** — год изготовления, **MM** — месяц изго-  
товления, **BBBBB** — номер модели в партии.

[www.lex1.ru](http://www.lex1.ru)