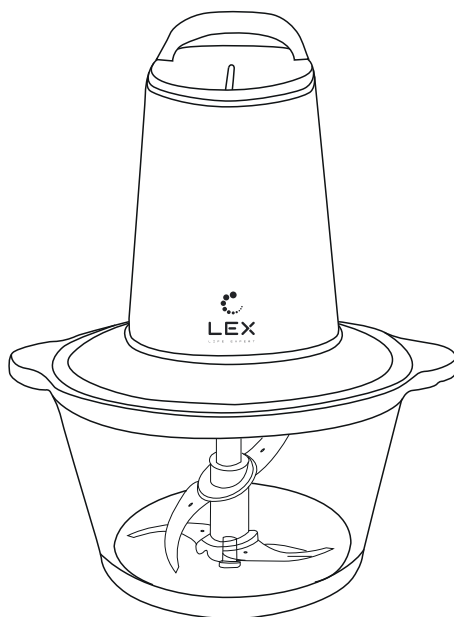




# ИЗМЕЛЬЧИТЕЛЬ

## РУКОВОДСТВО ПО ЭКСПЛУАТАЦИИ



МОДЕЛЬ

LEX LXFP 4300

СОДЕРЖАНИЕ.....	3
ВАЖНАЯ ИНФОРМАЦИЯ О БЕЗОПАСНОСТИ .....	4
ОПИСАНИЕ УСТРОЙСТВА.....	7
ЭКСПЛУАТАЦИЯ ПРИБОРА .....	8
ОЧИСТКА, УХОД И ХРАНЕНИЕ .....	11
ГАРАНТИЯ И ОБСЛУЖИВАНИЕ .....	13
ТЕХНИЧЕСКИЕ ХАРАКТЕРИСТИКИ.....	14
КОМПЛЕКТАЦИЯ .....	14
ПРАВИЛА УТИЛИЗАЦИИ .....	15

**УВАЖАЕМЫЙ ПОКУПАТЕЛЬ!**

*Благодарим Вас за приобретение продукции LEX. Мы надеемся, что данный прибор оправдает Ваши ожидания и станет прекрасным помощником на Вашей кухне. Для правильной и безопасной эксплуатации прибора, пожалуйста, ознакомьтесь со всеми пунктами данной инструкции. Просим Вас сохранять эту инструкцию на весь срок службы данного прибора.*

*В начале инструкции Вы узнаете о некоторых важных условиях безопасной работы прибора. Чтобы Ваш прибор длительное время находился в прекрасном состоянии, мы приводим множество полезных советов по уходу и чистке. Также эта инструкция*

*даёт некоторые советы по экономии электроэнергии.*

*На случай, если когда-нибудь в процессе эксплуатации прибора возникнут неполадки, на последних страницах этой инструкции Вы сможете найти советы, как самостоятельно устранить мелкие неисправности. Ваш новый прибор изготовлен из высококачественных материалов и полностью соответствует всем стандартам.*

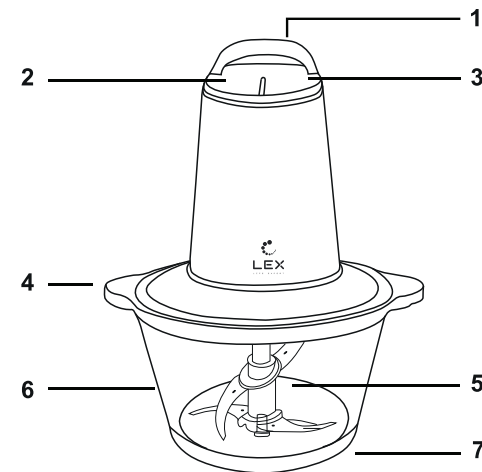
*Наша бытовая техника постоянно совершенствуется, улучшаются характеристики приборов, обновляется дизайн, поэтому рисунки и обозначения в инструкции могут несколько отличаться от приобретённой Вами модели.*

**ВАЖНАЯ ИНФОРМАЦИЯ О БЕЗОПАСНОСТИ**

**До начала эксплуатации прибора внимательно ознакомьтесь с настоящим руководством и сохраните его для дальнейшего использования в качестве справочного материала.**

1. Прибор предназначен исключительно для применения в домашних условиях. Прибор может использоваться для смешивания и эмульгирования различных ингредиентов. Запрещается использовать прибор не по назначению.
2. Перед использованием убедитесь, что напряжение сети соответствует значению, указанному на паспортной табличке прибора.
3. Следите, чтобы шнур питания не касался горячих поверхностей и не свисал с края стола.
4. Не используйте прибор, если повреждены шнур питания или вилка, обнаружены неисправности, прибор был повреждён каким-либо образом. Верните прибор в ближайший авторизованный сервисный центр для проверки, ремонта или регулировки.
5. Если шнур питания повреждён, во избежание опасной ситуации, он должен быть заменён Авторизованным Сервисным центром.
6. Обеспечьте надлежащий контроль, если Ваш прибор используется рядом с детьми.
7. Запрещается прикасаться к подвижным частям прибора во время его работы.
8. В целях снижения риска получения серьёзных травм или повреждения изделия не погружайте руки и не оставляйте кухонные принадлежности в чаше прибора во время его работы. Разрешается использовать скребок, но только тогда, когда прибор выключен.
9. Использование насадок, не поставленных или не рекомендованных производителем, может привести к пожару, поражению электрическим током или травмам.
10. Отключайте прибор от сети, когда он не используется, а также для установки или съёма насадок и перед очисткой. При извлечении вилки из розетки, держитесь за вилку, не тяните за шнур питания.
11. В целях снижения риска получения травмы устанавливайте насадку с ножом, только предварительно установив чашу на ровную поверхность должным образом.
12. Данный прибор не должен использоваться детьми. Храните прибор и его шнур питания в недоступном для детей месте.
13. Прибор может использоваться лицами с ограниченными физическими, сенсорными или умственными способностями, или недостатком опыта и знаний, если они делают это под надзором или предварительно получили инструкции относительно безопасного использования устройства и, если понимают связанные с этим опасности.

14. Не оставляйте неиспользуемый прибор без присмотра.
15. Перед тем как снять насадку с блока мотора дождитесь полной остановки ножей.
16. Всегда используйте прибор с установленной крышкой.
17. Всегда используйте прибор на устойчивой, сухой и ровной поверхности.
18. Не устанавливайте прибор на или рядом с газовыми или электрическими конфорками, а также в местах, где он может касаться других нагретых приборов.
19. Не используйте прибор на открытом воздухе.
20. Запрещается использовать прибор, не установив крышку.
21. Не касайтесь ножей или других подвижных частей прибора.
22. Не пытайтесь отремонтировать прибор самостоятельно или без помощи квалифицированного техника. В случае неисправности ремонт прибора должен производиться исключительно квалифицированным техническим специалистом.
23. Не заливайте горячие жидкости в блендер, дождитесь их охлаждения до комнатной температуры.
24. Не используйте агрессивные моющие средства или режущие предметы во время мойки или для удаления остатков из чаши блендера.



1. Ручка крышки
2. Кнопки переключения скоростей и выключения прибора
3. Отсек мотора
4. Крышка чаши
5. Чаша для измельчения
6. Блок ножей
7. Резиновое основание

## ЭКСПЛУАТАЦИЯ ИЗМЕЛЬЧИТЕЛЯ

### ПРИМЕЧАНИЕ

Перед первым применением удалите все упаковочные материалы и тщательно промойте чашу, крышку и ножи устройства.

**ИСПОЛЬЗОВАНИЕ ФУНКЦИИ ИЗМЕЛЬЧИТЕЛЯ**

1. Снимите моторный блок и крышку от чаши измельчителя и поместите устройство на ровную, сухую и чистую поверхность используя резиновое основание.  
Перед измельчением мяса удалите из него сухожилия, кости и кожу.
2. Убедитесь, что лезвия установлены правильно – свободный конец модуля с лезвиями должен совпадать с кругом, обозначенным в центре дна чаши.
3. Наполните чашу ингредиентами. При необходимости предварительно нарежьте их на более мелкие кусочки. Не заполняйте чашу выше максимальной отметки (надпись MAX на чаше).

**Устройство подходит для измельчения:**

- Твердой пищи (сыр, сушеные фрукты, морковь, сельдерей и т.д.)
- Мягкой пищи (репчатый лук, шпинат и т.д.)
- Сырого и приготовленного мяса (отделенного от костей и нарезанного)

*Измельчитель не подходит для обработки твердой пищи (кофейные зерна, замороженные продукты).*

Для лучшего качества измельчения заполняйте чашу устройства мясом ниже отметки MAX:

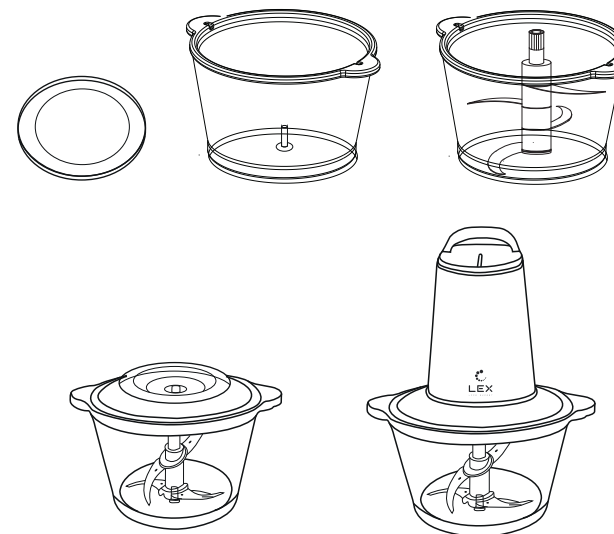
свинина – не более 400 гр, говядина – не более 300 гр.

Для обработки овощей и фруктов необходимо добавить в чашу немного воды так, чтобы заполнение чаши не превышало 1/2 от общей вместимости. Для измельчения льда: размер кубика не должен превышать 1-2 см<sup>3</sup>, заполнение чаши не должно превышать 1/2 от общей вместимости.

**ВНИМАНИЕ**

Несоблюдение данных инструкций снизит качество обработки ингредиентов и отразится на сроке службы устройства.

4. Накройте чашу крышкой. (Устройство не будет работать, если крышка установлена неправильно.)
5. Установите моторный блок на устройство и подключите его к сети питания.
6. Нажмите на кнопку выбора скорости. Как только вы перестанете давить на кнопку выбора скорости, двигатель остановится. Перед тем как вынимать измельченный продукт, дождитесь полной остановки лезвий.

**ВНИМАНИЕ**

Устройство не должно работать более 15 секунд в непрерывном режиме.

*Если после двух использований обработка ингредиентов еще не закончена, измельчитель следует выключить на две минуты, а затем вновь запустить.*

Если ингредиенты прилипли к стенке чаши измельчителя, выключите устройство, отключите его от сети питания. С помощью лопатки отделите ингредиенты от стенки чаши и возобновите измельчение.

Если устройство начинает вибрировать из-за неравномерно распределения ингредиентов, выключите его, отключите от сети питания, распределите ингредиенты равномерно и продолжите измельчение.

Перед отсоединением моторного блока всегда отключайте устройство от сети питания.

Перед извлечением обработанных ингредиентов сначала выньте блок с лезвиями из устройства.

**Устройство не должно работать более 15 секунд в непрерывном режиме.**

### РЕКОМЕНДАЦИИ ПО ИСПОЛЬЗОВАНИЮ:

- Устройство оборудовано системой защиты от включения в случае, если крышка установлена неправильно.
- Если вы заметили, что во время первого использования из прибора идет небольшой запах или дым, не волнуйтесь, это допустимо.
- Устройство не подходит для обработки твердых ингредиентов, таких как кофейные зерна или замороженные продукты.
- Не загружайте в чашу горячие ингредиенты выше 50 C!
- Перед заполнением чаши измельчителя всегда устанавливайте модуль с лезвиями.
- Если модуль с лезвиями не вращается или вращается с трудом, отсоедините устройство от сети питания. Проверьте чашу на наличие затрудняющих движение объектов и удалите их в случае обнаружения.
- Проверьте правильность установки блока с лезвиями и возможность его свободного вращения.
- Если лезвия не достигают полной скорости вращения через несколько секунд после начала работы, отключите устройство от сети питания и извлеките часть ингредиентов из чаши. Затем возобновите измельчение.

### ОЧИСТКА И УХОД

*Перед очисткой отключите прибор от электросети.*

1. Чистку устройства, а также его частей и аксессуаров проще всего производить сразу после использования.
2. Нельзя мыть аксессуары и детали в посудомоечной машине.
3. Моторный блок нельзя мыть. Элемент следует протирать влажной тканью или салфеткой, не используя абразивы, мочалки, спирт и т.д.
4. Для быстрой чистки следует:
  - Собрать чашу прибора, налить в нее теплую воду (не выше 50°C) и добавить немного средства для мытья посуды;
  - Собрать крышку и чашу;
  - Включить устройство, нажав на кнопку скорости, и дать ему поработать несколько секунд;
  - Выключить устройство и отключить от электрической сети;
  - Снять моторный блок с чаши прибора и промыть чашу под проточной водой.
5. Для более тщательной чистки следует снять блок лезвий и очистить все детали отдельно.

### ВНИМАНИЕ

- Не используйте для чистки прибора струи пара.
- Для чистки компонентов с металлическим покрытием (например, анодированных, никелированных, хромированных) не используйте чистящие средства, содержащие хлор, нашатырный спирт или отбеливатель.
- Не используйте абразивные или разъедающие чистящие средства (например, порошки, пятновыводители и металлические губки).
- Не используйте грубые или абразивные материалы, а также острые металлические скребки.
- Не погружайте блок мотора в воду, это может привести к поражению электрическим током.

**ХРАНЕНИЕ**

1. Прежде чем убрать изделие на длительное хранение, отключите его от электросети и дайте устройству остыть.
2. Очистите чашу измельчителя от остатков продуктов.
3. Уберите изделие в заводскую упаковку.
4. Храните упакованное изделие в сухом прохладном месте, недоступном для детей и людей с ограниченными возможностями.

**ЧТО ДЕЛАТЬ В СЛУЧАЕ НЕИСПРАВНОСТИ**

*При возникновении неполадок, пожалуйста, ознакомьтесь с приведённой ниже информацией.*

Это может быть незначительная неисправность, которую Вы можете устранить сами. Если Вы не можете устранить неисправность сами, обращайтесь к квалифицированному персоналу авторизованных сервисных центров.

ПРОБЛЕМА	ВОЗМОЖНАЯ ПРИЧИНА	РЕШЕНИЕ
<i>Двигатель не запускается</i>	Двигатель перегрелся	Отключите прибор от электропитания и дайте двигателю остыть
	Произошел сбой питания	Вставьте вилку в электрическую розетку. Не используйте переходники и удлинители. Убедитесь, что главный выключатель включён.
	Электрический провод повреждён	Обратитесь в Авторизованный Сервисный Центр для замены
	Электричество отключено	Убедитесь, что главный выключатель включён
<i>Двигатель останавливается во время работы</i>	Возможно, двигатель перегрелся	Отключите прибор от электропитания и дайте ему остыть

**ГАРАНТИЯ И ОБСЛУЖИВАНИЕ**

В случае повреждения изделия или сетевого шнура, **сдайте изделие в Авторизованный Сервисный Центр LEX для ремонта**, чтобы обеспечить безопасную эксплуатацию прибора.

Для получения дополнительной информации или в случае возникновения проблем зайдите на веб-сайт **www.lex1.ru** или обратитесь с вопросом по телефону Горячей Линии LEX: **8-800-700-86-24** (звонок по России бесплатный).

Сохраняйте кассовый чек, руководство по эксплуатации и гарантийный талон до конца гарантийного срока эксплуатации. Руководство по эксплуатации и гарантийный талон, прилагаемые к прибору, при утере не возобновляются.

**Во избежание повреждения прибора при транспортировании в упаковке изготовителя соблюдайте меры предосторожности:**

- Оберегайте от резких толчков и падений;
- Избегайте длительного пребывания под дождём или мокрым снегом

**Гарантия не может быть предоставлена при:**

- Механических и тепловых повреждений устройства и шнура.
- Наличии следов самостоятельной разборки прибора.

**ВНИМАНИЕ**

Случайное повреждение кабеля электропитания может привести к неполадкам, которые не соответствуют условиям гарантии, а также к поражению электротоком. При повреждении шнура питания его замену, во избежание опасности, должны производить сервисная служба или аналогичный квалифицированный персонал.

### ТЕХНИЧЕСКИЕ ХАРАКТЕРИСТИКИ

МОДЕЛЬ	LEX LXFP 4300
ОБЪЁМ ЧАШИ	1,8 л
НОМИНАЛЬНАЯ ПОТРЕБЛЯЕМА МОЩНОСТЬ	500 Ватт
КОЛИЧЕСТВО НОЖЕЙ В БЛОКЕ	4
РЕЗИНОВЫЙ КОВРИК	есть
ЦВЕТ КОРПУСА	стальной
КОЛИЧЕСТВО СКОРОСТЕЙ	2
МАТЕРИАЛ ЧАШИ	стекло
ЗАЩИТА ОТ ПЕРЕГРЕВА	есть
ЧАСТОТА СЕТИ	50-60 Гц.
ДОПУСТИМОЕ НАПРЯЖЕНИЕ СЕТИ	220-230 В.
ГАБАРИТНЫЕ РАЗМЕРЫ (ШхГхВ) по упаковке	310x210x160мм
ВЕС БРУТТО/НЕТТО	1,9 кг. / 1,7 кг.
ДЛИНА ЭЛЕКТРОШНУРА	100-110 см.

### КОМПЛЕКТАЦИЯ

МОТОРНЫЙ БЛОК В СБОРЕ	1 шт.
БЛОК НОЖЕЙ В СБОРЕ	1 шт.
ЧАША ИЗМЕЛЬЧИТЕЛЬНАЯ	1 шт.
РЕЗИНОВОЕ ОСНОВАНИЕ	1 шт.
РУКОВОДСТВО ПО ЭКСПЛУАТАЦИИ	1 шт.
ГАРАНТИЙНЫЙ ТАЛОН	1 шт.

### ПРИМЕЧАНИЕ

Внешний вид изделия, характеристики, цвет и комплектация изделия могут быть изменены производителем без предварительного уведомления.  
Все изменения по усовершенствованию изделия будут учтены в новой версии руководства по эксплуатации.

### ПРАВИЛА УТИЛИЗАЦИИ

Срок службы прибора - 3 года.  
Утилизируйте упаковку с соблюдением правил экологической безопасности

Пожалуйста, не выбрасывайте печь вместе с бытовыми отходами; При необходимости сдайте печь для утилизации в специализированную организацию в соответствии с правилами, утверждёнными органами власти.



Согласно ст. 26 законодательного декрета от 14 марта 2014 года № 49 "Исполнение директивы 2012/19/ЕС об утилизации отходов электронного и электрического оборудования (RAEE)" Знак перекрещенного мусорного бака, приведенный на приборе или на его упаковке, означает, что по завершении срока службы прибора его необходимо утилизировать отдельно от других отходов.

Поэтому пользователь должен будет сдать отслуживший прибор в подходящие муниципальные центры по отдельному сбору отходов электронного и электрического оборудования. В качестве альтернативы самостоятельной утилизации можно сдать прибор дилеру на момент приобретения нового равнозначного прибора. Кроме того, в точках продажи электронных изделий, площадь которых превышает 400 м2, можно бесплатно, без обязательства приобретать новое изделие, сдавать электронные приборы размером менее 25 см, подлежащие утилизации. Надлежащий раздельных сбор отходов для последующего направления утилизованного прибора на обработку, повторное использование материалов и совместимая с охраной природы утилизация позволяют избежать отрицательного воздействия на окружающую среду и здоровье людей, а также способствуют повторному использованию/переработке материалов, из которых состоит прибор.



**LEX активно участвует в сохранении окружающей среды:**

- Осуществлен переход к использованию материалов, уменьшающих воздействие на окружающую среду в процессах производства и эксплуатации;
- В производстве применяются более экологически чистые хладагенты;
- Сокращено потребление энергии и воды, как в процессе производства техники, так и путем внедрения экономичных решений в модели техники;
- Используем перерабатываемые и переработанные материалы в производстве самой бытовой техники и в упаковке.

*Техника LEX соответствует стандартам устойчивого развития и оценкам экологических характеристик.*

Путаетесь в терминах, связанных с переработкой? Словарик всего из пяти слов поможет разобраться:



1. Разборка отходов — начальный этап переработки, когда из всего, поступившего для переработки выбирают только то, что подходит для вторичного использования.



2. Сортировка отходов — уже отобранные элементы, детали, части корпусов сортируют в зависимости от материала изготовления: пластик, металл, стекло и т.д.



3. Рециклинг — применение отходов по прямому назначению, а также их возврат в производственный цикл (после определенной подготовки).



4. Утилизация отходов, брака, отслуживших изделий — их повторное применение, использование для изготовления чего-то нового, сюда входят и оказание услуг, и выполнение работ, и рециклинг.



5. Переработка — в отличие от утилизации это именно процесс превращения отходов в энергию или новую продукцию.

*Для улучшения качества жизни на всех уровнях мы предлагаем каждому участвовать в экологичной утилизации — не выбрасывать, а сдавать отслужившую технику.*

Воспользуйтесь Картой утилизации GREENPEACE, чтобы найти ближайший пункт сдачи техники, отслужившей свой срок службы.



Изготовитель: «FLYING ELECTRONIC CO.,LTD» Design by Lex Group (Italy)Импортер: ООО «Технолэнд» (“Technoland Ltd”), 197375, г. С-Петербург, ул. Вербная, д. 27, лит. А, Россия. Сделано в КНР.

Данная техника имеет сертификат соответствия таможенного союза ЕАС. Данная Техника изготовлена в соответствии с требованиями регламента Таможенного Союза :ТР ТС 004/2011 – «О безопасности низковольтного оборудования». ТР ТС 020/2011 – «Электромагнитная совместимость технических средств». ТР ЕАЭС 037/2016 – «Об ограничении применения опасных веществ в изделиях электротехники и радиоэлектроники».



Дата изготовления указана на устройстве в следующем формате: ММYYBBBB, где ММ - месяц изготовления, YY - год изготовления, BBBB - номер модели в партии.

[www.lex1.ru](http://www.lex1.ru)