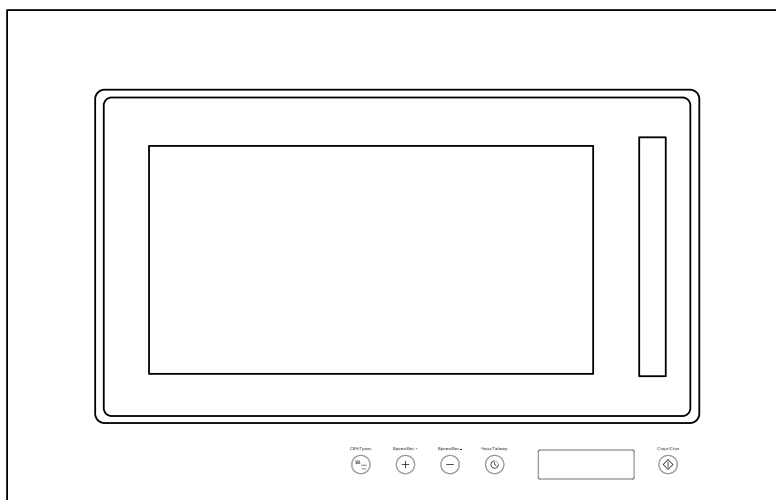




МИКРОВОЛНОВАЯ ПЕЧЬ

РУКОВОДСТВО ПО ЭКСПЛУАТАЦИИ



МОДЕЛИ

BIMO 20.07 BLACK

BIMO 20.07 WHITE

BIMO 20.07 INOX

ВВЕДЕНИЕ.....	4
ТЕХНИКА БЕЗОПАСНОСТИ	5
ОБЗОР МИКРОВОЛНОВОЙ ПЕЧИ.....	8
УСТАНОВКА И ПОДКЛЮЧЕНИЕ	10
ЭКСПЛУАТАЦИЯ	13
ВЫБОР ПОСУДЫ	18
ЧИСТКА И УХОД	20
ЧТО ДЕЛАТЬ В СЛУЧАЕ НЕИСПРАВНОСТИ	22
ИНФОРМАЦИЯ ПО ГАРАНТИИ	24
ЗАПАСНЫЕ ДЕТАЛИ	24
ПРОГРАММА СЕРВИСНОГО ОБСЛУЖИВАНИЯ ELEXIR.....	25
ПРАВИЛА УТИЛИЗАЦИИ	26

Уважаемый покупатель!

Благодарим Вас за приобретение продукции LEX. Мы уверены, что данная микроволновая печь оправдает Ваши ожидания и станет прекрасным помощником на Вашей кухне. Для правильного и безопасного использования устройства, пожалуйста, ознакомьтесь со всеми пунктами данного руководства по эксплуатации. Просим Вас сохранять его на весь срок службы микроволновой печи. В начале приведен раздел с некоторыми важными условиями безопасной работы устройства. В руководстве даны полезные советы по чистке изделия и уходу за ним.

Производитель оставляет за собой право вносить изменения в конструкцию прибора без предварительного уведомления для улучшения характеристик продукции. Наша бытовая техника постоянно совершенствуется, обновляется дизайн, поэтому рисунки и обозначения, приведенные далее, могут несколько отличаться от приобретенной Вами модели.

Если в процессе эксплуатации возникнут неполадки, на последних страницах Вы сможете найти советы о том, как самостоятельно устранить мелкие неисправности.

Гарантия — 36,6 месяцев.

Подробная информация указана в гарантийном талоне внутри упаковки.

Срок эксплуатации — 10 лет.

Производитель гарантирует, что в течение этого периода запасные детали для изделия будут доступны.



Перед использованием микроволновой печи внимательно прочтите данное руководство, сохраните его. При передаче прибора новому владельцу не забудьте передать также этот документ. При утере руководства получить новое можно на официальном сайте.

Техника безопасности

Общая информация

– При покупке проверьте упаковку, микроволновую печь и комплектующие на наличие повреждений.

ВНИМАНИЕ

Не включайте устройство, если оно повреждено, — обратитесь в авторизованный сервисный центр.

– Запрещается самостоятельно разбирать, ремонтировать или модифицировать изделие.

ВНИМАНИЕ

Неквалифицированный ремонт аннулирует гарантию и снимает с производителя ответственность за возможные негативные последствия.

– Перед установкой внимательно прочтите это руководство и передайте его для ознакомления всем потенциальным пользователям прибора.

– Не снимайте распорки со стенок микроволновой печи: эти детали помогут обеспечить достаточное пространство для вентиляции.

Установка и подключение

– Внимательно следуйте инструкциям по установке и подключению. Убедитесь, что ниша для встраивания и электрическая сеть полностью соответствуют характеристикам, указанным в этом руководстве и таблице с техническими данными.

– Микроволновая печь предназначена для встраивания в кухонный модуль и не должна использоваться до завершения установки.

– Прибор должен подключаться к сети с заземлением.

– Устройство необходимо устанавливать на устойчивую, ровную и твердую поверхность, которая рассчитана на его вес.

– Перед подключением микроволновой печи к электросети убедитесь, что розетка и кабель питания исправны и не имеют повреждений.

ВНИМАНИЕ

Во избежание поломки перед включением техники в холодное время года необходимо выдержать микроволновую печь в распакованном виде при комнатной температуре не менее 4 часов.

– Розетка должна быть расположена так, чтобы любой пользователь смог быстро вынуть из нее вилку при аварийной ситуации.

– Не устанавливайте устройство в местах со слишком высокой/низкой температурой воздуха, во влажных или пыльных помещениях, рядом с источниками воды, а также на открытом воздухе.

Эксплуатация

– Используйте микроволновую печь только по прямому назначению — для разогрева и приготовления пищи в домашних условиях.

– Запрещается эксплуатация устройства в коммерческих условиях, для сушки продуктов или любых других предметов и иных целей, для которых оно не предназначено. Производитель не несет ответственности за повреждения, поломки или травмы, к которым может привести ненадлежащее использование изделия.

– Не включайте прибор без продуктов в рабочей камере.

– Посуда, аксессуары и части самого прибора могут сильно нагреваться во время приготовления. Не касайтесь их голыми руками — используйте прихватки.

– Готовьте только в посуде, которая предназначена для микроволновой печи.

– Не используйте с устройством внешний таймер, а также независимые системы дистанционного управления.

Микроволновое излучение

ВНИМАНИЕ

Во время работы микроволновой печи ее дверца должна быть закрыта. Следите, чтобы ничего не мешало плотно закрывать ее.

Тщательно очищайте уплотнитель дверцы, полностью удаляйте моющие средства с поверхности прибора после чистки.

Пожарная безопасность

ВНИМАНИЕ

Не используйте и не храните в устройстве или рядом с ним легковоспламеняющиеся и взрывоопасные вещества (например, спирт, растворитель, бензин) и не применяйте их для чистки микроволновой печи.

- Не оставляйте без присмотра продукты готовящиеся в посуде, в составе которой есть пластик или бумага.
- Не готовьте в закрытой посуде.
- Снимайте проволочные зажимы с пакетов для запекания, прежде чем поместить их в рабочую камеру.

ВНИМАНИЕ

Не устанавливайте микроволновую печь рядом с кухонными плитами, варочными панелями, духовыми шкафами и другими источниками тепла.

- Следите, чтобы кабель питания находился на безопасном расстоянии от горячих поверхностей.
- Если из-за дверцы выходит дым, немедленно выключите микроволновую печь, выньте кабель из розетки и не открывайте дверцу, чтобы пламя не вырвалось наружу.
- Ничего не храните в рабочей камере, вынимайте еду, посуду и аксессуары сразу после приготовления.
- Не используйте устройство для приготовления во фритюре. Кипящее масло может повредить рабочую камеру.
- Запрещается использовать посуду с металлическими элементами для приготовления блюд с помощью микроволн.
- Не подключайте прибор к сети через адаптеры или удлинители.

Безопасное обращение с некоторыми продуктами

- Нельзя варить или разогревать в микроволновой печи яйца в скорлупе: они могут взорваться даже после отключения нагрева. При приготовлении яичницы-глазуньи нужно наколоть желток.
- Взбалтывайте и перемешивайте содержимое емкостей с детским питанием и проверяйте его температуру, прежде чем кормить ребенка.

ОБЗОР МИКРОВОЛНОВОЙ ПЕЧИ

– Перед приготовлением прокалывайте продукты, которые покрыты плотной кожурой или шкуркой (например, картофель, сардельки, целые кабачки, яблоки или каштаны).

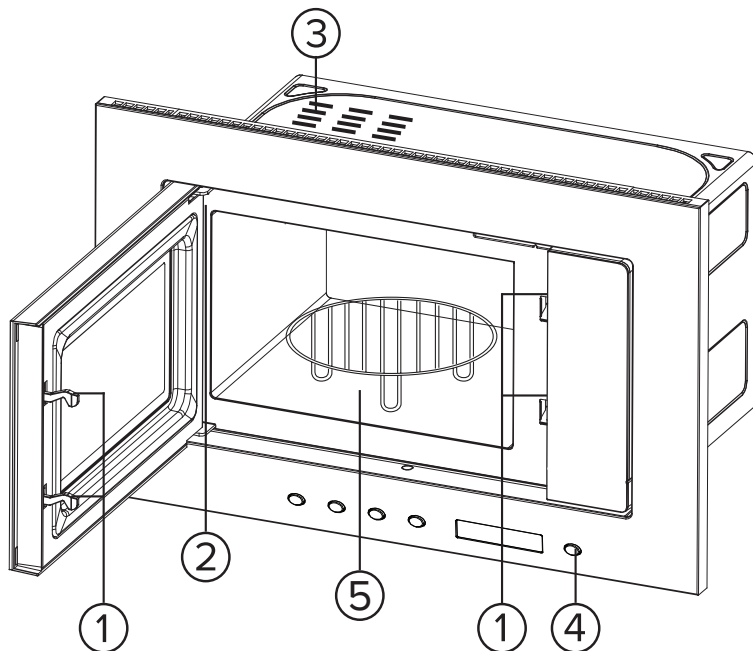
– Никогда не готовьте в микроволновой печи моллюсков и ракообразных.

– Жидким блюдам, содержащим жиры или масла (например, бульонам), нужно отстояться около минуты после отключения нагрева.

Обзор микроволновой печи

Изображения устройства приведены для справки, разные модели могут отличаться.

1. Система фиксации дверцы
2. Дверца
3. Вентиляционные отверстия
4. Панель управления
5. Решетка для гриля



ОБЗОР МИКРОВОЛНОВОЙ ПЕЧИ

Комплектация:

- Микроволновая печь
- Решетка
- Руководство по эксплуатации
- Гарантийный талон

Технические характеристики

Модель	LEX VIMO 20.07 BLACK/WHITE/INOX
Тип установки	Встраивание
Цвет	Черный/белый/сталь
Отделка	Стекло/нержавеющая сталь
Объем	20 л
Управление	Сенсорное
Дисплей	Есть, LED
Гриль	Есть
Автопрограммы	6
Уровни мощности	5
Таймер	24 часа
Напряжение/частота сети	220–230 В/50 Гц
Мощность микроволн	700 Вт
Мощность гриля	800 Вт
Максимальная мощность	1080 Вт
Частота микроволн	2450 МГц
Длина кабеля	1100 мм
Размеры устройства	390 × 595 × 313 мм
Размеры ниши для встраивания	365 × 565 × 320 мм
Страна-производитель	КНР
Вес нетто/брутто	13,5 кг/15,1 кг

ПРИМЕЧАНИЕ

Для всех размеров допустимы только плюсовые отклонения. Размеры указаны в мм.

Размеры в таблице и на рисунках являются конструктивными. Возможно небольшое различие между фактическими и конструктивными размерами. Данные приведены только для справки.

Внешний вид, цвет и комплектация изделия могут быть изменены производителем без предварительного уведомления. Все усовершенствования будут учтены в новой версии руководства по эксплуатации.

Установка и подключение

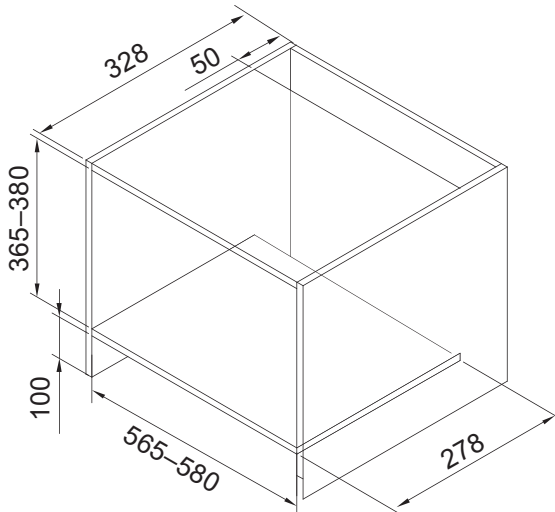
ВНИМАНИЕ

Перед установкой и подключением микроволновой печи к сети ознакомьтесь разделом «Техника безопасности» данного руководства.

- Снимите всю упаковку снаружи и внутри изделия.
- Убедитесь в том, что устройство и комплектующие не повреждены. Если Вы заметили повреждения, не устанавливайте и не используйте прибор — обратитесь в сервисный центр.
- Выбирая место для установки, учитывайте, что работа микроволновой печи может вызывать помехи в приеме радио- и телесигнала. Однако их можно уменьшить или устранить, приняв следующие меры:
 1. Очистить дверцу и уплотнительную поверхность микроволновой печи.
 2. Переориентировать приемную радио- или телеантенну.
 3. Переместить микроволновую печь относительно приемника.
 4. Включить микроволновую печь в другую розетку, чтобы печь и приемник были подключены к разным цепям.

Встраивание

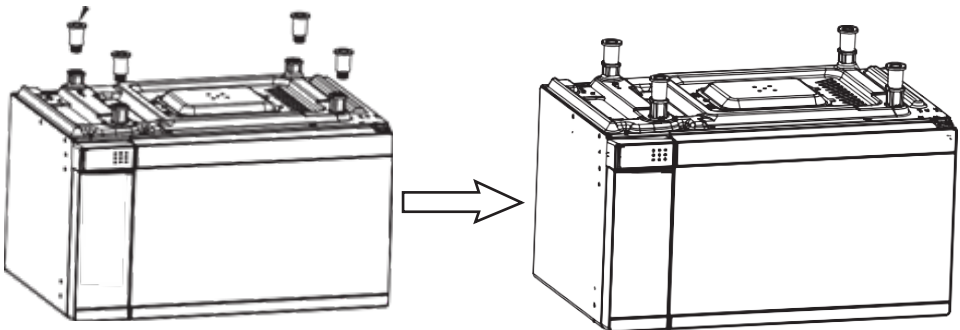
1. Убедитесь, что кухонный модуль, в который будет установлена микроволновая печь, имеет подходящие размеры и вырез для вентиляции во всю ширину.



ВНИМАНИЕ

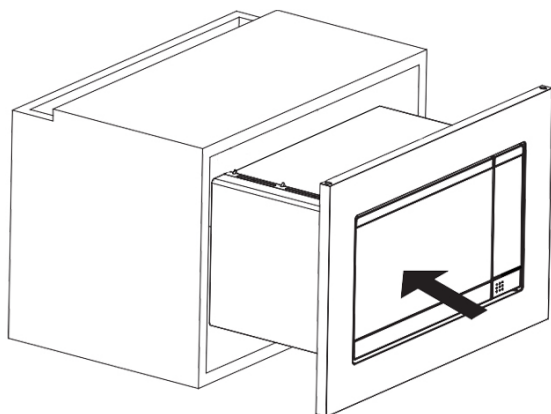
Вентиляционные отверстия и воздухозаборники не должны быть закрыты. Недостаток вентиляции может привести к повреждениям и травмам.

2. Установите ножки на корпус устройства.

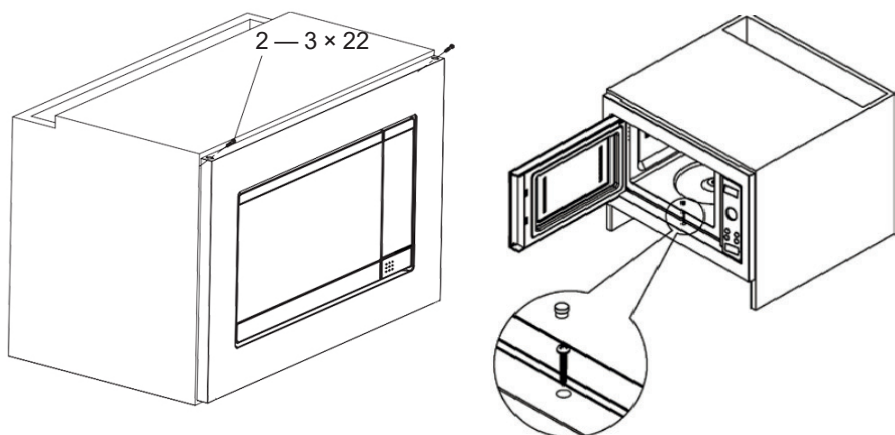


УСТАНОВКА И ПОДКЛЮЧЕНИЕ

3. Поместите микроволновую печь в кухонный модуль, выровняв ее по центру ниши. Следите за тем, чтобы не защемить сетевой кабель.



4. Закрепите печь в модуле **2 винтами 3 × 22 мм** в верхней части и **1 винтом 3 × 35 мм** в нижней.



Подключение

Микроволновая печь снабжена вилкой и должна подключаться только к правильно установленной и заземленной розетке. Только квалифицированный электрик, который принимает во внимание соответствующие правила, может установить розетку или заменить соединительный кабель.

При подключении рекомендуется предусмотреть отдельный контур, обслуживающий только микроволновую печь. Высокое напряжение опасно и может привести к поломке микроволновой печи, пожару или другому несчастному случаю.

ВНИМАНИЕ

Неправильное заземление может привести к поражению электрическим током.

Если у Вас возникли какие-либо вопросы относительно подключения к электросети или заземления, проконсультируйтесь с квалифицированным электриком или обратитесь в авторизованный сервисный центр.

Ни производитель, ни продавец не несут ответственности за повреждение печи или травмы, возникшие в результате неправильного подключения к электросети.

Провода в кабельной магистрали окрашены в соответствии со следующим кодом:

- **Желто-зеленый** = земля
- **Синий** = нулевая фаза
- **Коричневый** = фаза

Эксплуатация

ВНИМАНИЕ

Запрещается пользоваться микроволновой печью, если она или ее комплектующие неисправны или повреждены.

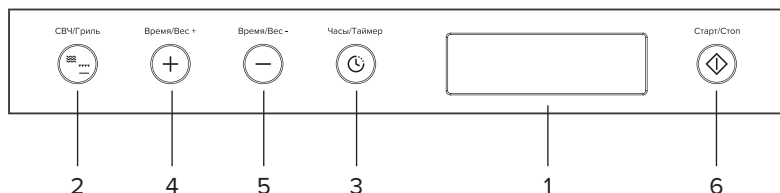
Перед первым использованием протрите рабочую камеру микроволновой печи и дверцу влажной салфеткой.

При первом запуске возможно появление легкого дыма и запаха. Это не свидетельствует о неисправности: запах исходит от производственного покрытия и исчезнет после нескольких использований.

ВНИМАНИЕ

Работа микроволновой печи с пустой камерой может привести к ее перегреву и повреждению.

Панель управления



1. Дисплей

Кнопки настройки:

2. Выбор мощности микроволн, автопрограмм, включение гриля или разморозки
3. Настройка часов/таймера
4. Увеличение веса продуктов/времени приготовления
5. Уменьшение веса продуктов/времени приготовления
6. Запуск/остановка приготовления, сброс настроек
7. Выбор автопрограмм

Настройка текущего времени

Формат времени — **24-часовой**.

1. В режиме ожидания нажмите кнопку **Часы/Таймер**.
2. Используйте кнопки **+** и **-**, чтобы установить часы.
3. Снова нажмите кнопку **Часы/Таймер** для подтверждения.
4. Используйте кнопки **+** и **-**, чтобы установить минуты.
5. Еще раз нажмите кнопку **Часы/Таймер**, чтобы завершить настройку.

Приготовление

1. Подключите вилку сетевого кабеля к электрической розетке.
2. Откройте дверцу печи, поставьте посуду с продуктами в рабочую камеру и закройте дверцу.

3. Установите параметры приготовления (см. далее) на панели управления.

Если нужно сбросить установленные значения, откройте дверцу и нажмите **Старт/Стоп**.

4. Нажмите кнопку **Старт/Стоп**. Печь начнет приготовление, подсветка в камере будет активна.

Если нужно проконтролировать процесс приготовления до его окончания, откройте дверцу. Чтобы продолжить приготовление, закройте дверцу и нажмите **Старт/Стоп**.

Если нужно отменить приготовление, нажмите **Старт/Стоп**.

5. Когда время выйдет, раздастся **5 звуковых сигналов**, подсветка выключится.

Режим микроволн

1. Нажимайте кнопку **СВЧ/Гриль**, чтобы выбрать мощность нагрева. Она будет меняться от максимальной к минимальной.

Кол-во нажатий	Код на дисплее	Мощность, %
1	P100	100
2	P70	70
3	P50	50
4	P30	30
5	P10	10

2. Используйте кнопки **+** и **-**, чтобы установить длительность приготовления. Максимальное время — **60 минут**.

3. Нажмите кнопку **Старт/Стоп**, чтобы начать приготовление.

Экспресс-программа

Если Вам требуется быстро подогреть блюдо или Вы не хотите настраивать параметры, нажмите кнопку **Старт/Стоп** на панели управления. Устройство будет работать в режиме микроволн на полной мощности (**P100**) **60 секунд**.

ЭКСПЛУАТАЦИЯ

Гриль и комбинированный режим

Гриль лучше всего подходит для мяса и птицы, а также создания на блюде хрустящей корочки. Максимальное время приготовления — **60 минут**.

Комбинированный режим тоже помогает создать хрустящую корочку и хорошо подходит для рыбы.

1. В режиме ожидания нажимайте кнопку **СВЧ/Гриль**. Индикаторы режимов будут меняться на дисплее: **G-1** — гриль; **C-1** — комбинированное приготовление **55 % микроволн + 45 % гриля**, **C-2** — комбинированное приготовление: **45 % микроволн + 55 % гриля**.

2. Используйте кнопки **+** и **-**, чтобы установить длительность приготовления.

3. Нажмите **Старт/Стоп**, чтобы начать приготовление.

В режиме гриля через некоторое время микроволновая печь приостановит нагрев, раздастся **2 звуковых сигнала**. Переверните продукты и нажмите **Старт/Стоп**, чтобы продолжить приготовление. Если не открыть дверцу в течение минуты, нагрев продолжится автоматически.

Разморозка

Максимальный вес продуктов — **2000 г**.

1. В режиме ожидания нажимайте кнопку **СВЧ/Гриль**, пока дисплей не покажет **dEF**.

2. Нажимайте кнопку **+** или **-**, чтобы выбрать вес продуктов.

3. Нажмите **Старт/Стоп**, чтобы начать разморозку.

Отложенный старт и таймер

1. Нажмите **Часы/Таймер 2 раза**.

2. Используйте кнопки **+** и **-**, чтобы установить время окончания приготовления.

3. Выберите режим приготовления и мощность нагрева с помощью кнопки **СВЧ/Гриль**.

4. Используйте кнопки **+** и **-**, чтобы установить длительность приготовления.

5. Нажмите **Старт/Стоп**, чтобы запустить отсчет времени до приготовления.

Если не настраивать режим и мощность нагрева, а нажать **Старт/Стоп** сразу после настройки времени, таймер сработает как напоминание: нагрев не включится, но в установленное время раздастся **10 звуковых сигналов**.

Блокировка панели управления

В режиме ожидания одновременно нажмите кнопки – и **Часы/Таймер** примерно **на 2 секунды**, чтобы включить или отключить блокировку.

Автопрограммы

Микроволновая печь имеет **6 программ** для приготовления с предустановленными настройками. У каждой программы есть код, который отображается на дисплее во время настройки.

Код	A-1	A-2	A-3	A-4	A-5	A-6
Продукт	Рис	Овощи	Мясо	Лапша	Рыба	Курица
Вес (г)/ кол-во порций	100	100	200	1 (100–150 г)	100	200
	200	200	300	2 (200–300 г)	200	400
	300	300	400		300	600
	400	400	500		400	800
	500	500	600		500	1000
			800			1200
			1000			1400
						1600
						1800
						2000

1. Нажимайте кнопку **СВЧ/Гриль**, чтобы выбрать программу.
2. Нажимайте кнопку + или –, чтобы выбрать вес продукта или количество порций.
3. Нажмите **Старт/Стоп**, чтобы начать приготовление.

Рекомендации

1. Тщательно распределяйте продукты. Более крупные кусочки кладите по краям блюда. Старайтесь не накладывать кусочки один на другой.
2. Соблюдайте время приготовления, указанное в рецепте. Сначала устанавливайте время меньше указанного, затем при необходимости увеличивайте его. При слишком длительном приготовлении продукты могут начать дымиться или подгореть.

ВЫБОР ПОСУДЫ

3. Накрывайте продукты во время приготовления: это поможет предотвратить пересушивание продуктов и разбрызгивание жидкостей в камере печи, а также будет способствовать более равномерному приготовлению.

4. Переворачивайте такие продукты, как курица, гамбургеры и стейки, чтобы ускорить процесс их приготовления. Большие кусочки (например, жаркого) следует переворачивать.

5. Перераспределяйте такие продукты, как тефтели или фрикадельки, на блюде как снизу вверх, так и от центра блюда к краям.

6. Выдерживайте продукты после приготовления в течение достаточного времени, это позволит блюду дойти до готовности и медленно остыть.

7. Вы можете определить, что пища готова, по следующим признакам:

- От продуктов идет пар.
- Птица легко делится на части по суставам.
- При прокалывании мяса не появляется кровь.
- Рыба становится непрозрачной, мясо легко отделяется от костей.

8. Микроволны проникают в продукт на глубину **4 см**. Чтобы обеспечить равномерное размораживание, регулярно переворачивайте продукт. Если вес размораживаемых продуктов превышает **500 г**, переворачивать блюдо необходимо **минимум 2 раза**.

9. Размороженные продукты следует как можно быстрее приготовить. Не рекомендуется снова замораживать их повторно.

10. Пища в продолговатых или квадратных контейнерах может готовиться неравномерно, рекомендуется использовать круглую или овальную посуду.

Выбор посуды

Материалы, которые можно использовать

Посуда/материал	Примечание
Алюминиевая фольга	Только экранирование. Небольшие тонкие кусочки можно использовать для покрытия мяса или птицы, чтобы предотвратить их переваривание. Фольга должна находиться на расстоянии не менее 2,5 см от стенок рабочей камеры
Блюдо для обжаривания	Следуйте инструкциям производителя. Неправильное использование может привести к поломке
Столовая посуда	Только для микроволновой печи. Следуйте инструкциям производителя

ВЫБОР ПОСУДЫ

Стекло	Только термостойкая посуда для микроволновой печи. Всегда снимайте крышку и используйте только для разогрева пищи до теплого состояния
Пакеты для запекания	Следуйте инструкциям производителя. Не закрывайте металлической стяжкой. Сделайте прорези, чтобы выходил пар
Бумажные тарелки и чашки	Только для кратковременного приготовления или разогрева. Не оставляйте микроволновую печь без присмотра во время приготовления
Бумажные полотенца	Используйте, чтобы накрыть продукты для разогрева и поглощения жира. Используйте под присмотром и только для кратковременного приготовления
Пергамент	Используйте в качестве покрытия, чтобы предотвратить разбрызгивание, или обертки для пропаривания
Пластик	Только для микроволновой печи. Следуйте инструкциям производителя. Должна быть маркировка «Микроволновая печь». Некоторые пластиковые контейнеры размягчаются при нагреве. Пакеты для варки и плотно закрытые полиэтиленовые пакеты нужно надрезать, проколоть или вентилировать в соответствии с указаниями на упаковке. Не используйте для продуктов с высоким содержанием жиров или сахара
Вощеная бумага	Используйте в качестве покрытия, чтобы предотвратить разбрызгивание и удержать влагу

Некоторые материалы подходят только для определенных режимов работы микроволновой печи.

Посуда/материал	Микроволны	Гриль	Комби
Термостойкое стекло	Да	Да	Да
Нежаростойкое стекло	Нет	Нет	Нет
Термостойкая керамика	Да	Да	Да
Пластиковая посуда для СВЧ	Да	Нет	Нет
Бумага для выпечки	Да	Нет	Нет
Металлическая форма	Нет	Да	Нет
Металлическая решетка	Нет	Да	Нет
Алюминиевая фольга или контейнер	Нет	Да	Нет

ЧИСТКА И УХОД

Материалы, которые не следует использовать

1. Запрещено использовать металлическую посуду и аксессуары, посуду с металлическим декором или росписью. Исключение может составлять только посуда, специально маркированная производителем как пригодная для микроволновой печи.
2. Нельзя готовить в любой поврежденной посуде.
3. Не рекомендуется использовать посуду из переработанной бумаги, так как она может содержать мелкие металлические фрагменты, способные вызвать серьезные нарушения в работе и повреждение прибора.

Посуда/материал	Примечание
Посуда с металлической отделкой	Металл защищает пищу от микроволновой энергии и может вызвать искрение
Металлические завязки	Могут вызвать искрение и возгорание
Бумажные пакеты	Могут вызвать возгорание
Пенопласт	Может расплавиться или загрязнить жидкость при воздействии высокой температуры
Древесина	Высохнет при использовании в микроволновой печи и может расколоться или треснуть
Меламин	Плохо пропускает микроволновое излучение, может трескаться и замедлять приготовление

Чистка и уход

Микроволновую печь следует регулярно чистить. Загрязнения могут привести к повреждению изделия, что в свою очередь может сократить его срок службы или привести к опасной для пользователя ситуации.

1. Перед чисткой отключите устройство от сети и дождитесь, пока оно полностью остынет.
2. Если во время приготовления на стенки микроволновой печи, дверцу или ее уплотнитель попали брызги или пролилась жидкость, удалите их влажной тканью. При сильном загрязнении используйте мягкие моющие средства. Не используйте спреи и концентрированные чистящие средства: после их применения дверца или рабочая камера может потускнеть.
3. Внешнюю поверхность микроволновой печи протирайте мягкой влажной тканью. Не допускайте попадания воды в вентиляционные отверстия.
4. Протрите панель управления мягкой влажной тканью. При чистке панели оставляйте дверцу открытой, чтобы случайно не включить устройство.

ВНИМАНИЕ

Попадание влаги на электрические компоненты может привести к поражению током. Не используйте очистители высокого давления или пароструйные очистители.

Поцарапанное стекло дверцы может треснуть. Не используйте скребки для стекла, жесткие мочалки и губки, а также едкие и абразивные чистящие средства.

Никогда не погружайте микроволновую печь в воду и не очищайте ее под струей воды.

Не используйте для чистки средства, содержащие большой процент спирта и другие легковоспламеняющиеся вещества.

Полезный совет: неприятные запахи, например, после приготовления рыбы, можно легко устранить. Налейте в чашку воды и добавьте несколько капель лимонного сока. Всегда кладите в емкость ложку, чтобы предотвратить запаздывание образования пузырьков. Нагревайте воду в печи в течение **1–2 минут** при самой высокой мощности микроволн.

Хранение

1. Прежде чем убрать микроволновую печь на длительное хранение, отключите ее от электросети и дайте прибору остыть.
2. Очистите внутреннюю камеру от остатков пищи.
3. Смотайте сетевую кабель.
4. Уберите устройство в заводскую упаковку.
5. Храните упакованное изделие в сухом, прохладном месте, недоступном для детей и людей с ограниченными возможностями.

Транспортировка

- Микроволновая печь требует бережного обращения, избегайте попадания на нее пыли и грязи, воздействия влаги и огня, ударов и т. д.
 - Перевозите прибор только в крытых транспортных средствах.
1. Убедитесь, что в рабочей камере нет продуктов.
 2. Зафиксируйте все хрупкие детали скотчем.
 3. Плотно закройте дверцу и закрепите ее клейкой лентой.
 4. Правильно упакуйте устройство, оберните его в полиэтиленовую (пузырчатую) пленку с прокладками из гофрированного картона в хрупких местах.

ЧТО ДЕЛАТЬ В СЛУЧАЕ НЕИСПРАВНОСТИ

5. Осторожно переместите изделие к транспортному средству.
6. Аккуратно расположите и надежно закрепите микроволновую печь в транспортном средстве.
7. Убедитесь, что в процессе транспортировки ни один из элементов прибора не был поврежден.

Что делать в случае неисправности

Убедитесь в том, что микроволновая печь подключена к исправной розетке. Не делайте ничего, что может повредить изделие. Выполните действия, указанные в таблице, перед тем, как обратиться в сервисный центр. Если неисправность сохраняется, свяжитесь с сервисной службой. Нельзя пользоваться печью, если она или любые ее элементы повреждены. Ремонт должен проводить только квалифицированный персонал сервисных центров.

Неисправность	Возможная причина	Способ устранения/ указания
Микроволновая печь не работает	Неисправен предохранитель	Проверьте предохранитель в блоке предохранителей
	Отключение электроэнергии	Проверьте, работают ли остальные бытовые приборы
	Неисправна розетка	Проверьте розетку
	Вилка неплотно вставлена в розетку	Выньте вилку из розетки, подождите 10 секунд и снова вставьте вилку в розетку
Не включается нагрев	Дверца неплотно закрыта	Закройте дверцу рабочей камеры
Не включается подсветка	Перегорела лампа	Обратитесь в сервисный центр

ЧТО ДЕЛАТЬ В СЛУЧАЕ НЕИСПРАВНОСТИ

Следующие состояния являются нормальными для микроволновой печи.

Нормальное состояние	Пояснение
Работа микроволновой печи мешает работе телевизора или радио	Помехи в работе радио и телевидения, похожие на шум небольших электроприборов, таких как миксер, пылесос или вентилятор, не свидетельствуют о неисправности
Тусклый свет внутри рабочей камеры	При приготовлении пищи с малой мощностью свет в рабочей камере может стать тусклым
Пар скапливается на дверце, горячий воздух выходит из вентиляционных отверстий	Во время приготовления из продуктов может выходить пар. Большая часть выйдет через вентиляционные отверстия. Возможно образование конденсата в прохладном месте, например на дверце микроволновой печи

ИНФОРМАЦИЯ ПО ГАРАНТИИ

Информация по гарантии

Сохраняйте гарантийный талон. На элементы и аксессуары, приобретаемые дополнительно, гарантия не действует. Материалы, которые необходимо заменить с течением времени и в зависимости от интенсивности использования, не подпадают под действие гарантии. Данная гарантия не распространяется:

1. На повреждения и неисправности в результате ненадлежащей или коммерческой установки или эксплуатации.
2. Повреждения и неисправности, связанные с транспортировкой после доставки заказчику.
3. Повреждения и неисправности из-за пожара и/или молнии.
4. Вмешательство в конструкцию и ремонт оборудования кем-либо, кроме уполномоченного лица.
5. Проблемы при монтаже любых деталей, кроме поставляемых производителем.

Продавец, дилер, агентство или представитель, у которого потребитель приобретает изделие, несет ответственность за выдачу и доставку гарантийного талона потребителю. Фальсификация гарантийного талона, удаление оригинального серийного номера с продукции делает гарантию недействительной. Несоблюдение мер предосторожности, указанных в руководстве в отношении изделий из нержавеющей стали, может привести к почернению, окислению и волнам на поверхности. Такие условия не подпадают под действие гарантии.

Запасные детали

При необходимости Вы можете приобрести запасные детали в нашем авторизованном сервисном центре. В упаковке находится список центров. Чтобы запросить запасную деталь при обращении в сервисный центр или к дилеру, укажите версию изделия из таблицы на корпусе.

Гарантия — 36,6 месяцев. Подробная информация указана в гарантийном талоне внутри упаковки.

Срок эксплуатации — 10 лет. Производитель гарантирует, что в течение этого периода запасные детали для изделия будут доступны.



Благодарим Вас за выбор техники LEX!

Мы заботимся о наших покупателях на каждом шаге взаимодействия с брендом: от момента выбора и до гарантийного обслуживания.

Если Вы столкнулись с неисправностью в работе техники, оставьте заявку на обслуживание на официальном сайте elexir.pro



Программа Elexir распределяет заявки только в **авторизованные сервисные центры**, прошедшие аттестацию службы качества бренда LEX.



100% оригинальные запчасти
Все запчасти производитель LEX напрямую отправляет в сервисные центры мастерам.



Квалифицированные мастера ремонта
крупной встраиваемой бытовой техники.



elexir.pro

ПРАВИЛА УТИЛИЗАЦИИ



Утилизируйте упаковку с соблюдением правил экологической безопасности.

Согласно ст. 26 законодательного декрета от 14 марта 2014 года № 49 «Исполнение директивы 2012/19/ЕС об утилизации отходов электронного и электрического оборудования (RAEE)»: знак перечеркнутого мусорного бака, приведенный на приборе или на его упаковке, означает, что по завершении срока службы прибора его необходимо утилизировать отдельно от других отходов.

Поэтому пользователь должен будет сдать отслуживший прибор в подходящие муниципальные центры по раздельному сбору отходов электронного и электрического оборудования.

В качестве альтернативы самостоятельной утилизации можно сдать прибор дилеру в момент приобретения нового равнозначного прибора.

Кроме того, в точках продаж электронных, электрических изделий, площадь которых превышает 400 м², можно, приобретая новое изделие, бесплатно, без каких-либо обязательств сдавать электронные приборы размером менее 25 см, подлежащие утилизации.

Надлежащий раздельный сбор отходов, отслуживших электроустройств для последующей переработки и утилизации, совместимый с охраной природы, позволяет избежать негативного воздействия на окружающую среду и здоровье людей, а также способствует повторному использованию материалов, из которых состоит прибор.

LEX активно участвует в сохранении окружающей среды:

- Осуществлен переход к использованию материалов, уменьшающих воздействие на окружающую среду в процессах производства и эксплуатации.
- В производстве применяются более экологически чистые хладагенты.
- Сокращено потребление энергии и воды, как в процессе производства техники, так и путем внедрения экономичных решений в модели техники.
- Используем перерабатываемые и переработанные материалы в производстве самой бытовой техники и в упаковке.

Техника LEX соответствует стандартам устойчивого развития и оценкам экологических характеристик.

Путаетесь в терминах, связанных с переработкой? Словарик всего из пяти слов поможет разобраться:



1. Разборка отходов — начальный этап переработки, когда из всего, поступившего для переработки, выбирают только то, что подходит для вторичного использования.



2. Сортировка отходов — уже отобранные элементы, детали, части корпусов сортируют в зависимости от материала изготовления: пластик, металл, стекло и т. д.



3. Рециклинг — применение отходов по прямому назначению, а также их возврат в производственный цикл (после определенной подготовки).



4. Утилизация отходов, брака, отслуживших изделий — их повторное применение, использование для изготовления чего-то нового, сюда входят и оказание услуг, и выполнение работ, и рециклинг.



5. Переработка — в отличие от утилизации это именно процесс превращения отходов в энергию или новую продукцию.

Для улучшения качества жизни на всех уровнях мы предлагаем каждому участвовать в экологичной утилизации — не выбрасывать, а сдавать отслужившую технику.