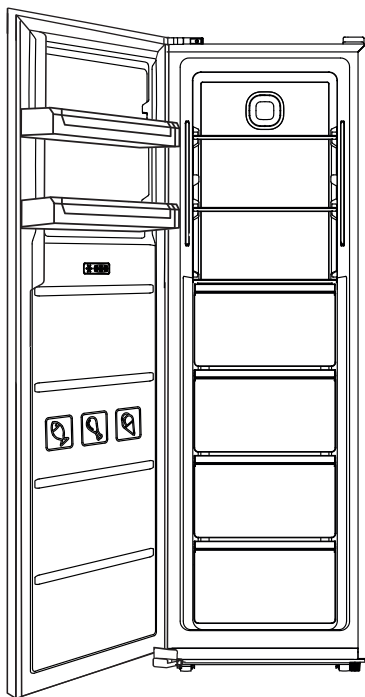




МОРОЗИЛЬНАЯ КАМЕРА

РУКОВОДСТВО ПО ЭКСПЛУАТАЦИИ



МОДЕЛИ

LFR 185.2WD

LFR 185.BID

LFR 185.XD

ВВЕДЕНИЕ.....	4
ИНФОРМАЦИЯ ПО ТЕХНИКЕ БЕЗОПАСНОСТИ	5
ОБЗОР МОРОЗИЛЬНОЙ КАМЕРЫ	13
УСТАНОВКА И ПОДКЛЮЧЕНИЕ	15
ПАНЕЛЬ УПРАВЛЕНИЯ	24
ЭКСПЛУАТАЦИЯ	26
ОЧИСТКА И УХОД.....	29
ТЕХНИЧЕСКОЕ ОБСЛУЖИВАНИЕ	31
ЕСЛИ МОРОЗИЛЬНАЯ КАМЕРА НЕ РАБОТАЕТ	32
ИНФОРМАЦИЯ ПО ГАРАНТИИ	36
ОБСЛУЖИВАНИЕ И ЗАПАСНЫЕ ДЕТАЛИ	38
СЕРВИСНАЯ СЛУЖБА.....	38
ПРОГРАММА СЕРВИСНОГО ОБСЛУЖИВАНИЯ ELEXIR.....	39
ПРАВИЛА УТИЛИЗАЦИИ.....	40

Уважаемый покупатель!

Благодарим Вас за приобретение продукции LEX. Мы уверены, что данная морозильная камера займет достойное место на Вашей кухне и станет не просто прибором для хранения продуктов, а центром внимания и будет радовать Вас многие годы. Для правильного и безопасного использования устройства, пожалуйста, ознакомьтесь со всеми пунктами данного руководства по эксплуатации. Просим Вас сохранять его на весь срок службы данной морозильной камеры. В начале приведен раздел с некоторыми важными условиями безопасной работы устройства. В руководстве даны полезные советы по уходу и чистке изделия, а также содержатся рекомендации по экономии электроэнергии.

Производитель оставляет за собой право вносить изменения в конструкцию, технические характеристики, дизайн и комплектацию изделия без предварительного уведомления с целью улучшения характеристик продукции. Наша бытовая техника постоянно совершенствуется, обновляется дизайн, поэтому рисунки и обозначения, приведенные далее, могут несколько отличаться от приобретенной Вами модели.

Если в процессе эксплуатации возникнут неполадки, на последних страницах Вы сможете найти советы, как самостоятельно устранить мелкие неисправности.

Подробная информация указана в гарантийном талоне внутри упаковки.

Гарантия – 36,6 месяцев.

Срок эксплуатации – 10 лет.

Производитель гарантирует, что в течение этого периода запасные детали для изделия будут доступны.



Перед использованием морозильной камеры внимательно прочтите руководство, сохраните его. При продаже или передаче морозильной камеры другому лицу приложите руководство к устройству. Производитель не несет ответственности за поломки, вошедшие из-за неправильного использования морозильной камеры.

Информация по технике безопасности

Для Вашей безопасности и правильного использования устройства внимательно прочтите это руководство. Важно иметь в виду все рекомендации и предупреждения. Все люди, использующие оборудование, должны быть хорошо ознакомлены с его рабочими характеристиками и мерами безопасности. Это поможет избежать ошибок и поломок. Сохраните данное руководство. Оно должно всегда передаваться с оборудованием в случае его перемещения или продажи. Любой человек, который будет использовать данное устройство, должен понимать, как оно работает, и соблюдать технику безопасности. Соблюдайте меры предосторожности, перечисленные в руководстве. Это обеспечит безопасность Вашей жизни и имущества. Изготовитель несет ответственность за повреждения, если Вы четко следовали указаниям из руководства во время использования оборудования.

Меры безопасности для детей и других уязвимых категорий людей

Данное устройство может использоваться:

- Дети в возрасте от 8 лет.
- Лицами с ограниченными физическими, сенсорными или умственными способностями, лицами без достаточного опыта и знаний, если они находятся под присмотром. Эти лица должны понимать, как использовать оборудование безопасным образом и какие риски связаны с его эксплуатацией.

Дети не должны играть с устройством.

Дети не должны чистить морозильную камеру и производить ремонт изделия без присмотра.

Держите упаковку в месте, недоступном для детей, поскольку присутствует риск удушья.

Если Вы утилизируете устройство, выньте вилку из розетки, отрежьте соединительный кабель (как можно ближе к аппарату) и снимите дверь, чтобы дети не закрылись внутри и не получили поражение электрическим током.

Это устройство оснащено магнитным уплотнителем двери. Если собираетесь заменить старое устройство, убедитесь в том, что пружинный фиксатор (при наличии) приведен в нерабочее состояние перед утилизацией. Таким образом данный аппарат не станет смертельной ловушкой для ребенка.

Общая безопасность

Данное устройство предназначено для бытового и аналогичных применений, например:

- В кухонных зонах для персонала в магазинах, офисах и других рабочих помещениях.
- В деревенских домах и в отелях, мотелях и других помещениях жилого типа.
- На предприятиях гостиничного типа с завтраком.
- На предприятиях общественного питания.

Морозильная камера не предназначена для эксплуатации вне помещений.

Использование устройства допускается только в помещениях, которые соответствуют требованиям к жилым.

Морозильная камера не предназначена для хранения и охлаждения медикаментов, плазмы крови, лабораторных препаратов и других подобных материалов и продуктов, обозначенных в директиве по медицинским продуктам.

Ненадлежащая эксплуатация морозильной камеры может привести к повреждению или порче продуктов. Запрещается пользоваться данным оборудованием во взрывоопасных зонах.

ВНИМАНИЕ

Не храните взрывчатые вещества, такие как аэрозольные баллоны с горючим пропеллентом, в данном оборудовании.

Если шнур питания поврежден, он должен быть заменен изготовителем, его сервисным агентом или лицами, имеющими аналогичную квалификацию, во избежание опасности.

Следите, чтобы вентиляционные отверстия в кожухе устройства не засорились.

Не используйте механические приспособления или другие средства, за исключением рекомендованных изготовителем, для ускорения процесса размораживания.

Не повреждайте контур циркуляции хладагента.

Не используйте электроприборы внутри отделений для хранения продуктов, кроме типа приборов, рекомендованного изготовителем.

Хладагент и изолирующий газ являются легковоспламеняющимися. Проводите утилизацию оборудования в соответствии с разделом «Правила утилизации», только в уполномоченном центре утилизации отходов. Не подвергайте воздействию огня.

Во время установки устройства проследите, чтобы шнур питания не был сдавлен или поврежден.

Не размещайте многоместные розетки или портативные источники питания позади морозильной камеры.

В неустойчивом положении устройство представляет опасность. Установите его в соответствии с инструкцией.

Хладагент

Хладагент изобутан (**R600a**) содержится внутри контура циркуляции хладагента. Это природный газ с высоким уровнем экологической совместимости, который тем не менее может воспламениться. Во время транспортировки и установки устройства удостоверьтесь, что ни один из компонентов контура хладагента не был поврежден.

Опасность возгорания/легковоспламеняющиеся материалы

Если контур хладагента поврежден:

- Избегайте открытого огня и источников возгорания.
- Тщательно вентилируйте помещение, в котором находится устройство.

Менять спецификации или модифицировать данное изделие каким бы то ни было образом опасно. Любое повреждение шнура может привести к короткому замыканию, возгоранию и/или поражению электрическим током.

ВНИМАНИЕ

Во время использования, сервисного обслуживания и утилизации устройства обратите внимание на значок пламени. Он находится на задней панели холодильника или на компрессоре и окрашен в желтый или оранжевый цвет. Наличие этого значка означает риск возгорания. Трубки для хладагента и компрессор наполнены воспламеняющимися веществами.

Электрическая безопасность

1. Шнур питания нельзя удлинять.
2. Убедитесь, что вилка питания не разбита и не повреждена. Разбитая или поврежденная вилка может перегреться и вызвать возгорание.
3. Убедитесь, что Вы имеете доступ к сетевой вилке устройства.
4. Не тяните за сетевой шнур.
5. Если розетка разъема питания плохо закреплена, не вставляйте вилку. Существует риск поражения электрическим током или возгорания.
6. Нельзя использовать оборудование без защитного кожуха лампы внутреннего освещения.
7. Морозильная камера может применяться только с источником питания однофазного переменного тока **220~240 В/50 Гц**. В целях безопасности используйте автоматический регулятор напряжения переменного тока более **350 Вm**, если на территории пользователя колебание напряжения настолько высоко, что выходит за рамки вышеуказанного предела. Для морозильной камеры необходимо использовать специальную розетку вместо обычной. Вилка должна совмещаться с розеткой с заземляющим проводом.

ИНФОРМАЦИЯ ПО ТЕХНИКЕ БЕЗОПАСНОСТИ

8. Многочисленные розетки или удлинители не обеспечивают необходимую безопасность. Не подключайте морозильную камеру к электросети с помощью таких устройств.

9. Попадание влаги на детали, находящиеся под напряжением, или на сетевую кабель может привести к короткому замыканию. Поэтому не разрешается эксплуатация морозильной камеры в местах, не защищенных от влаги или брызг.

Данные для подключения на паспортной таблице внутри морозильной камеры должны обязательно соответствовать параметрам электросети во избежание повреждений устройства. Перед подключением сравните эти данные. В случае сомнений проконсультируйтесь со специалистом по электромонтажу.

Электробезопасность прибора гарантирована только в том случае, если он подключен к системе защитного заземления, выполненного в соответствии с предписаниями. Очень важно проверить соблюдение этого основополагающего условия электробезопасности. В случае сомнения поручите специалисту-электрику проверить домашнюю электропроводку.

Надежная и безопасная работа прибора гарантирована лишь в том случае, если прибор подключен к централизованной электросети.

Повседневное использование

- Не используйте устройство для хранения горючих газов или жидкостей. Существует риск взрыва.

- Не разрешается эксплуатация морозильной камеры на нестационарных объектах (напр., судах).

- Повреждения устройства могут быть опасны для Вас. Проверяйте, нет ли на нем видимых повреждений. Никогда не пользуйтесь поврежденной морозильной камерой.

- Не используйте никакие электроприборы в морозильной камере (например, электрические устройства для приготовления мороженого, миксеры и т. д.), если они не того типа, который рекомендован производителем.

- Удаляйте воду или пыль со штекера питания сухой чистой тканью, не прикасайтесь к нему мокрыми руками и вставьте его так, чтобы концы контактов были надежно соединены.

- Не используйте морозильную камеру не в бытовых целях (хранение лекарств или крови для анализа, использование на судне и т. д.). Это может привести к неожиданному риску, такому как пожар, поражение электрическим током, порча хранящихся материалов или химическая реакция.

- Не используйте и не храните легковоспламеняющиеся материалы, например эфир, бензол, спирт, лекарства, жидкий пропан, аэрозоли или косметику, рядом с морозильной камерой или в ней. Это может привести к взрыву или пожару.

ИНФОРМАЦИЯ ПО ТЕХНИКЕ БЕЗОПАСНОСТИ

- Не ставьте внутрь стеклянную посуду, не предназначенную для использования в морозильной камере. Стекло может треснуть или разбиться, что может привести к травме.

- Не ставьте на морозильную камеру тяжелые или опасные предметы, такие как косметика, лекарства, ваза для цветов и другие большие и/или открытые емкости с водой. При открывании или закрывании двери они могут упасть, что приведет к травмам, возгоранию или поражению электрическим током.

- Не разбрызгивайте воду снаружи или внутри морозильной камеры, не чистите его бензолом или разбавителем.

- Не чистите устройство никакими кислотными и/или содержащими бензол средствами, абразивными щетками, острыми инструментами.

- Не используйте сушилку для просушки внутренней части устройства и не зажигайте свечу для удаления неприятного запаха. Это может привести к взрыву или пожару.

- Нельзя цепляться за дверцу или полки на дверце и висеть на них. Это может привести к падению морозильной камеры и серьезным травмам или даже смерти.

- Не кладите лед в керамическую или тонкую хрустальную посуду. Она может разбиться, что приведет к травмам.

- Не позволяйте никому, кроме квалифицированного обслуживающего персонала, разбирать, ремонтировать или переделывать морозильную камеру, если производитель не указал, что это допустимо. Это может привести к травмам, поражению электрическим током или пожару.

- Во время отключения от сети всегда беритесь за вилку, вынимая ее из сетевой розетки, не тяните за кабель.

- Подождите не менее 5 минут, прежде чем снова подсоединять шнур питания. Невыполнение этого требования может привести к выходу морозильной камеры из строя.

- Не допускайте, чтобы вилка сетевого шнура была направлена вверх или прижималась к задней стенке морозильной камеры. Возможно попадание воды внутрь или повреждение пробки, что может привести к возгоранию или травме.

- Не помещайте горячие предметы вблизи пластиковых компонентов данного оборудования.

- Не размещайте пищевые продукты непосредственно напротив воздухо-выпускного отверстия на задней стенке.

- Предварительно расфасованные замороженные пищевые продукты храните согласно инструкции их изготовителя.

- Строго соблюдайте рекомендации по хранению от изготовителя устройства, указанные в данном руководстве. Замороженные продукты могут вызвать холодовой ожог, если их употребить сразу после извлечения из морозильного отделения.

ИНФОРМАЦИЯ ПО ТЕХНИКЕ БЕЗОПАСНОСТИ

- Не устанавливайте устройство там, где оно будет подвергаться прямому воздействию солнечного света.
- Держите горящие свечи, лампы и другие объекты с открытым огнем на удалении от оборудования, чтобы избежать возгорания.
- Устройство предназначено для хранения пищевых продуктов и/или напитков в обычных бытовых условиях. Эти условия указаны в данном руководстве.
- Морозильная камера тяжелая. Перемещая её, необходимо соблюдать осторожность.
- Не вынимайте предметы из морозильного отделения и не прикасайтесь к ним влажными/мокрыми руками. Это может привести к ссадинам на коже или холодовым ожогам.
- Никогда не используйте основание, выдвижные ящики, двери и т. д. в качестве опоры и не вставляйте на них.
- Не перегружайте дверные полки и не помещайте слишком много продуктов в контейнеры для фруктов и овощей. Это исключит падение предметов и возможные травмы.
- Не накрывайте и не засоряйте воздуховыпускные отверстия морозильной камеры.
- Храните сырые мясо и рыбу в подходящих контейнерах в морозильной камере, чтобы с них не капала жидкость и они не соприкасались с другими продуктами.
- Двухзвездочные отделения для замороженных продуктов подходят для хранения предварительно замороженных продуктов, хранения или приготовления мороженого и кубиков льда.
- Отделения с одной, двумя и тремя звездочками не подходят для замораживания свежих продуктов.
- Не переполняйте холодильный шкаф. Между продуктами должно быть достаточно места для циркуляции холодного воздуха.

ПРИМЕЧАНИЕ

Морозильная камера запустится и будет работать непрерывно, пока не установится необходимая температура. Если Вы выключили прибор, подождите 5 минут, прежде чем повторно включить его, чтобы предотвратить повреждение компрессора.

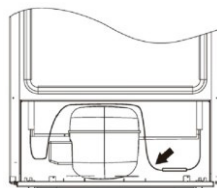
Образование инея на задней стенке рабочей камеры — нормальное явление: за ней работает система охлаждения. Затем (во время циклов выключения компрессора) иней тает, стекает через небольшой дренаж и испаряется. Наличие льда на задней стенке не является неисправностью холодильника.

Очистка и уход

- Перед проведением технического обслуживания выключите устройство и отсоедините сетевую вилку от розетки.
- Не очищайте оборудование с помощью металлических предметов, пароочистителя, эфирных масел, органических растворителей или абразивных чистящих средств.
- Для удаления льда из устройства используйте пластиковый скребок вместо острых предметов.
- Регулярно очищайте поверхности, которые могут соприкоснуться с пищевыми продуктами, и доступные дренажные системы.

Важные указания по установке

- Для электрического соединения строго следуйте инструкциям из руководства. Распакуйте устройство и проверьте его на наличие повреждений.
- Не подключайте оборудование и сохраните упаковку, если оно повреждено. Немедленно сообщите о возможных повреждениях туда, где Вы приобрели холодильник.
- Рекомендуется подождать минимум 4 часа, прежде чем подключать морозильную камеру. Это позволит маслу стечь обратно в компрессор.
- Необходимо обеспечить достаточную циркуляцию воздуха вокруг устройства, иначе оно перегреется. Следуйте инструкциям по установке.
- По возможности задняя часть изделия не должна находиться слишком близко к стене. Стена не должна соприкасаться с нагревающимися деталями (компрессором, конденсатором) и прижиматься к ним из-за риска возгорания. Следуйте инструкциями по установке.
- Задняя стенка морозильной камеры (в частности, конденсатор и другие элементы системы охлаждения) не должна соприкасаться с такими предметами, как, например, трубы центрального отопления и водопровода. Это может привести к их повреждению.
- Запрещается перенастраивать или модифицировать какие-либо части устройства.
- Крайне важно не повредить капиллярную трубку, видимую в нише компрессора. Трубку нельзя сгибать, выпрямлять или скручивать. Если ее повредит пользователь, ремонт по гарантии будет невозможен.



ИНФОРМАЦИЯ ПО ТЕХНИКЕ БЕЗОПАСНОСТИ

- Оборудование не должно располагаться вблизи радиаторов или кухонных плит. Обеспечьте доступ к сетевой вилке после установки устройства.

- Не устанавливайте морозильную камеру в помещении с высокой влажностью. Несоблюдение этого требования может привести к преждевременному износу или к поражению электрическим током.

- Устанавливайте прибор в сухом, хорошо проветриваемом помещении. Оборудование следует устанавливать близко к сетевой розетке, так во время аварии будет легко отключить питание.

- Запрещается эксплуатация морозильной камеры на открытом воздухе, в неотапливаемых и не защищенных от ветра, влаги и чрезмерно запыленных помещениях, а также в помещениях с температурой воздуха ниже 5 °С.

- Не подвергайте морозильную камеру воздействию высокой температуры или открытого пламени.

- Храните устройство в хорошо проветриваемом помещении, убедитесь, что вокруг морозильной камеры достаточный поток воздуха.

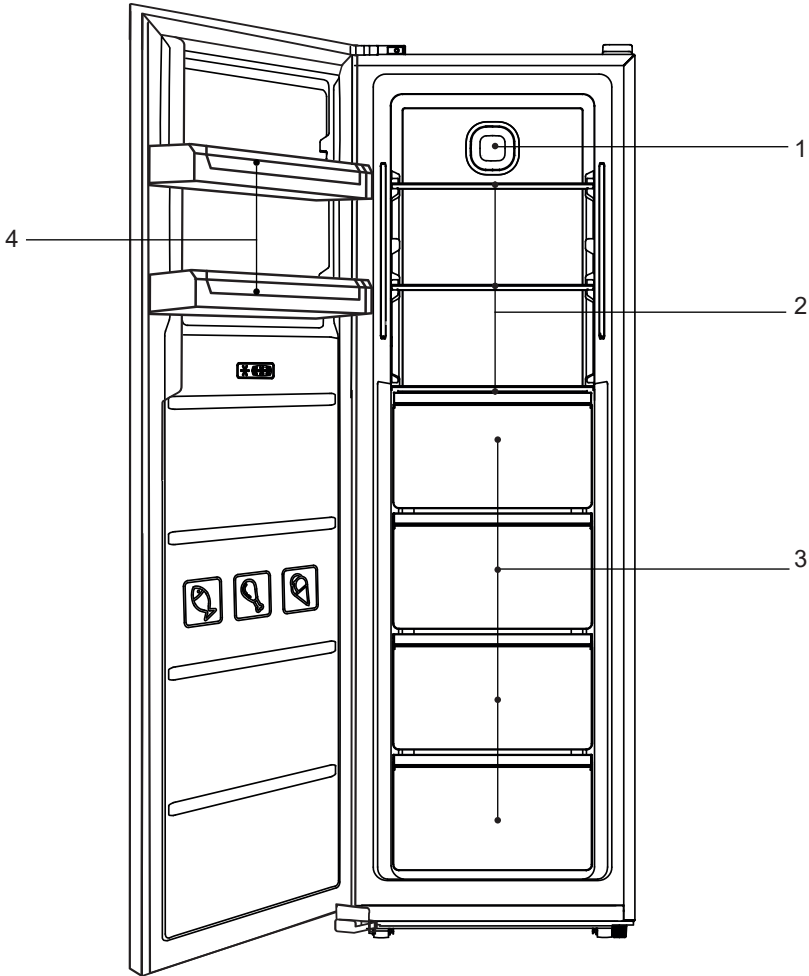
- Не закрывайте и не загораживайте выпускное отверстие на задней панели устройства. Несоблюдение этого требования может привести к поражению электрическим током или травме.

Обслуживание

Любые электротехнические работы по обслуживанию морозильной камеры должен выполнять только квалифицированный электрик или другой компетентный специалист. Данное изделие должно обслуживаться только в авторизованном сервисном центре. Используйте только оригинальные запасные части.

Обзор морозильной камеры

- 1 - Подсветка
- 2 - Стеклянные полки
- 3 - Ящики морозильной камеры
- 4 - Дверные полки



ОБЗОР МОРОЗИЛЬНОЙ КАМЕРЫ

Технические характеристики

Модель	LFR 185.2WD/BID/XD
Тип установки	Отдельностоящий
Цвет	Белый/черный/сталь
Перенавешиваемые двери	Да
Количество камер	1
Объем морозильной камеры	265 л
Тип разморозки морозильной камеры	No Frost
Общий полезный объем	265 л
Количество ящиков морозильной камеры	4
Мощность замораживания (кг/сутки)	12
Тип управления	Электронное
Диапазон температур в морозильной камере	-15...-25 °С
Звуковой сигнал при открытой двери	Да
Тип освещения	LED
Дополнительные функции	Суперзаморозка, сигнал о высокой температуре
Уровень шума в децибелах	42
Тип хладагента	R600a
Класс энергопотребления	A+
Энергопотребление в год	311 кВт
Время поддержания температуры при отключении электроэнергии	24 ч
Климатический класс	NT
Длина кабеля	180 см
Размеры устройства	595x660x1850 мм
Размер упаковки	630x680x1910 мм

Комплектация:

Морозильная камера – 1 шт.

Гарантийный талон – 1 шт.

Лоток для льда – 1 шт.

Руководство по эксплуатации – 1 шт.

Установка и подключение

ВНИМАНИЕ

*Перед установкой внимательно прочтите инструкции для Вашей безопасности и нормальной работы устройства.
Располагайте морозильную камеру на удалении от источников тепла.*

Выберите подходящее место для установки морозильной камеры, которое соответствует требованиям, указанным ниже, и где ей будет удобно пользоваться. Избегайте размещения устройства вблизи источников тепла, прямых солнечных лучей или влаги.

Транспортировка/перемещение холодильника

Не переносите морозильную камеру горизонтально и/или держась за дверцу. При перемещении изделия приподнимайте его дно.

Это устройство ни в коем случае нельзя перемещать в одиночку, для безопасного подъема или перемещения холодильника требуются два человека.

Передвигая морозильную камеру, не наклоняйте его более чем на **40°** от вертикального положения. При возникновении такой ситуации прибор следует включать не ранее чем через **2 часа** после его установки в правильное положение.

Требования к размещению

Морозильная камера должна быть установлена на твердом, ровном основании, способном выдержать вес заполненного устройства; если необходима амортизация, следует использовать устойчивые, твердые, негорючие блоки. Не устанавливайте морозильную камеру на ковровое покрытие.

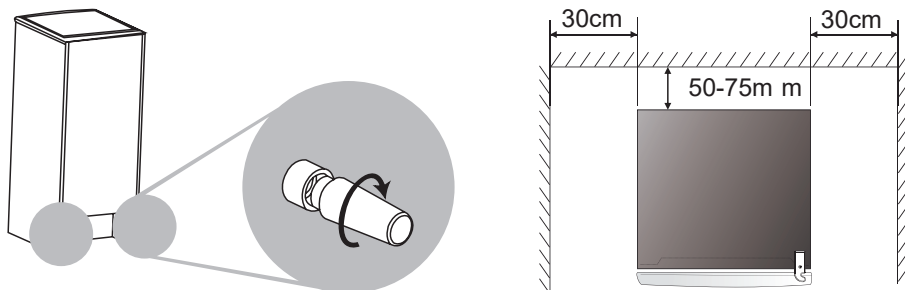
Не используйте пенопластовую упаковку в качестве прокладочных блоков!

Устройство должно быть установлено вдали от мест, где присутствует вода. Воду или грязь следует как можно скорее удалить с любой поверхности с помощью мягкой ткани. Это поможет предотвратить появление ржавчины и позволит устройству работать с максимальной эффективностью.

Прибор поставляется с двумя пластиковыми прокладками. Они предназначены для того, чтобы было расстояние между стеной и задней стенкой прибора для поддержания надлежащей вентиляции.

УСТАНОВКА И ПОДКЛЮЧЕНИЕ

Вставьте прокладки в соответствующие отверстия на задней панели прибора, затем плотно завинтите прокладки. Расстояние от задней стенки морозильной камеры до стены должно быть в пределах **50–75 мм**.



Обеспечьте расстояние от источников тепла (минимальное):

- От электрических, газовых и других плит – **30 мм**.
- От дизельных или твердотопливных котлов – **300 мм**.
- От встроенных духовых шкафов – **50 мм**.

Если невозможно обеспечить вышеуказанные расстояния, применяйте изоляционную плиту.

Храните морозильную камеру вдали от источников тепла или прямых солнечных лучей.

Климатический класс

Морозильная камера выполняет свои функции при условии соблюдения требований климатического класса.

Поддерживайте температуру в помещении в пределах **NT**. Это поможет использовать ее максимально эффективно и безопасно. Повышение температуры окружающей среды выше максимального уровня допустимо лишь на короткое время. В противном случае в морозильном отделении установится очень высокая температура, и замороженные продукты могут оттаять.

Соответствие климатического класса температурным условиям приведены в таблице ниже.

Климатический класс	Температура окружающей среды
SN	От +10 до +32 °С
N	От +16 до +32 °С
ST	От +16 до +38 °С
T	От +16 до +43 °С

Система вентиляции

Задняя стенка морозильной камеры нагревается, поэтому нельзя устанавливать устройство вплотную к стене/мебельной стенке. Если не оставить за задней стенкой прибора достаточно места для свободной циркуляции воздуха, он будет работать в интенсивном режиме, в результате чего возрастет потребление электроэнергии. Поэтому никогда не закрывайте и не блокируйте вентиляционные отверстия.

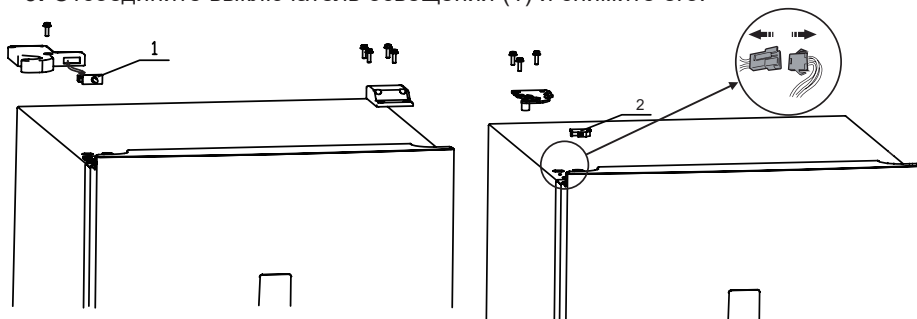
Изменение направления открывания дверей

Поставьте морозильную камеру вертикально, откройте дверцы, извлеките все дверные полки (чтобы избежать их повреждения), закройте дверцу. Убедитесь, что морозильная камера пустая и отсоединена от сети.

- Осторожно снимите заглушку верхней петли и выкрутите винты, крепящие верхнюю петлю к прибору, при этом необходимо поддерживать верхнюю дверцу.

- Аккуратно снимите верхнюю дверцу и поместите ее в безопасное место. Обратите внимание, что между дверцей и петлей есть прокладки; запомните, сколько их и в каком положении они находятся.

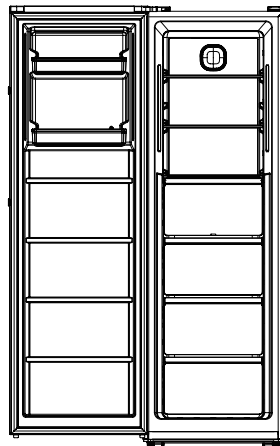
1. Отвинтите четыре болта вверху справа и снимите крышку.
2. Открутите один болт в левой крышке петли и снимите ее.
3. Отсоедините выключатель освещения (1) и снимите его.



4. Открутите три болта в левой петле и снимите их.
5. Отсоедините электрический разъем.
6. Снимите крышку с левой дверцы (2), вставьте провод в отверстие и закройте его

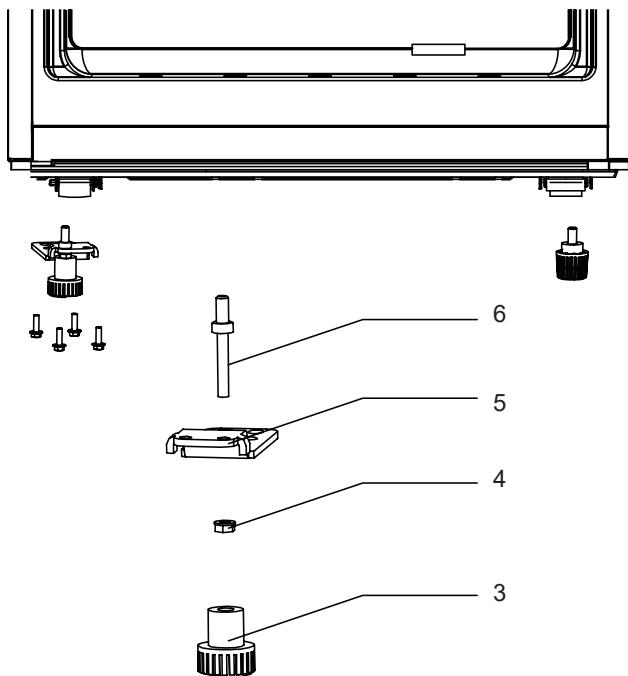
УСТАНОВКА И ПОДКЛЮЧЕНИЕ

7. Поднимите дверь вверх, чтобы снять ее с нижней петли и аккуратно положите ее на мягкую поверхность.



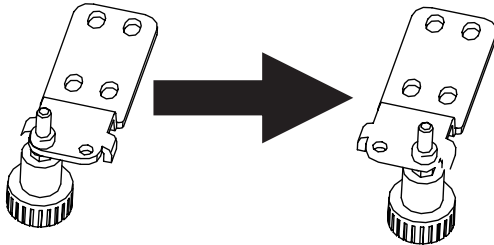
8. Отвинтите нижнюю часть шарнира и ножку.

9. Разберите петлю на четыре части: (3) ножку; (4) гайку; (5) шарнир; (6) штифт шарнира.

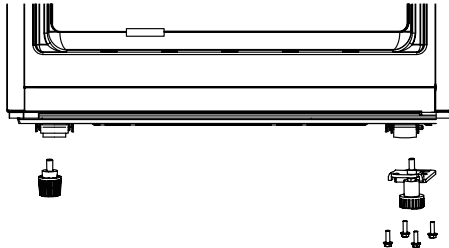


УСТАНОВКА И ПОДКЛЮЧЕНИЕ

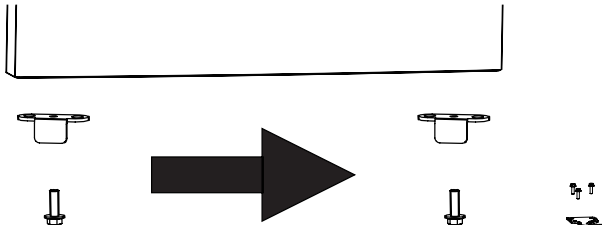
10. Выньте штифт шарнира из левого отверстия и установите его в правое. Соберите четыре детали.



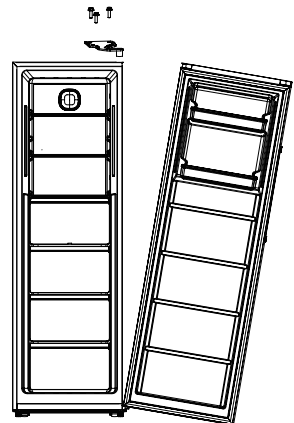
11. Установите нижнюю часть шарнира справа, а ножку слева на прибор.



12. Отвинтите блок в левом нижнем углу двери и установите его в правом нижнем углу.

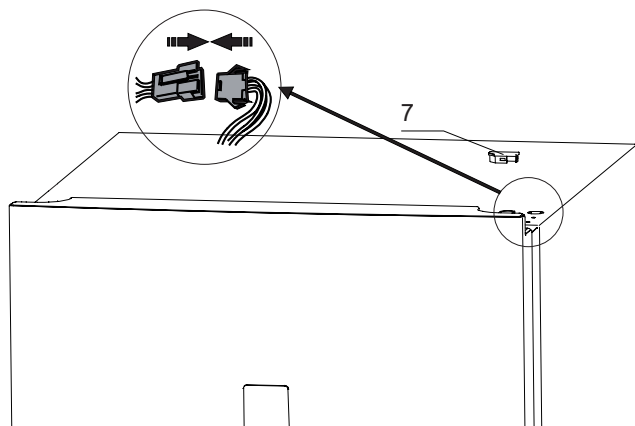


13. Установите дверь на нижнюю петлю, убедившись, что штифт петли вставлен в отверстие в нижней части двери. Установите правую петлю (входит в комплект поставки прибора) и закрепите ее винтами.



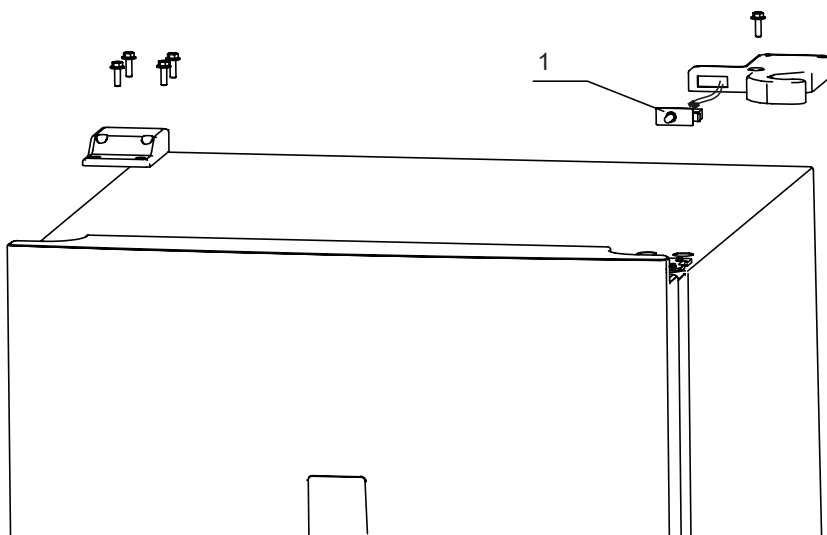
УСТАНОВКА И ПОДКЛЮЧЕНИЕ

14. Откройте крышку на правой дверце (7) и выньте провод. Подсоедините электрический разъем.



15. Установите выключатель света (1) на правую крышку шарнира (входит в комплект поставки прибора) и подсоедините провод.

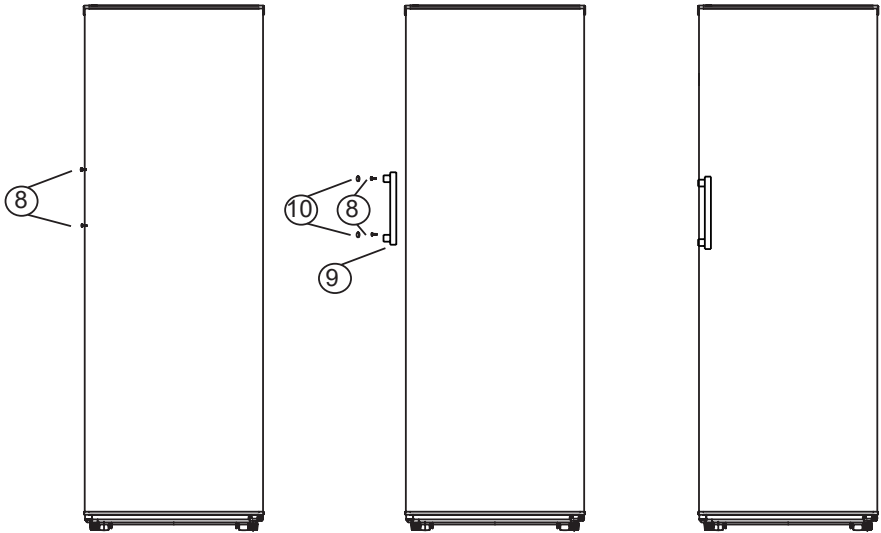
16. Закрепите шурупами правую крышку шарнира и крышку отверстия.



Установка дверной ручки

Этот прибор оснащен внешней ручкой, которая находится в полиэтиленовом пакете. Пожалуйста, следуйте приведенным ниже инструкциям, чтобы установить ее:

1. Отверните два винта (8) с помощью крестообразной отвертки.
2. Выньте ручки (9) и закрепите их двумя винтами (8).
3. Закройте два винта (8) двумя колпачками (10). Колпачки находятся в небольшом полиэтиленовом пакете вместе с ручками.



Вид спереди без ручки

Вид установки ручки
в развернутом виде

Вид спереди с ручкой

На приведенных выше рисунках показаны размеры устройства, которые помогут Вам определить оптимальное место для расположения морозильной камеры. Фактические размеры устройства могут незначительно отличаться.

УСТАНОВКА И ПОДКЛЮЧЕНИЕ

Чтобы Ваша морозильная камера работала с максимальной эффективностью, соблюдайте приведенные рекомендации:

- Никогда не устанавливайте рядом с источниками тепла, а также во влажных местах.
- Не следует устанавливать устройство в одиночку.
- Морозильная камера может иметь острые края — используйте перчатки.
- Чтобы выровнять положение устройства, отрегулируйте по высоте ножки в его передней части.
- Система охлаждения в задней части прибора не должна касаться стены/мебельной стенки.

Регулируемые пластиковые ножки

Если морозильная камера не выровнена, это может повлиять на работу дверцы и магнитных уплотнителей, как следствие, привести к неправильному функционированию.

Изначально пластиковые ножки находятся в затянутом состоянии. После извлечения из упаковки и перемещения к месту постоянной установки обязательно отрегулируйте две передние пластиковые ножки до подходящей высоты.

Установите морозильную камеру с наклоном назад на **10–15 мм**, чтобы дверцы могли самостоятельно закрываться.

Перед использованием

После установки морозильной камеры необходимо тщательно ее протереть перед использованием. Рекомендации по уходу указаны в разделе **«Очистка и уход»**.

Морозильная камера не предназначена для использования в качестве встроенного устройства.

Снимите всю упаковку, включая пенопластовую подложку в нижней части устройства и ленту, которая фиксирует полки и дверные ящики внутри.

Установите морозильную камеру в нужное положение и выровняйте ножки. Рекомендуется протереть устройство теплой тканью с мылом и тщательно высушить его перед использованием.

Морозильную камеру подключайте к сети спустя **4–6 часов**. Это позволит маслу из компрессора отстояться должным образом и поможет Вашему устройству нормально работать.

Подключение

Во избежание повреждения шнура питания и любых связанных с этим инцидентов шнур питания не должен быть закрыт морозильной камерой или другими предметами.

Перед включением прибора, пожалуйста, внимательно проверьте диапазон напряжения прибора, он должен совпадать с диапазоном напряжения источника питания.

При первой установке прибора дайте ему остыть при нормальной рабочей температуре в течение **2–3 часов**, прежде чем наполнять его свежими или замороженными продуктами.

После включения в сеть компрессор начинает работать. Откройте дверцу подсветка включена - светодиод работает нормально. Закройте дверцу и подождите **30 минут**. Если температура в морозильной камере явно снизилась, система прибора работает хорошо.

При первом запуске температура морозильной камеры установлена на **-18 °C**.

Если Вы выключили морозильную камеру, подождите **5 минут**, прежде чем снова включать ее, чтобы предотвратить ненужную нагрузку на компрессор.

Образование инея на задней стенке рабочей камеры — нормальное явление: за ней работает система охлаждения. Наличие льда на задней стенке не является неисправностью холодильника.

Внутренняя подсветка

Для внутреннего освещения используется светодиодная лампа. В случае каких-либо неисправностей данной лампы следует обратиться в авторизованный сервисный центр. Лампы, используемые в данных устройствах, предназначены не для освещения жилища, а только для того, чтобы помочь пользователю безопасно и удобно размещать продукты.

ПАНЕЛЬ УПРАВЛЕНИЯ

Панель управления



Настройка температуры морозильной камеры


Используйте сенсоры **+** и **-**, чтобы установить температуру морозильной камеры между **-15 °C** и **-25 °C**, каждое касание изменяет значение на **1 °C**. Значения будут изменяться в последовательности **-15, -16... -25 °C** и отображаться на индикаторе **-88 °C**. Через **5 секунд** дисплей перестанет мигать, и настройка вступит в силу.

Температура морозильной камеры по умолчанию составляет **-18 °C**.

ПРИМЕЧАНИЕ


Когда Вы устанавливаете температуру, Вы устанавливаете среднюю температуру для всей морозильной камеры. Температура внутри каждого отделения может отличаться от значений температуры, отображаемых на панели управления, в зависимости от того, сколько продуктов вы храните и как их размещаете. Температура окружающей среды также может влиять на фактическую температуру внутри прибора.


Режим Суперзаморозка

Компрессор будет работать для достижения минимальной температуры, чтобы продукты быстрее замораживались. Режим **Суперзаморозка** автоматически отключится через **26 часов** работы, на дисплее будет символ **FF**. Индикатор  погаснет, и морозильная камера продолжит работать при последней установленной температуре.

Чтобы отключить режим **Суперзаморозка** самостоятельно, коснитесь сенсора .

Блокировка панели управления

Касание сенсора **Блокировка** включит функцию блокировки панели управления, индикатор  блокировки будет подсвечен, другие сенсоры на панели управления работать не будут.

Для отключения блокировки коснитесь сенсора  в течение **3 секунд**, индикатор погаснет.

Звуковое предупреждение

Когда дверца морозильной камеры открыта (неплотно закрыта) более **2 минут**, раздается звуковой сигнал **3 раза в минуту** в течение **10 минут**, напоминающий пользователям о необходимости закрыть дверцу.

После закрытия дверцы звуковой сигнал автоматически прекратится.

Эксплуатация

Ни в коем случае не беритесь за уплотнительную резинку, когда открываете морозильную камеру!

Уплотнительная резинка (прокладка или уплотнитель) нужна для герметизации морозильной камеры. Если дверь холодильника закрывается не плотно, электроприбору становится сложнее (или вообще невозможно) поддерживать необходимую температуру внутри.

Важно регулярно мыть уплотнительную резинку. Если на уплотнитель попадет жир или масло, это будет способствовать высыханию ПВХ-материала. Затвердевшая и негибкая резинка становится хрупкой и трескается. В результате потребуются ее замена.

Стеклянные полки камеры и дверные полки при необходимости можно снять или изменить их положение для более удобного хранения продуктов.

Не допускается прямое соприкосновение продуктов питания со всеми поверхностями внутри морозильной камеры. Продукты должны быть отдельно упакованы в алюминиевую фольгу, целлофан или герметичные контейнеры.

Морозильная камера предназначена:

- Для хранения продуктов глубокой заморозки.
- Для приготовления кубиков льда.
- Для замораживания продуктов.

Покупка и хранение замороженных продуктов:

- Упаковка не должна быть повреждена.
- Не используйте продукты после окончания срока годности.
- По возможности перевозите продукты глубокой заморозки в изолированном пакете и быстро помещайте в морозильную камеру.
- Храните замороженные продукты при температуре **-18 °C** или ниже.
- Не открывайте дверцу морозильной камеры без необходимости.

Советы по замораживанию

При первом запуске или после периода неиспользования дайте прибору поработать не менее **2 часов** на более высоких настройках, прежде чем загружать продукты.

Замораживание свежих продуктов

Замораживайте только свежие и неповрежденные продукты.

Чтобы сохранить наилучшую питательную ценность, вкус и цвет, овощи перед замораживанием следует бланшировать. Баклажаны, перец, цуккини и спаржу бланшировать не требуется.

Для замораживания подходят следующие продукты: торты и пирожные, рыба и морепродукты, мясо, дичь, птица, овощи, фрукты, зелень, яйца без скорлупы, молочные продукты (такие, как сыр и сливочное масло), готовые блюда и остатки (такие, как супы, рагу, вареное мясо и рыба, блюда из картофеля, суфле и десерты).

Следующие продукты не подходят для замораживания: виды овощей, которые обычно употребляются в сыром виде (такие, как листья салата или редис), яйца в скорлупе, виноград, цельные яблоки, груши и персики, сваренные вкрутую яйца, йогурты, сгущенное молоко, сметана и майонез.

Рекомендуемое время хранения замороженных продуктов в морозильной камере

Это время варьируется в зависимости от вида пищи. Продукты, которые Вы замораживаете, могут сохраняться от **1 до 12 месяцев** (при температуре **не выше -18 °C**).

В таблицах приведены рекомендации по хранению замороженных продуктов.

Продукты	Длительность хранения в месяцах
Бекон, запеканки, молоко	1
Хлеб, мороженое, сосиски, пироги, готовые моллюски, жирная рыба	2
Нежирная рыба, моллюски, пицца, булочки и маффины	3
Ветчина, пирожные, печенье, отбивные из говядины и баранины, кусочки птицы	4
Сливочное масло, овощи (бланшированные), яйца целиком и желтки, вареные раки, мясной фарш (сырой), свинина (сырая)	6
Фрукты (сухие или в сиропе), яичные белки, говядина (сырая), курица целиком, баранина (сырая), фруктовые пирожные	12

ЭКСПЛУАТАЦИЯ

Продукты	Размещение
Мелкие замороженные продукты	Лоток морозильной камеры/полка
Замороженные продукты в заводской упаковке	Ящик морозильной камеры
Рыба, мясо, мороженое	Нижняя область (нижняя полка или выдвижной ящик)

Отделения с одной (*), двумя (**) и тремя звездочками (***) не подходят для замораживания свежих продуктов.

Отделения для замороженных продуктов с двумя звездочками (**) подходят для хранения предварительно замороженных продуктов, хранения или приготовления мороженого и кубиков льда.

Отделения для замороженных продуктов с обозначением (***) * подходят для замораживания свежих продуктов.

При хранении замороженных продуктов размещайте их равномерно внутри морозильной камеры.

Не помещайте продукты в бутылках или консервных банках в морозильную камеру.

Отметьте дату замораживания на упаковочном пакете в соответствии с различными сроками хранения продуктов, чтобы предотвратить превышение установленного срока.

Разделите продукты на подходящие кусочки и упакуйте их отдельно, чтобы их было легко заморозить. Тщательно перемешайте, чтобы они не застыли вместе.

Не кладите в морозильную камеру слишком много свежих продуктов за один раз, предпочтительно не превышать значения морозильной способности холодильника.

Нельзя повторно замораживать размороженные продукты, если только из них не готовят блюда.

Стеклянные бутылки или тара из стекла не должны помещаться в морозильную камеру: они могут взорваться.

Пищевые продукты не должны перекрывать выход воздуха; в противном случае это приведет к неправильной циркуляции воздуха.

Очистка и уход

Меры предосторожности при внутренней и внешней чистке морозильной камеры:

- Перед чисткой всегда выключайте питание, отсоединяйте вилку от розетки.
- Во время чистки следите за тем, чтобы вода не попала на выключатель, панель управления, подсветку и блок управления.

Удалите грязь с внешней стороны мягким чистящим средством, затем протрите чистой мягкой тканью и дайте высохнуть естественным путем.

При чистке уплотнительной ленты двери всегда используйте ткань, смоченную в чистой воде, затем протрите сухой тканью и дайте ленте высохнуть естественным путем.

Запрещается промывать морозильную камеру непосредственно водой: это может повлиять на электроизоляционные свойства и т. д.

Запрещается чистить морозильную камеру металлическими салфетками, щетками для посуды, чистящими средствами с грубым абразивом, сильными щелочными моющими средствами, легковоспламеняющимися или токсичными чистящими жидкостями.

Очистка внутренних поверхностей

По гигиеническим соображениям необходимо регулярно чистить морозильную камеру изнутри, включая все внутренние принадлежности.

Полки и ящики вынимаются и могут быть очищены отдельно. Не мойте их в посудомоечной машине.

Отключите морозильную камеру от сети!

Для облегчения очистки выбирайте время минимальной загрузки продуктами.

Промокните внутренние поверхности морозильной камеры слабым раствором пищевой соды и протрите смоченной в теплой воде губкой или тканью. Тщательно высушите все поверхности и съемные детали перед тем, как поместить их обратно.

При частом или длительном открывании дверцы возможно образование инея на внутренних стенках. Если слой инея слишком толстый, выберите время минимальной загрузки продуктами и поступите следующим образом:

- Удалите продукты и корзины, отключите прибор от сети и оставьте дверцы открытыми. Тщательно проветривайте комнату для ускорения процесса размораживания.

- Когда размораживание будет закончено, выполните очистку морозильной камеры как описано выше.

ОЧИСТКА И УХОД

Размораживание

Морозильная камера имеет функцию автоматического размораживания.

ПРИМЕЧАНИЕ

Если Вы регулярно обнаруживаете большое скопление льда или лужи воды в морозильной камере, скорее всего, дверца неплотно прилегает к корпусу холодильника. Это может быть связано с повреждением ее уплотнителя, неправильной установкой.

Очистка уплотнителя дверцы

Следите за чистотой уплотнителя дверцы. Он может прилипнуть к корпусу и порваться при открытии дверцы из-за липких следов от продуктов и напитков. Очистите уплотнитель с применением мягкого моющего средства и теплой воды. Вытрите насухо после очистки.

ВНИМАНИЕ

Прибор можно подключать к сети только после полного высыхания уплотнителя.

Техническое обслуживание

Все ремонтные работы должны производиться авторизованным сервисным центром с использованием оригинальных запчастей.

ВНИМАНИЕ

Ни при каких обстоятельствах не пытайтесь отремонтировать морозильную камеру самостоятельно. Ремонт, произведенный неопытным или неквалифицированным лицом, может привести к серьезной неисправности или травме.

При отключении питания

Как правило, кратковременный сбой питания не окажет резкого влияния на температуру морозильной камеры. Однако, если отключение питания продолжается в течение длительного времени, Вы должны уменьшить частоту открывания дверцы, также не следует класть свежие продукты (не допускайте ускорения повышения температуры).

Если Вы знаете о предстоящем отключении питания, то можете заранее включить режимы **Суперзаморозка**, чтобы поддерживать температуру на самом низком уровне.

Выключение

Как правило, не рекомендуется отключать морозильную камеру от сети без необходимости; в противном случае это может повлиять на срок службы морозильной камеры.

Рекомендации по экономии энергии

Не помещайте теплую пищу в морозильную камеру, дайте ей остыть.

Не устанавливайте морозильную камеру вблизи источников тепла, таких как плиты, радиаторы и т. д. Компрессор будет работать дольше и чаще из-за высокой температуры в помещении.

Если морозильная камера работает, не открывайте дверцу слишком часто и не оставляйте ее открытой надолго.

Не устанавливайте температуру ниже необходимой.

Правильно располагайте продукты в морозильной камере. Не превышайте срок хранения, указанный на упаковке.

Изменение расположения ящиков и полок внутри морозильной камеры может увеличить потребление электроэнергии.

ЕСЛИ МОРОЗИЛЬНАЯ КАМЕРА НЕ РАБОТАЕТ

Если морозильная камера не работает

Когда начинается или заканчивается работа компрессора, расширяются/сжимаются различные детали, работают различные устройства управления или изменяется температура внутри, Вы услышите различные звуки, это нормально.

Информация из таблицы поможет самостоятельно устранить некоторые распространенные неполадки. Если устранить неполадки самостоятельно не получается, следует обратиться за помощью к специалисту или в авторизованный сервисный центр.

ВНИМАНИЕ

Когда Вы включаете морозильную камеру в первый раз, компрессор будет работать на высокой скорости, чтобы быстрее достичь требуемой температуры внутри, и звук может казаться громче. Когда внутренняя температура упадет ниже определенного уровня, шум утихнет.

Проблема	Возможные причины	Пути решения
Не работают сенсоры на панели управления	Включена блокировка панели управления	Отключите блокировку панели управления (касание сенсора «Блокировка» в течение 3 секунд)
Индикаторы на панели управления не подсвечены	Вилка шнура питания не вставлена в розетку или вставлена не до конца	Вставьте вилку шнура питания в розетку
	Предохранитель сгорел или неисправен	Проверьте предохранитель и замените его, если необходимо
Морозильная камера не включается	Низкое напряжение в сети электропитания	Проверьте параметры сети электропитания на соответствие требуемым
	Слишком высокая температура окружающей среды	При слишком высокой температуре окружающей среды старт компрессора может занять длительное время

ЕСЛИ МОРОЗИЛЬНАЯ КАМЕРА НЕ РАБОТАЕТ

Проблема	Возможные причины	Пути решения
Морозильная камера не работает	Вилка шнура питания не вставлена в розетку или вставлена не до конца	Вставьте вилку шнура питания в розетку
	Предохранитель неисправен	Проверьте предохранитель, замените его, если необходимо
	Розетка неисправна	Неисправная розетка должна быть заменена электриком
	Отключение электроэнергии	Проверьте, работают ли остальные бытовые электроприборы
Компрессор не работает	Морозильная камера не включена	Проверьте причины, указанные в пункте «Морозильная камера не работает»
	Морозильная камера в режиме автоматической разморозки	Компрессор заработает автоматически спустя некоторое время
Компрессор работает, не выключаясь	Температура окружающей среды слишком высокая или в морозильную камеру помещено значительное количество неохлажденных продуктов	Для достижения требуемой температуры в морозильной камере потребуется некоторое время
	Недавнее отключение электроэнергии или отключение морозильной камеры от сети	Потребуется несколько часов работы компрессора для достижения нужной температуры
	Дверцу открывают слишком часто	Снижение частоты открывания дверцы позволит поддерживать требуемую температуру, не включая компрессор часто

ЕСЛИ МОРОЗИЛЬНАЯ КАМЕРА НЕ РАБОТАЕТ

Проблема	Возможные причины	Пути решения
Необычный шум	Морозильная камера установлена неровно	Отрегулируйте ножки
	Морозильная камера касается стен или других предметов	Немного переместите морозильную камеру
Специфический запах	Продукты испортились	Утилизируйте испорченные продукты
	Морозильная камера загрязнена	См. раздел «Очистка и уход»)
	Неупакованные продукты с сильным запахом	Упакуйте продукты с сильным запахом
	Уплотнитель двери нужно заменить	Убедитесь, что при открывании дверцы прибора ощущается некоторое сопротивление. Если она открывается при малейшем прикосновении, это может означать, что уплотнитель двери следует заменить
Морозильная камера замерзает или охлаждает слишком сильно	Установлена слишком низкая температура или включен режим Суперзаморозка	Временно установите более высокую температуру
Продукты недостаточно охлаждены	Температура не отрегулирована должным образом	Следуйте указаниям по регулировке температуры
	Дверь была открыта в течение длительного времени	Открывайте дверь только при необходимости
	В последние 24 часа было помещено большое количество теплых продуктов	Временно установите более низкую температуру
	Морозильная камера находится рядом с источником тепла	Следуйте указаниям из раздела «Требования к размещению»

ЕСЛИ МОРОЗИЛЬНАЯ КАМЕРА НЕ РАБОТАЕТ

Проблема	Возможные причины	Пути решения
Раздается звук сигнализации открытой двери (писк)	Дверца приоткрыта или открыта более 2 минут	Закройте дверь плотно
Внутреннее освещение не работает	Осветительная лампа перегорела	Обратитесь в авторизованный сервисный центр
Греется стенка морозильной камеры	Осуществляется отвод тепла	При длительной работе морозильной камеры это нормальное явление

Информация по гарантии

Сохраняйте гарантийный талон на морозильную камеру. На элементы и аксессуары, приобретаемые в дополнение, гарантия не распространяется. Материалы, которые необходимо заменить с течением времени и в зависимости от интенсивности использования, как указано в руководстве по эксплуатации, не подпадают под действие гарантии. Данная гарантия не распространяется на сбои, возникающие в результате ненадлежащего или коммерческого использования, и следующие ситуации:

1. Любые повреждения и неисправности, возникающие в результате установки и использования устройства с нарушением инструкций, приведенных в руководстве.

2. Любые повреждения и неисправности, связанные с транспортировкой холодильника после его доставки заказчику.

3. Любые повреждения и поломки из-за низкого или чрезмерного напряжения, неправильной электрической установки, использования при напряжении, которое отличается от указанного на табличке изделия.

4. Повреждения и неисправности из-за пожара и/или молнии.

5. Вмешательство в конструкцию и ремонт оборудования кем-либо, кроме уполномоченного лица.

6. Проблемы, возникающие при монтаже любых деталей, кроме поставляемых производителем.

Продавец, дилер, агентство или представитель, у которого потребитель приобретает изделие, несет ответственность за выдачу и доставку гарантийного талона потребителю. Фальсификация гарантийного талона, удаление оригинального серийного номера с продукции делает гарантию недействительной.

В случае несоблюдения мер предосторожности, указанных в руководстве в отношении изделий из нержавеющей стали, могут появиться почернение, окисление и волны на поверхности. Такие условия не подпадают под действие гарантии.

Предупреждения по транспортировке и обработке

Во время обработки соблюдайте указания знаков на картонной коробке.

Если требуется транспортировка

Сохраняйте оригинальную упаковку.

Перевозите в оригинальной упаковке и соблюдайте указания знаков на упаковке.

Если оригинальная упаковка недоступна, не помещайте тяжелые предметы на морозильную камеру.

Соблюдайте следующие меры:

1. Приобретая морозильную камеру, Вы получите гарантийный талон.
2. Если Вам требуется обслуживание изделия, обратитесь в авторизованный сервисный центр.

Срок службы – **10 лет**. Производитель гарантирует, что в течение этого периода запасные детали для изделия будут доступны.

Обслуживание и запасные детали

При необходимости Вы можете приобрести запасные детали для морозильной камеры в авторизованном сервисном центре. В упаковке находится список сервисных центров. Чтобы запросить запасную деталь при обращении в сервисный центр или к дилеру, укажите версию изделия из таблицы внутри корпуса.

Если Вы соблюдаете все инструкции, но неисправность остается, можете связаться с сервисным центром.

Сервисная служба

Адрес и телефонный номер ближайшей к Вам мастерской сервисной службы Вы можете найти на сайте ***www.lex1.ru*** или в гарантийном талоне. При вызове специалистов из сервисной службы сообщите им номер модели и заводской номер Вашего холодильника.

Гарантия на изделие – ***36,6 месяцев***.

Подробные условия гарантийного обслуживания Вы найдете в гарантийном талоне внутри упаковки.



Благодарим Вас за выбор техники LEX!

Мы заботимся о наших покупателях на каждом шаге взаимодействия с брендом: от момента выбора и до гарантийного обслуживания.

Если Вы столкнулись с неисправностью в работе техники, оставьте заявку на обслуживание на официальном сайте elexir.pro



Программа Elexir распределяет заявки только в **авторизованные сервисные центры**, прошедшие аттестацию службы качества бренда LEX.



100% оригинальные запчасти
Все запчасти производитель LEX напрямую отправляет в сервисные центры мастерам.



Квалифицированные мастера ремонта
крупной встраиваемой бытовой техники.



elexir.pro

ПРАВИЛА УТИЛИЗАЦИИ



Утилизируйте упаковку с соблюдением правил экологической безопасности.

Согласно ст. 26 законодательного декрета от 14 марта 2014 года № 49 «Исполнение директивы 2012/19/ЕС об утилизации отходов электронного и электрического оборудования (RAEE)»: знак перечеркнутого мусорного бака, приведенный на приборе или на его упаковке, означает, что по завершении срока службы прибора его необходимо утилизировать отдельно от других отходов.

Поэтому пользователь должен будет сдать отслуживший прибор в подходящие муниципальные центры по раздельному сбору отходов электронного и электрического оборудования.

В качестве альтернативы самостоятельной утилизации можно сдать прибор дилеру в момент приобретения нового равнозначного прибора.

Кроме того, в точках продаж электронных, электрических изделий, площадь которых превышает 400 м², можно, приобретая новое изделие, бесплатно, без каких-либо обязательств сдавать электронные приборы размером менее 25 см, подлежащие утилизации.

Надлежащий раздельный сбор отходов, отслуживших электроустройств для последующей переработки и утилизации, совместимый с охраной природы, позволяют избежать негативного воздействия на окружающую среду и здоровье людей, а также способствует повторному использованию материалов, из которых состоит прибор.

LEX активно участвует в сохранении окружающей среды:

- Осуществлен переход к использованию материалов, уменьшающих воздействие на окружающую среду в процессах производства и эксплуатации.
- В производстве применяются более экологически чистые хладагенты.
- Сокращено потребление энергии и воды, как в процессе производства техники, так и путем внедрения экономичных решений в модели техники.
- Используем перерабатываемые и переработанные материалы в производстве самой бытовой техники и в упаковке.

Техника LEX соответствует стандартам устойчивого развития и оценкам экологических характеристик.

Путаетесь в терминах, связанных с переработкой? Словарик всего из пяти слов поможет разобраться:



1. Разборка отходов — начальный этап переработки, когда из всего, поступившего для переработки, выбирают только то, что подходит для вторичного использования.



2. Сортировка отходов — уже отобранные элементы, детали, части корпусов сортируют в зависимости от материала изготовления: пластик, металл, стекло и т.д.



3. Рециклинг — применение отходов по прямому назначению, а также их возврат в производственный цикл (после определенной подготовки).



4. Утилизация отходов, брака, отслуживших изделий — их повторное применение, использование для изготовления чего-то нового, сюда входят и оказание услуг, и выполнение работ, и рециклинг.



5. Переработка — в отличие от утилизации это именно процесс превращения отходов в энергию или новую продукцию.

Для улучшения качества жизни на всех уровнях мы предлагаем каждому участвовать в экологичной утилизации – не выбрасывать, а сдавать отслужившую технику.

