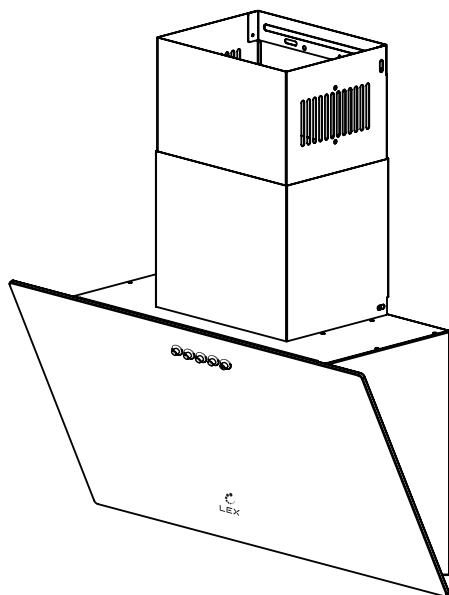




# КУХОННАЯ ВЫТЯЖКА

РУКОВОДСТВО ПО ЭКСПЛУАТАЦИИ



## МОДЕЛИ

MOZA 500

MOZA 600



ВВЕДЕНИЕ.....	4
ИНФОРМАЦИЯ ПО ТЕХНИКЕ БЕЗОПАСНОСТИ .....	5
ОБЗОР ВЫТЯЖЕК .....	9
ОБЩАЯ ИНФОРМАЦИЯ ПО УСТАНОВКЕ .....	11
ПОДКЛЮЧЕНИЕ К ЭЛЕКТРИЧЕСКОЙ СЕТИ .....	17
УПРАВЛЕНИЕ ВЫТЯЖКОЙ.....	18
ОЧИСТКА И ОБСЛУЖИВАНИЕ.....	19
ЕСЛИ ВЫТЯЖКА НЕ РАБОТАЕТ .....	22
ИНФОРМАЦИЯ ПО ГАРАНТИИ .....	23
ОБСЛУЖИВАНИЕ И ЗАПАСНЫЕ ДЕТАЛИ .....	24
СЕРВИСНАЯ СЛУЖБА.....	24
ПРОГРАММА СЕРВИСНОГО ОБСЛУЖИВАНИЯ ELEXIR.....	25
ПРАВИЛА УТИЛИЗАЦИИ.....	26

### **Уважаемый покупатель!**

*Благодарим Вас за приобретение продукции LEX. Мы уверены, что данная вытяжка оправдает Ваши ожидания и станет прекрасным помощником на Вашей кухне. Для правильной и безопасной эксплуатации устройства, пожалуйста, ознакомьтесь со всеми пунктами данного руководства по эксплуатации. Просим Вас сохранять его на весь срок службы данной вытяжки. В начале приведен раздел с некоторыми важными условиями безопасной работы устройства. В руководстве приведены полезные советы по уходу и чистке изделия, также содержатся советы по экономии электроэнергии.*

*Производитель оставляет за собой право вносить изменения в конструкцию и комплектацию изделия без предварительного уведомления с целью улучшения характеристик продукции. Наша бытовая техника постоянно совершенствуется, улучшаются характеристики, обновляется дизайн, поэтому рисунки и обозначения, приведенные далее, могут несколько отличаться от приобретенной Вами модели.*

*Если в процессе эксплуатации вытяжки возникнут неполадки, на последних страницах Вы сможете найти советы, как самостоятельно устранить мелкие неисправности.*

**Гарантия – 36,6 месяцев.**

*Подробная информация указана в гарантийном талоне внутри упаковки.*

**Срок эксплуатации – 10 лет.**

*Производитель гарантирует, что в течение этого периода запасные детали для изделия будут доступны.*



**Перед использованием вытяжки просим Вас внимательно ознакомиться с руководством по эксплуатации и сохранить его для дальнейшего использования. В случае утери данного руководства по эксплуатации, получить новое можно на официальном сайте.**

## *Информация по технике безопасности*

Производитель не несет ответственность за ущерб или пожар, вызванные возможными проблемами, возникающими из-за несоблюдения инструкций из данного руководства.

Безопасность эксплуатации гарантируется только при квалифицированной сборке с соблюдением указаний по монтажу.

Кухонная вытяжка предназначена для использования в индивидуальных домашних хозяйствах и служит для удаления паров и запахов, возникающих в процессе приготовления пищи.

Данная вытяжка предназначена для вытягивания (вентиляции) или фильтрации (рециркуляции) воздуха. Она не предназначена для эксплуатации на открытом воздухе.

Вытяжка может использоваться детьми в возрасте от 8 лет и старше, а также лицами с ограниченными физическими, сенсорными, умственными способностями или без опыта и знаний, если они были проинструктированы относительно безопасного использования устройства, осознают возможные опасности.

Дети не должны играть с изделием.

Дети младше 8 лет и без наблюдения не должны чистить и обслуживать вытяжку.

Храните вытяжку и кабель в местах, недоступных для детей младше 8 лет.

Распакуйте и осмотрите прибор. Не подключайте прибор, если он был поврежден во время транспортировки.

## **ВНИМАНИЕ**

### ***Опасность удушья!***

*Упаковочный материал представляет опасность для детей. Никогда не позволяйте им играть с упаковкой.*

### ***Опасно для жизни!***

*Втянутые обратно отработавшие газы могут стать причиной отравления.*

Всегда обеспечивайте приток достаточного количества воздуха, если прибор и источник пламени с подводом воздуха из помещения работают одновременно в режиме отвода воздуха.

Источники пламени с подводом воздуха из помещения (например, работающие на газе, жидком топливе, дровах или угле нагреватели, проточные водонагреватели, бойлеры) получают воздух для сжигания топлива из помещения, где они установлены, а отработавшие газы отходят через вытяжную систему (например, вытяжную трубу) из помещения на улицу. Во время работы вытяжки из кухни и располагающихся рядом помещений

удаляется воздух и вследствие недостаточного количества воздуха возникает понижение давления. Ядовитые газы из вытяжной трубы или вытяжного короба втягиваются обратно в жилые помещения. Поэтому всегда следует заботиться о достаточном притоке воздуха.

Сам стенной короб системы притока/отвода воздуха не обеспечивает гарантию соблюдения предельной величины.

Для безопасной эксплуатации понижение давления в помещении, где установлен источник пламени, не должно быть больше **4 Па (0,04 мбар)**. Это возможно, если требуемый для сжигания воздух будет поступать через отверстия, например, в дверях, окнах, стенном коробе системы притока/отвода воздуха или при других технических решениях. Сам стенной короб системы притока/отвода воздуха не гарантирует соблюдения предельной величины.

В любой ситуации обращайтесь за советом к компетентному лицу, ответственному за эксплуатацию и очистку труб, способному оценить вентиляционную систему всего дома и предложить Вам соответствующее решение.

При подключении вытяжки к системам вентиляции необходимо соблюдать требования действующих санитарных и противопожарных норм.

Если вытяжка установлена над панелью газовых конфорок и используется в режиме рециркуляции, необходимо обеспечить постоянный приток воздуха.

### ВНИМАНИЕ

#### **Опасность возгорания!**

*Отложения жира в алюминиевом жирулавливающем фильтре могут вспыхнуть. Очищайте алюминиевый жирулавливающий фильтр, как минимум, каждые 2 месяца.*

*Никогда не используйте вытяжку без жирулавливающего фильтра.*

Никогда не работайте с открытым пламенем рядом с вытяжкой. Изделие можно устанавливать вблизи источника для сжигания твёрдого топлива (например, дрова или уголь), если предусмотрена цельная (несъемная) защитная панель. Не должно быть разлетающихся искр.

Горячее растительное масло или жир легко воспламеняются.

Не оставляйте без присмотра горячее масло или жир. Никогда не тушите огонь водой. Выключите конфорку. Пламя можно осторожно погасить крышкой, пламегасящим покрывалом или подобными предметами.

Включенная газовая конфорка, если на ней не установлена посуда, производит очень много тепла. Расположенная над ней вытяжка может быть повреждена или воспламениться. Включайте газовую конфорку только при установленной посуде.

## ВНИМАНИЕ

### **Опасность удара током!**

*Неисправный прибор может быть причиной поражения током. Никогда не включайте неисправный прибор.*

Если вытяжка неисправна, выньте вилку сетевого провода из розетки или отключите предохранитель в блоке предохранителей. Вызовите специалиста сервисного центра.

При неквалифицированном ремонте изделие может стать источником опасности. Любые ремонтные работы, в том числе замена ламп, должны выполняться только специалистами сервисного центра, прошедшими специальное обучение. Перед очисткой или техническим обслуживанием выключите вытяжку и отсоедините от электросети.

Проникновение влаги в устройство может привести к удару электрическим током. Не используйте очиститель высокого давления или пароструйные очистители.

## ВНИМАНИЕ

### **Опасность ожога!**

*В процессе эксплуатации открытые для доступа детали вытяжки сильно нагреваются. Не прикасайтесь к раскаленным деталям. Не подпускайте детей близко.*

### **Опасность травмирования!**

*Некоторые детали внутри вытяжки имеют острые кромки. Используйте защитные перчатки. Поставленные на вытяжку предметы могут упасть. Не ставьте ничего на вытяжку. Свет от светодиодных элементов очень яркий и может травмировать глаза. Не смотрите на включенные светодиодные элементы дольше 100 секунд.*

## Экономия электроэнергии

Во время приготовления позаботьтесь о достаточном притоке воздуха, чтобы обеспечить эффективную и бесшумную работу вытяжки.

Настройте режим работы мотора в зависимости от интенсивности испарений. Включайте интенсивный режим только при необходимости. Низкая скорость работы мотора способствует уменьшению расхода электроэнергии.

При высокой интенсивности испарений заранее выбирайте интенсивный режим работы мотора. При значительном скоплении испарений в кухне потребуются более длительное использование вытяжки.

Выключите вытяжку и подсветку, если не предполагается их дальнейшее использование. Следует очищать и менять фильтр с указанной производителем периодичностью в целях повышения эффективности работы системы вентиляции и предотвращения опасности возникновения пожара.

### ВНИМАНИЕ

*Недостаточное закрепление болтов или крепежных элементов может привести к рискам, связанным с получением травм.*

#### **Опасность возгорания!**

Если вытяжка используется вместе с оборудованием для приготовления пищи, она может нагреваться.

Легковоспламеняющиеся продукты нельзя готовить под вытяжкой.

Открытое пламя опасно для вытяжки и может привести к пожару; поэтому его необходимо избегать.

Прежде чем снять с плиты посуду, необходимо уменьшить огонь до минимального. Высокая температура может вызвать деформацию вытяжки. Не оставляйте включенными без посуды на них конфорки электрических и иных плит.

Не оставляйте посуду, такую как кастрюли или сковороды, с горячим маслом на плите без присмотра: оно может воспламениться. Будьте осторожны во время жарки. Следите за шторами и салфетками из-за легковоспламеняющихся свойств масла.

Скопление масла в фильтрах, которые не очищаются и/или не заменяются своевременно, может привести к пожару.

В случае возгорания отключите питание вытяжки и оборудования для приготовления пищи, вынув вилку из розетки.

Не пользуйтесь вытяжкой без алюминиевого жирособиравшего фильтра.

Кабель питания не должен проходить около плиты, так как он может расплавиться и вызвать пожар из-за воздействия высокой температуры.

Если Вы долго работаете с включенными лампами на вытяжке, не прикасайтесь к ним. Лампы могут обжечь Вашу руку, так как они очень горячие.

Для установки используйте болты, поставляемые в комплекте или аналогичные. Для установки используйте болты правильного диаметра и высоты, указанных в руководстве.

Воздуховод вытяжки нельзя использовать с другим оборудованием.

Выход вытяжки не должен быть подсоединен к воздуховодам, если там находятся воздуховоды других типов оборудования.

При подключении вытяжки используйте воздуховодную трубу **диаметром 120 мм**. Для хорошей производительности трубное соединение должно быть как можно более коротким, сглаженным и с минимальными изгибами.

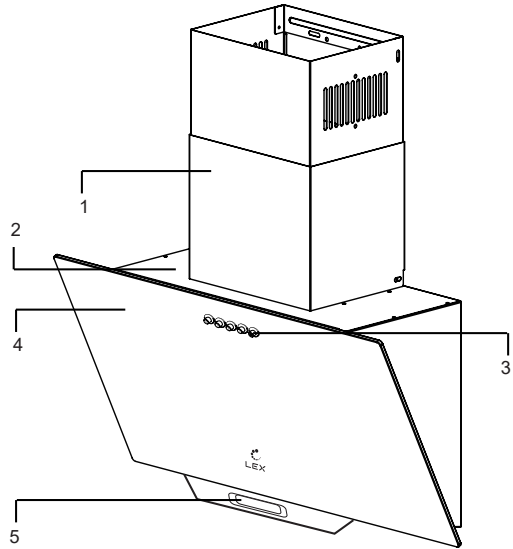
Вытяжка вытесняет воздух из помещения наружу, это может повлиять на другое оборудование, работающее с воздухом. По этой причине во время работы вытяжки обеспечьте приток свежего воздуха в дом.



## Обзор вытяжек

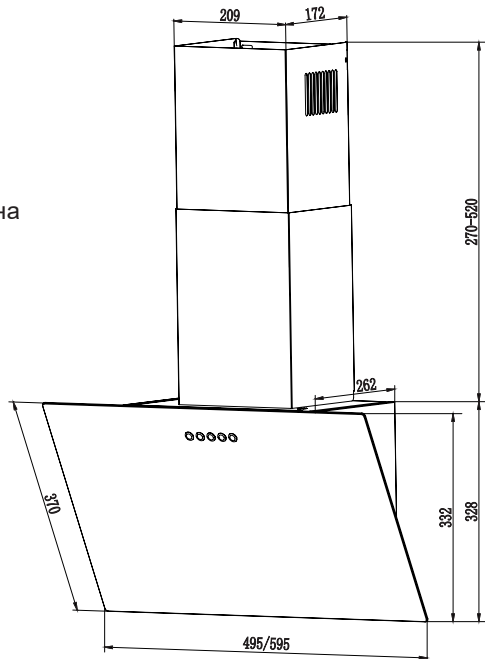
Модели MOZA 500/600

- 1 - Декоративный короб
- 2 - Корпус
- 3 - Панель управления
- 4 - Передняя панель
- 5 - Освещение



## Комплектность

- Вытяжка
- Крепление
- Кронштейн
- Пластиковый переходник и шторка/затворки обратного клапана
- Гарантийный талон
- Руководство по эксплуатации
- Воздуховодная труба



## ПРИМЕЧАНИЕ

Размеры, приведенные в таблице и на рисунках, являются конструктивными. Возможно небольшое отклонение между фактическими и конструктивными размерами. Данные приведены только для справки.

## ОБЗОР ВЫТЯЖЕК

### Технические характеристики

Модель	MOZA 500 BLACK/WHITE	MOZA 600 BLACK/WHITE
Свободный выход	650 м³/ч	650 м³/ч
Вентиляция	530 м³/ч	530 м³/ч
Рециркуляция	410 м³/ч	410 м³/ч
Уровень шума	36–46 дБ	36–46 дБ
Отделка	Окрашенная сталь + стекло	Окрашенная сталь + стекло
Размеры (ШхГхВ)	495x235x335 мм	595x235x335 мм
Количество скоростей	3	3
Управление	Кнопочное	Кнопочное
Освещение	LED-лампа, 1x2 Вт	LED-лампа, 1x2 Вт
Фильтр	Алюминиевый (в комплекте). Угольный L1 (опция — приобретается отдельно)	
Опции	Периметральная аспирация	
Диаметр воздуховода	120 мм	120 мм
Потребляемая мощность	80 Вт	80 Вт
Напряжение/частота	220 В/50 Гц	220 В/50 Гц
Ширина	500 мм	600 мм
Цвет	Черный/белый	Черный/белый
Вес без упаковки/ в упаковке	6,5 кг/8,0 кг	7,0 кг/8,5 кг
Страна-производитель	Китай	Китай
Размер упаковки	310x620x390 мм	310x620x390 мм

Вытяжка может работать в режиме отвода (выводит воздух наружу — в окно или вентиляционное отверстие, необходимо соединение с вентиляционным отверстием) или рециркуляции воздуха (втягивает воздух, фильтрует его с использованием угольных фильтров, возвращает обратно).

### Общая информация по установке

Рекомендуется, чтобы все операции по установке и наладке выполнялись квалифицированным персоналом.

После извлечения вытяжки из упаковки проверьте ее целостность, детали для установки. Никогда не храните их в вытяжке. Если изделие повреждено, не пользуйтесь им, обратитесь в сервисный центр компании LEX. Адреса авторизованных сервисных центров Вы можете найти на сайте [www.lex1.ru](http://www.lex1.ru) в разделе **Гарантия > Сервисные центры**.

Проконтролируйте проверку работоспособности вытяжки установщиком до момента установки!

### ВНИМАНИЕ

*Все этапы установки необходимо согласовывать с монтажными чертежами. Для безопасной работы вытяжки помещение должно хорошо вентилироваться. Если в помещении нет окон для вентиляции, необходимо обеспечить дополнительную вентиляцию. Если на Вашей кухне имеется вентиляционное отверстие, никогда не закрывайте его.*

Закрепляйте вытяжку на стене согласно инструкции.

### Установка (режим вентиляции)

Если в помещении предусмотрено отверстие в вентиляционной шахте, то Вы можете подключить вытяжку к нему с помощью воздуховодной трубы (специальный круглый воздуховод диаметром **120 мм** или плоский канал, с минимальным размером **60x204 мм**).

Необходимо соблюдать правила, касающиеся отвода воздуха:

- Используйте трубу длиной **не более 3 метров**.
- Рекомендуется использовать трубу с наименьшим количеством изгибов (максимальный угол изгиба **90°**). Изгибы должны быть плавными, не рекомендуется делать изгибы под прямым углом.
- Избегайте изменения сечения воздуховода на меньший размер.
- Внутренняя поверхность используемой трубы должна быть как можно более гладкой.
- Материал трубы должен соответствовать нормативам.

Снимите защитную пленку с корпуса перед установкой вытяжки (при наличии). Перед установкой убедитесь, что вытяжка отсоединена от электросети.

Вытяжка должна располагаться на высоте **минимум 65 см** от электрических и на высоте **от 75 см** от газовых варочных поверхностей (от центра передней панели).

Если в инструкции по установке газовых плит указано большее расстояние, Вам следует соблюдать его.

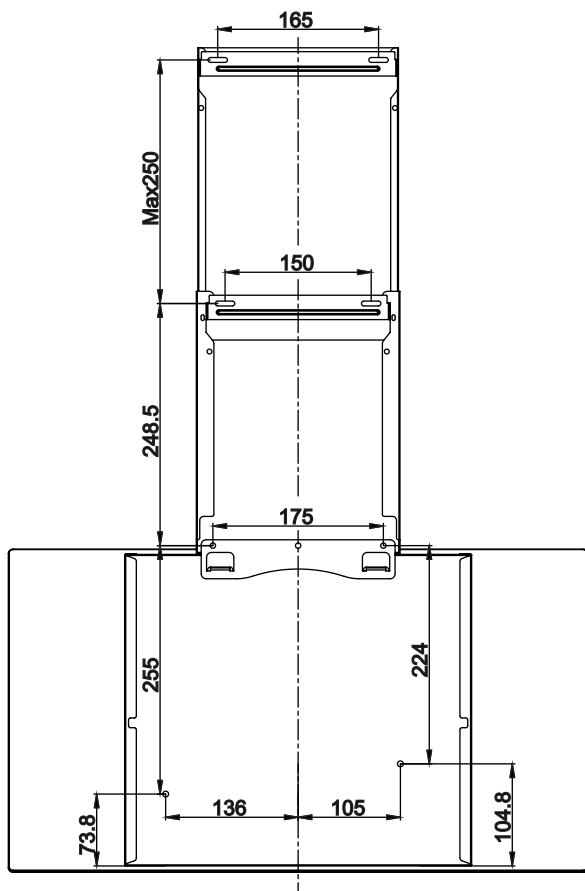
## ОБЩАЯ ИНФОРМАЦИЯ ПО УСТАНОВКЕ

### ВНИМАНИЕ

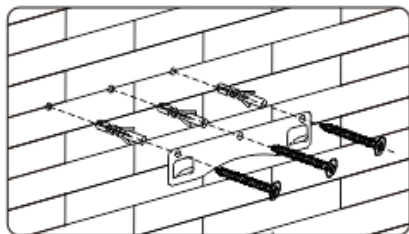
Вытяжку можно использовать для вывода дыма только от кухонной плиты. При монтаже вытяжки для отвода воздуха в вентиляционную шахту можно использовать воздуховод диаметром 120 мм или плоский канал с минимальным размером 60x204 мм. Недопустимо использование воздуховода меньшего размера: это создает дополнительное сопротивление отводимому воздуху и приведет к усилению шума и вибрации, а также перегреву мотора.

### Монтаж на стену

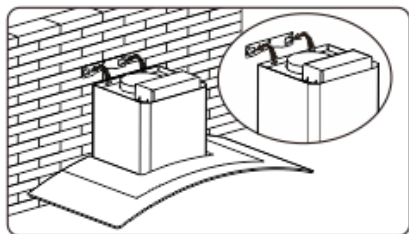
1. Определите расположение отверстий для крепления вытяжки к стене.



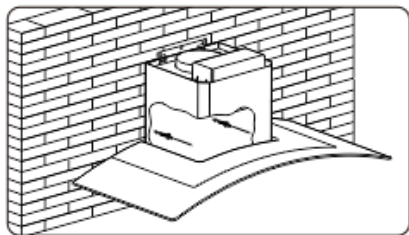
## ОБЩАЯ ИНФОРМАЦИЯ ПО УСТАНОВКЕ



Просверлите **3 отверстия** диаметром **8 мм**. Установите крепление на стене, используя соответствующие винты и дюбели.

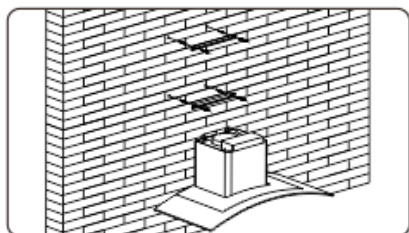


**2.** Установите вытяжку на кронштейн, закрепленный на стене.



**3.** Наметьте два дополнительных отверстия для крепления вытяжки (см. рисунок). Снимите вытяжку.

Выполните **2 отверстия** диаметром **8 мм**. Установите в них дюбели и винты. Закрепите вытяжку на стене.



**4.** Вставьте верхнюю часть декоративного короба в нижнюю. Отрегулируйте короб по высоте. После того, как Вы отрегулировали нужную высоту, необходимо определить места крепления короба к стене. Наметьте отверстия. Просверлите их и закрепите кронштейны на стене с помощью винтов.

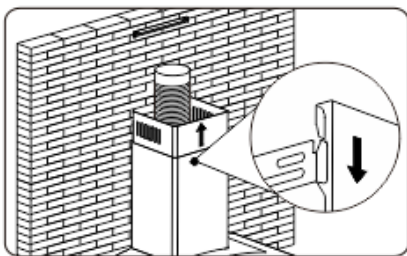
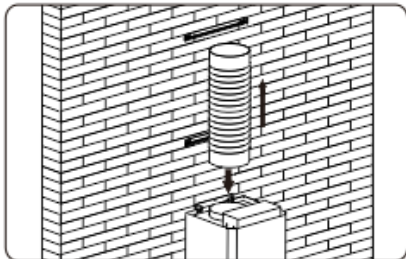
## ОБЩАЯ ИНФОРМАЦИЯ ПО УСТАНОВКЕ

### 5. Соедините вытяжку с воздуховодной трубой.

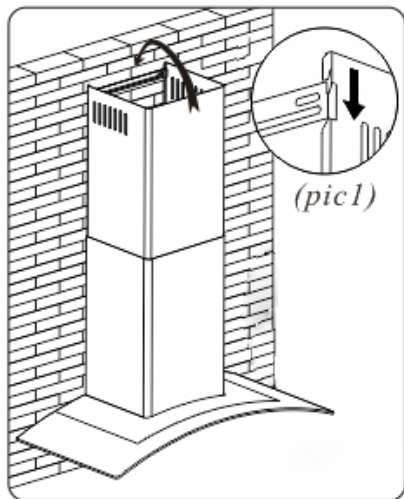
Перед соединением вытяжки с воздуховодной трубой Вы должны следить за пластиковыми шторками/затворками обратного клапана вытяжки. Включите вытяжку и убедитесь в том, что они двигаются вверх и позволяют воздуху выходить, или изменить направление затворок.

После того как Вы наденете воздуховодную трубу на переходник, закрепите ее без чрезмерного затягивания через пластиковый держатель кабеля или зажим.

Перетягивание держателя или зажима кабеля при подсоединении воздуховодной трубы может помешать работе затворок. Перед тем как соединить ее с вентиляцией, Вы должны убедиться в правильной работе вытяжки.



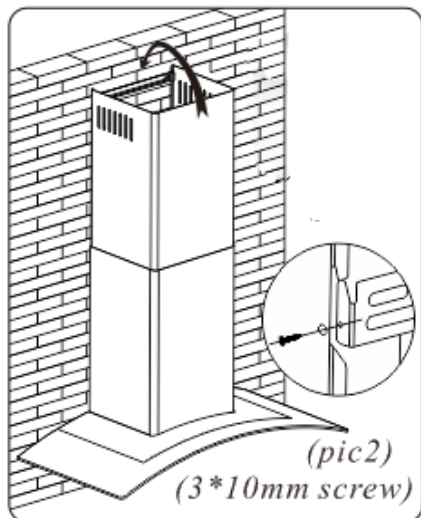
6. Вставьте верхнюю часть декоративного короба в нижнюю. Вытяните верхнюю часть до достижения необходимой высоты.



7. Закрепите декоративный короб одним из способов (см. рисунок далее).

Зафиксируйте верхнюю часть декоративного короба на предварительно установленном кронштейне. Кронштейн должен попасть в пазы с обеих сторон.

## ОБЩАЯ ИНФОРМАЦИЯ ПО УСТАНОВКЕ



Или закрепите верхнюю часть декоративного короба с помощью **2 винтов**, выполнив отверстия с каждой стороны. Используйте винты **3x10 мм**.

8. Соедините воздуховодной трубой выпускное отверстие кухонной вытяжки и вентиляционное отверстие.
9. Подключите вытяжку к электросети.

### ВНИМАНИЕ

*По соображениям безопасности используйте только тот размер крепежного или монтажного винта, который рекомендуется в данном руководстве по эксплуатации.*

*Несоблюдение инструкций при установке винтов или крепежного устройства может привести к травме.*

### Установка (режим рециркуляции)

Если у нет вентиляционного отверстия или Вы не хотите подключать вытяжку в режиме вентиляции, можете использовать режим рециркуляции. Для работы вытяжки в режиме рециркуляции Вам необходимо установить угольные фильтры на мотор. Фильтры приобретаются отдельно.

Угольные фильтры можно использовать для улавливания неприятных запахов. Обычно угольные фильтры следует менять **каждые 3–6 месяцев** в соответствии с Вашими кулинарными привычками.

Монтаж вытяжки к стене будет схож с методом из раздела «**Установка (режим вентиляции)**». Воздуховодную трубу необходимо соединить с выпускным отверстием вытяжки и раскрыть его до верхней части декоративного короба.

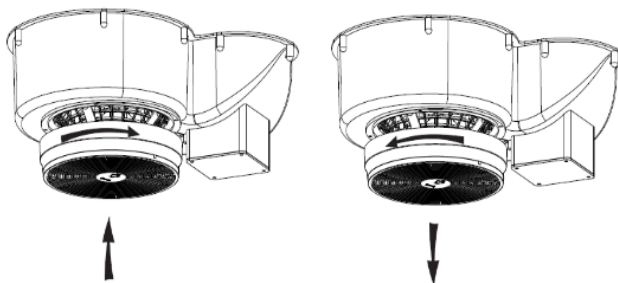
## ОБЩАЯ ИНФОРМАЦИЯ ПО УСТАНОВКЕ

### Установка угольных фильтров

1. Чтобы установить угольный фильтр, поднимите переднюю панель. Вам потребуется снять алюминиевые фильтры, как показано на рисунке.



2. Установите угольный фильтр на мотор и поверните по часовой стрелке для закрепления.



3. Установите алюминиевые фильтры обратно.

### ВНИМАНИЕ

*Убедитесь, что угольный фильтр закреплен, чтобы избежать повреждения устройства.*

*В режиме рециркуляции производительность вытяжки падает на 20 %.*



### *Подключение к электрической сети*

Убедитесь, что характеристики Вашей домашней электросети соответствуют требуемым характеристикам вытяжки. В случае сомнений относительно возможности подключения изделия к Вашей домашней электросети, обратитесь к квалифицированному электрику. Не вносите никаких изменений в домашнюю электросеть самостоятельно.

Если вытяжка снабжена вилкой, подключите вытяжку к штепсельному разъему. Он должен отвечать действующим правилам и быть расположен в легкодоступном месте. Включить в розетку можно после установки.

Если вытяжка не снабжена вилкой (прямое подключение к сети) или штепсельный разъем расположен в недоступном месте, используйте надлежащий двухполюсный выключатель, обеспечивающий полное размыкание сети при возникновении условий перенапряжения 3-й категории, в соответствии с инструкциями по установке. Используйте предохранитель «Максимум 6 А» в силовой установке, к которой подключена вытяжка, для Вашей безопасности и безопасности изделия.

### **ВНИМАНИЕ**

*Перед подключением вытяжки к сети (например, для проверки ее работоспособности) убедитесь, что кабель питания правильно смонтирован. Вытяжка имеет специальный кабель электропитания; в случае повреждения кабеля необходимо заказать новый в сервисном центре.*

Основные значения должны совпадать с указанными на табличке вытяжки. Удалите алюминиевый фильтр, чтобы увидеть табличку.

Вытяжка должна быть подключена к сети только уполномоченным и квалифицированным электриком.

Не подключайте вытяжку до тех пор, пока не закрепите ее на стене.

Во время установки кабель питания не должен сжиматься или сдавливаться.

# УПРАВЛЕНИЕ ВЫТЯЖКОЙ

## Управление вытяжкой

Перед началом работы вытяжки убедитесь, что все механические и электрические соединения выполнены верно.

Не оставляйте посторонние материалы внутри вытяжки. Убедитесь, что вокруг нее нет упаковочного материала.

Убедитесь, что Вы удалили защитную ленту по краям алюминиевого фильтра на вытяжке. Если защитная лента не удалена, Вы можете обжечься.

### Выбор скорости

Вытяжка имеет **3 скорости работы**:

- Низкая пригодна в большинстве случаев при приготовлении пищи.
- Высокая используется во время активного дымо- и парообразования.

После завершения приготовления оставьте вытяжку работать на некоторое время, чтобы удалить остатки запаха и пара из помещения.

### Кнопочное управление

Модели MOZA 500/600

- 0** - Кнопка выключения мотора вытяжки
- 1** - Установка низкой скорости мотора вытяжки
- 2** - Установка средней скорости мотора вытяжки
- 3** - Установка высокой скорости мотора вытяжки
- ☼ - Включение/выключение подсветки вытяжки

Для включения вытяжки нажмите **кнопку «1», «2» или «3»**. Выберите необходимую скорость работы мотора (используйте **кнопки «1», «2» или «3»**). Для отключения вытяжки используйте **кнопку «0»**.



### **Очистка и обслуживание**

Перед выполнением каких-либо работ по очистке или обслуживанию вытяжки необходимо отключить ее от электропитания.

Необходимо очищать вытяжку как внутри, так и снаружи.

Внешние поверхности вытяжки необходимо протирать тканью, смоченной в мыльной воде. Используйте тряпичный материал с неабразивными средствами для чистки поверхности вытяжки.

Для изделий из стекла/нержавеющей стали необходимо использовать имеющиеся в продаже средства для чистки и ухода за изделием, предназначенные для конкретного материала: это продлит срок службы вытяжки.

Во избежание повреждения различных поверхностей в результате применения неподходящих чистящих средств следуйте указаниям в таблице.

Не используйте:

- Едкие или абразивные чистящие средства.
- Чистящие средства, содержащие большой процент спирта.
- Жёсткие мочалки или губки.
- Очистители высокого давления или пароструйные очистители.

<b>Зона очистки</b>	<b>Чистящее средство</b>
<b>Нержавеющая сталь</b>	Горячий мыльный раствор: очистите с помощью мягкой тряпочки, а затем вытрите насухо. Специальные средства для ухода за металлическими изделиями можно приобрести в сервисном центре или в специализированном магазине. Средство следует наносить тонким слоем с помощью мягкой тряпочки, следуя инструкциям к нему
<b>Стекло</b>	Средство для очистки стёкол: очистите с помощью мягкой тряпочки. Не используйте скребок для стеклянных поверхностей
<b>Элементы управления</b>	Горячий мыльный раствор: очистите с помощью мягкой тряпочки, а затем вытрите насухо. Опасность поражения электрическим током вследствие проникшей влаги. Опасность повреждения электроники вследствие проникшей влаги. Никогда не чистите элементы управления влажной салфеткой. Не используйте чистящие средства для стальных поверхностей

## ОЧИСТКА И ОБСЛУЖИВАНИЕ

Новые губки или мягкие тряпочки для мытья тщательно вымойте перед использованием. Соблюдайте все указания и предупреждения, касающиеся чистящих средств.

### Чистка алюминиевых жирулавливающих фильтров

Фильтр собирает жир, дым и пыль, поэтому его загрязнение влияет на эффективность работы вытяжки. Следует чистить фильтр, используя неабразивные жидкие моющие средства.

Не используйте для чистки сильнодействующие, кислото- или щелоче-содержащие чистящие средства.

### ВНИМАНИЕ

*Отложения жира в алюминиевом фильтре могут вспыхнуть.  
Никогда не используйте вытяжку без фильтров.*

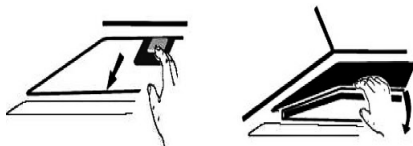
Алюминиевые жирулавливающие фильтры можно мыть в посудомоечной машине (без ополаскивателя) или вручную, проявляя аккуратность.

Алюминиевые фильтры следует промывать один раз в несколько месяцев (в среднем **каждые 40 часов** работы, **не менее одного раза в 2 месяца**), в зависимости от частоты использования, горячей мыльной водой или в посудомоечной машине (**максимум 60 °C**).

После промывания алюминиевые фильтры и их рамки могут изменить цвет. Это нормально и не влияет на работу фильтров.

Снимите алюминиевый фильтр, нажав на пружинную защелку. После очистки фильтров оставьте их, чтобы они высохли. Не устанавливайте фильтры до тех пор, пока они не высохнут.

### Ручная чистка



1. Для особенно стойких загрязнений можно воспользоваться специальным жирорастворяющим средством или средством для мытья посуды.
2. Замочите алюминиевые жирулавливающие фильтры в горячем растворе моющего средства для посуды.
3. Почистите фильтры щеткой, затем тщательно промойте их в чистой воде.
4. Дайте стечь воде с фильтров.

### Чистка в посудомоечной машине

Сильно загрязненные жиром фильтры не следует мыть вместе с посудой. Фильтры следует свободно разместить в посудомоечной машине.

### Замена угольного фильтра

Если Вы хотите заменить алюминиевый жироулавливающий фильтр, обратитесь за консультацией в сервисный центр. Вам необходимо будет указать номер версии изделия, указанный на табличке Вашей вытяжки (расположена с внутренней стороны корпуса рядом с мотором).

Меняйте угольный фильтр (только для режима рециркуляции) каждые **3–6 месяцев**, в зависимости от интенсивности использования вытяжки.

### ВНИМАНИЕ

*Угольные фильтры не входят в комплект поставки и приобретаются отдельно. Они не подлежат очистке и повторному использованию.*

### Общая информация о лампах их замене

Вытяжка оборудована светодиодной системой освещения.

Если Вы столкнулись с физической деформацией лампы вытяжки или с неисправностью освещения, обратитесь в сервисный центр.

В случае возникновения трещин или зазоров на поверхности лампы свяжитесь с сервисным центром.

LED-модуль:

- Максимальная мощность: 1×2 Вт.
- Напряжение: 220-240 В.

## ЕСЛИ ВЫТЯЖКА НЕ РАБОТАЕТ

### *Если вытяжка не работает*

Убедитесь в том, что вытяжка включена в розетку и она работает нормально. Не делайте ничего, что может повредить изделие.

Выполняйте действия, указанные в таблице, перед тем, как обратиться в сервисный центр.

Если неисправность не устраняется, обратитесь в ближайший авторизованный сервисный центр.

<b>Неисправность</b>	<b>Возможная причина</b>	<b>Решение</b>
<b>Вытяжка не работает</b>	Вилка не вставлена в розетку	Подключите прибор к электросети
	Отключение электроэнергии	Проверьте, функционируют ли другие кухонные приборы
<b>Лампочки работают, мотор нет</b>	Лопастей мотора засорились и застряли	Выключите устройство из сети. Вызовите квалифицированного мастера для устранения поломки
	Мотор поврежден	
<b>Не работают лампочки, работает мотор</b>	Лампочка перегорела	Замените лампочку
<b>Серьезные вибрации мотора</b>	Лопастей мотора засорились и застряли	Выключите устройство из сети. Вызовите квалифицированного мастера для устранения поломки
	Мотор не закреплен надлежащим образом	
	Вытяжка не закреплена	Установите и закрепите вытяжку согласно инструкции
<b>Сильные кухонные запахи</b>	Слишком низкая скорость мотора	Используйте более высокую скорость мотора
	Слишком большое расстояние между вытяжкой и рабочей поверхностью	Установите вытяжку на расстоянии от 65 до 75 см
	Угольные фильтры засорены (только режим рециркуляции)	Замените угольные фильтры
<b>Масло капает с вытяжки</b>	Алюминиевые жирулавливающие фильтры переполнены	Очистите алюминиевые жирулавливающие фильтры
<b>Кухонная вытяжка наклоняется</b>	Крепежный винт недостаточно затянут	Затяните подвесной винт

### ***Информация по гарантии***

Сохраняйте гарантийный талон на продукцию. Если клиент не может предоставить гарантийный талон, продукция считается исключенной из гарантии. Дополнительные элементы и аксессуары, приобретаемые в дополнение к продукции, не входят в гарантию на продукцию. Материалы, которые необходимо заменить с течением времени и в зависимости от использования, как указано в руководстве по эксплуатации, не попадают под действие гарантии. Данная гарантия не распространяется на сбои, возникающие в результате ненадлежащего или коммерческого использования продукта, и следующие ситуации не покрываются гарантией:

1. Любые повреждения и неисправности, возникающие в результате установки и использования продукции с нарушением инструкций, приведенных в руководстве.

2. Любые повреждения и неисправности, возникающие при погрузке, разгрузке и обращении с продукцией после ее доставки заказчику.

3. Любые повреждения и поломки из-за низкого или чрезмерного напряжения, неправильной электрической установки, использования при напряжении, которое отличается от указанного на табличке изделия.

4. Повреждения и неисправности из-за пожара и/или молнии.

5. Неисправность, возникающая в результате использования продукции с нарушением инструкций, приведенных в руководстве по эксплуатации

6. Разбитое стекло.

7. Вмешательство и ремонт оборудования кем-либо, кроме уполномоченного лица.

8. Проблемы, возникающие при монтаже любой детали, кроме деталей, поставляемых производителем.

Продавец, дилер, агентство или представитель, у которого потребитель приобретает продукцию, несет ответственность за выдачу и доставку гарантийного талона потребителю. Фальсификация гарантийного талона, удаление и уничтожение оригинального серийного номера на продукции делает его недействительной.

Алюминиевые фильтры, используемые в вытяжке, должны очищаться таким образом и в периоды, указанные в руководстве. Фильтры могут почернеть и изменить цвет в результате использования. Такие ситуации являются нормальными и не мешают продукции выполнять свои обязанности и функции, и на них не распространяется гарантия. В случае несоблюдения мер осторожности, указанных в руководстве в отношении изделий из нержавеющей стали, может появиться почернение, окисление и волны на поверхности. Такие условия не попадают под действие гарантии.

### **Предупреждения о транспортировке и обработке**

Во время обработки соблюдайте знаки, указанные на картонной коробке.

Если требуется транспортировка:

– Перевозите в оригинальной упаковке и соблюдайте знаки, указанные на ней.

### **Если оригинальная упаковка не доступна:**

- Не помещайте тяжелые предметы на вытяжку.

### **Пожалуйста, соблюдайте следующие меры.**

1. Приобретая продукцию, получите гарантийный талон, утвержденный вашим уполномоченным дилером.

2. Если вам требуется обслуживание продукции, вы можете позвонить по справочной линии потребителей.

**Срок службы – 10 лет.** Производитель гарантирует, что в течение этого периода запасные детали для продукции будут доступны.

## **Обслуживание и запасные детали**

При необходимости вы можете приобрести запасные детали для своей вытяжки в сервисном центре. В упаковке находится список сервисных центров. Чтобы запросить запасную деталь при обращении в сервисный центр или к дилеру, укажите версию продукции, указанную на этикетке продукта. Если вы снимите алюминиевый фильтр, вы увидите маркировку продукции .

Если вы соблюдаете все инструкции, но проблема не решается, вы можете связаться с ближайшим уполномоченным сервисным центром.

## **Сервисная служба**

Адрес и телефонный номер ближайшей к Вам мастерской Сервисной службы Вы можете найти на сайте [www.lex1.ru](http://www.lex1.ru) в разделе **«Гарантия > Сервисные центры»** или в гарантийном талоне. При вызове специалистов из Сервисной службы, сообщите им номер модели и заводской номер Вашей вытяжки.

### **Гарантия на изделие – 36,6 мес.**

Подробные условия гарантийного обслуживания Вы найдете в гарантийном талоне внутри упаковки.





# Благодарим Вас за выбор техники LEX!

Мы заботимся о наших покупателях на каждом шаге взаимодействия с брендом: от момента выбора и до гарантийного обслуживания.

Если Вы столкнулись с неисправностью в работе техники, оставьте заявку на обслуживание на официальном сайте [elexir.pro](https://elexir.pro)



Программа Elexir распределяет заявки только в **авторизованные сервисные центры**, прошедшие аттестацию службы качества бренда LEX.



**100% оригинальные запчасти**  
Все запчасти производитель LEX напрямую отправляет в сервисные центры мастерам.



**Квалифицированные мастера ремонта**  
крупной встраиваемой бытовой техники.



[elexir.pro](https://elexir.pro)

## ПРАВИЛА УТИЛИЗАЦИИ



Утилизируйте упаковку с соблюдением правил экологической безопасности.

**Согласно ст. 26 законодательного декрета от 14 марта 2014 года № 49 «Исполнение директивы 2012/19/ЕС об утилизации отходов электронного и электрического оборудования (RAEE)»: знак перечеркнутого мусорного бака, приведенный на приборе или на его упаковке, означает, что по завершении срока службы прибора его необходимо утилизировать отдельно от других отходов.**

Поэтому пользователь должен будет сдать отслуживший прибор в подходящие муниципальные центры по раздельному сбору отходов электронного и электрического оборудования.

В качестве альтернативы самостоятельной утилизации можно сдать прибор дилеру в момент приобретения нового равнозначного прибора.

Кроме того, в точках продаж электронных, электрических изделий, площадь которых превышает 400 м<sup>2</sup>, можно, приобретая новое изделие, бесплатно, без каких-либо обязательств сдавать электронные приборы размером менее 25 см, подлежащие утилизации.

Надлежащий раздельный сбор отходов, отслуживших электроустройств для последующей переработки и утилизации, совместимый с охраной природы, позволяет избежать негативного воздействия на окружающую среду и здоровье людей, а также способствует повторному использованию материалов, из которых состоит прибор.

### **LEX активно участвует в сохранении окружающей среды:**

- Осуществлен переход к использованию материалов, уменьшающих воздействие на окружающую среду в процессах производства и эксплуатации.
- В производстве применяются более экологически чистые хладагенты.
- Сокращено потребление энергии и воды, как в процессе производства техники, так и путем внедрения экономичных решений в модели техники.
- Используем перерабатываемые и переработанные материалы в производстве самой бытовой техники и в упаковке.

### **Техника LEX соответствует стандартам устойчивого развития и оценкам экологических характеристик.**

Путаетесь в терминах, связанных с переработкой? Словарик всего из пяти слов поможет разобраться:



**1. Разборка отходов** — начальный этап переработки, когда из всего, поступившего для переработки, выбирают только то, что подходит для вторичного использования.



**2. Сортировка отходов** — уже отобранные элементы, детали, части корпусов сортируют в зависимости от материала изготовления: пластик, металл, стекло и т. д.



**3. Рециклинг** — применение отходов по прямому назначению, а также их возврат в производственный цикл (после определенной подготовки).



**4. Утилизация отходов, брака, отслуживших изделий** — их повторное применение, использование для изготовления чего-то нового, сюда входят и оказание услуг, и выполнение работ, и рециклинг.



**5. Переработка** — в отличие от утилизации это именно процесс превращения отходов в энергию или новую продукцию.

Для улучшения качества жизни на всех уровнях мы предлагаем каждому участвовать в экологичной утилизации — не выбрасывать, а сдавать отслужившую технику.