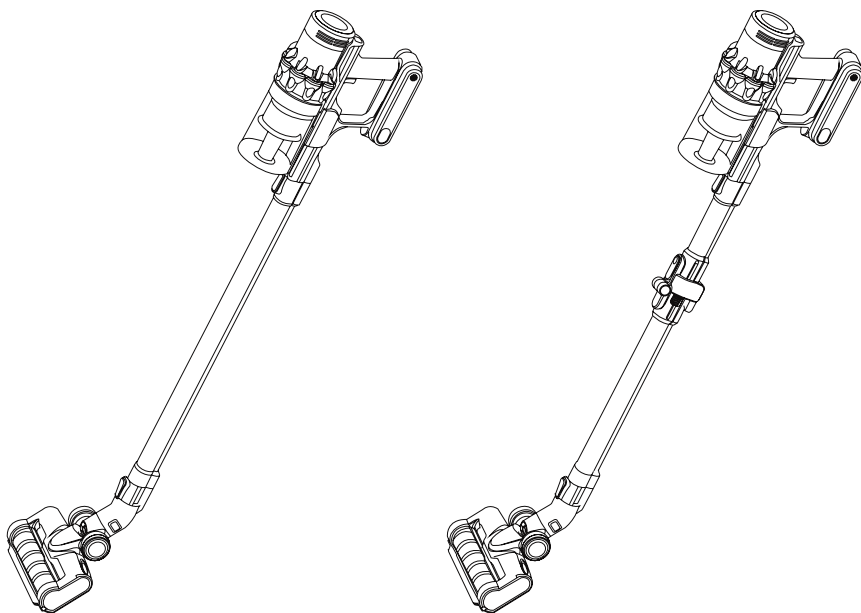




# БЕСПРОВОДНОЙ ПЫЛЕСОС

## РУКОВОДСТВО ПО ЭКСПЛУАТАЦИИ



### МОДЕЛИ

LXVCS 7070  
LXVCS 7072

LXVCS 7071  
LXVCS 7073



|                                                |    |
|------------------------------------------------|----|
| ВВЕДЕНИЕ.....                                  | 4  |
| ТЕХНИКА БЕЗОПАСНОСТИ .....                     | 5  |
| ОБЗОР .....                                    | 7  |
| ЭКСПЛУАТАЦИЯ .....                             | 8  |
| ЧИСТКА И УХОД .....                            | 14 |
| ТЕХНИЧЕСКИЕ ХАРАКТЕРИСТИКИ И КОМПЛЕКТАЦИЯ..... | 18 |
| ЧТО ДЕЛАТЬ В СЛУЧАЕ НЕИСПРАВНОСТИ .....        | 20 |
| ГАРАНТИЯ И ОБСЛУЖИВАНИЕ .....                  | 22 |
| ПРОГРАММА СЕРВИСНОГО ОБСЛУЖИВАНИЯ ELEXIR ..... | 23 |
| ПРАВИЛА УТИЛИЗАЦИИ .....                       | 24 |

### **Уважаемый покупатель!**

*Благодарим Вас за приобретение продукции LEX. Мы уверены, что этот пылесос оправдает Ваши ожидания и станет прекрасным помощником в Вашем доме. Для правильного и безопасного использования устройства ознакомьтесь со всеми пунктами данного руководства по эксплуатации. Просим Вас сохранять его на весь срок службы прибора.*

*В начале руководства Вы узнаете о некоторых важных условиях безопасной работы пылесоса. Чтобы он длительное время находился в прекрасном состоянии, мы приводим полезные советы по уходу и чистке. Также в этом руководстве даны некоторые рекомендации по экономии электроэнергии.*

*Ваш пылесос изготовлен из высококачественных материалов и полностью соответствует всем стандартам безопасности. Наша бытовая техника постоянно совершенствуется, улучшаются характеристики, обновляется дизайн, поэтому рисунки и обозначения, приведенные далее, могут несколько отличаться от приобретенной Вами модели.*

## **Техника безопасности**

1. Используйте пылесос только по прямому назначению — для сбора бытовой пыли в помещениях — и следуйте указаниям в этом руководстве.

### **ВНИМАНИЕ**

*Устройство предназначено только для бытового использования, запрещается применять пылесос в коммерческих или лабораторных целях.*

2. Неправильное обращение с устройством может привести к его поломке, причинению вреда пользователю или его имуществу. Повреждение прибора из-за нарушения условий эксплуатации не является гарантийным случаем.

3. Перед включением проверьте соответствие параметров электросети и прибора: **220–240 В, 50/60 Гц**.

4. Во время зарядки аккумулятора не прикасайтесь к сетевому адаптеру мокрыми руками.

5. Рекомендуется заряжать пылесос перед эксплуатацией, если Вы пользовались им **более 3 месяцев**.

6. Не заряжайте аккумулятор в местах с повышенной влажностью и высокой температурой. Проводите зарядку при температуре **+5...+35 °С** и относительной влажности воздуха **не более 80 %**.

7. Не оставляйте сетевой адаптер без присмотра, если он включен в розетку.

8. Запрещается самостоятельно разбирать или ремонтировать устройство. При любых неисправностях или падении прибора обратитесь в сервисный центр.

9. Запрещается использовать пылесос, если не установлены или неправильно установлены контейнер для пыли, сетчатый фильтр и HEPA-фильтр.

10. Используйте только детали и насадки, которые входят в комплект поставки.

11. Запрещается использовать устройство вне помещений.

12. Оберегайте прибор от ударов, падений, вибраций и иных механических воздействий.

13. Не используйте пылесос в непосредственной близости от нагревательных приборов, источников тепла или открытого пламени.

14. Запрещается использовать устройство в местах, где распыляются аэрозоли, а также хранятся и/или используются легковоспламеняющиеся жидкости.

**15.** Пылесос не предназначен для сбора:

- Воды и любых других жидкостей.
- Сигарет и других мелких предметов.
- Тлеющего пепла или золы.
- Штукатурки, бетона, муки и пыли от них.
- Шерсти домашних животных.

**16.** Во время уборки следите за тем, чтобы свободно висящие элементы одежды и волосы не находились рядом с воздухозаборным отверстием щетки или насадок. Не направляйте устройство на людей или животных.

**17.** Будьте особенно внимательны при уборке лестничных площадок.

**18.** Запрещается закрывать входное и выходное отверстие прибора посторонними предметами. Не включайте пылесос, если какое-либо из его отверстий заблокировано.

**19.** Запрещается использовать сетевой кабель устройства для его переноски — всегда беритесь за ручку.

**20.** Регулярно чистите контейнер для пыли, сепаратор и НЕРА-фильтр.

**21.** Выключайте пылесос после использования или перед чисткой.

**22.** Прибор не предназначен для использования детьми.

### ВНИМАНИЕ

*Опасность удушья: не оставляйте детей без присмотра с полиэтиленовой упаковкой и не разрешайте им играть с ней или самим пылесосом.*

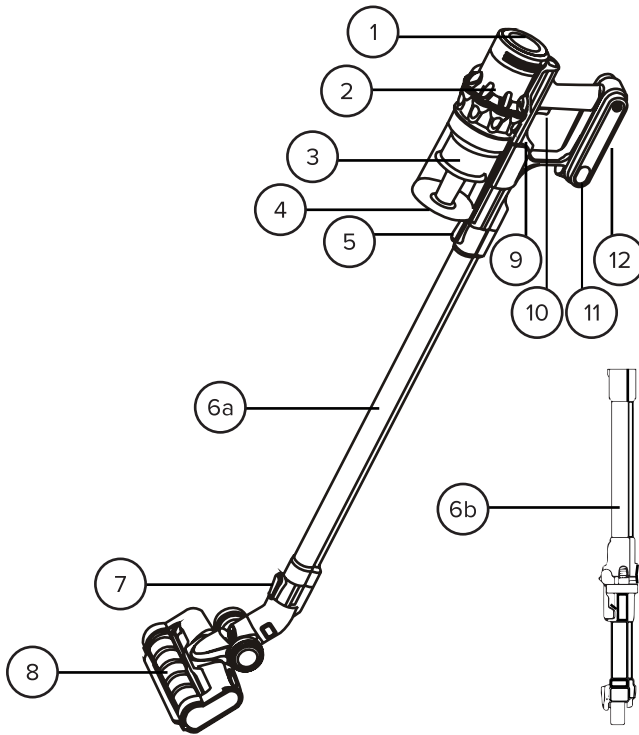
**23.** Пылесос не предназначен для эксплуатации лицами (включая детей) с ограниченными физическими, сенсорными, психическими или умственными способностями, а также без соответствующих знаний или опыта, если такие лица не находятся под контролем ответственных за их безопасность или не проинструктированы ими о безопасном использовании прибора.

**24.** Во время зарядки аккумулятора не разрешайте детям прикасаться к корпусу пылесоса.

**25.** Храните прибор в сухом, прохладном месте, недоступном для детей и людей с ограниченными возможностями.

**26.** Во избежание повреждений перевозите устройство в заводской упаковке.

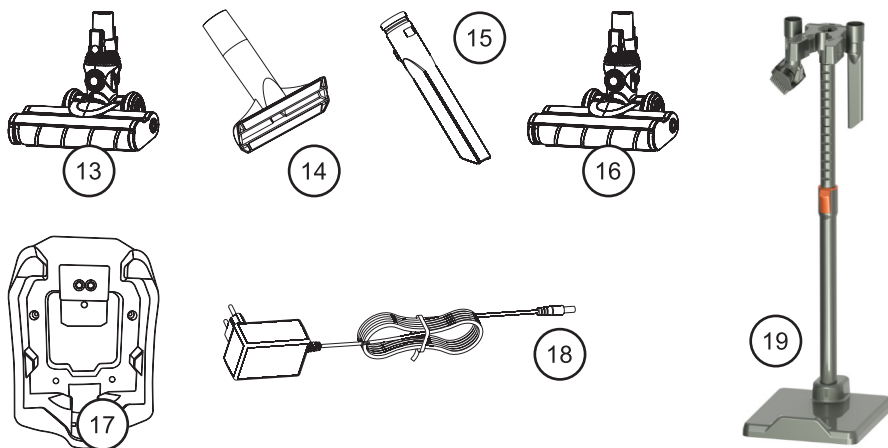
## Обзор



1. Дисплей (модели **LXVCS 7071/7072/7073**)
2. Корпус пылесоса
3. Контейнер для сбора пыли
4. Крышка контейнера для сбора пыли
5. Верхний фиксатор трубки и корпуса пылесоса
- 6а. Удлинительная трубка (модель **LXVCS 7070**)
- 6б. Удлинительная трубка (модели **LXVCS 7071/7072/7073**)
7. Нижний фиксатор трубки и электрощетки
8. Электрощетка
9. Кнопка снятия контейнера для сбора пыли
10. Кнопка включения/выключения
11. Кнопка снятия/фиксатор аккумуляторного блока
12. Аккумуляторная батарея

## ЭКСПЛУАТАЦИЯ

### Дополнительная комплектация



- 13. Электрическая щетка HARD BRUSH с ворсом для мягких и твердых покрытий (кроме модели LXVCS 7073)
- 14. Насадка для чистки мягкой мебели
- 15. Щелевая насадка
- 16. Электрическая щетка SOFT BRUSH для твердых покрытий для модели LXVCS 7073
- 17. Настенный держатель
- 18. Сетевой адаптер
- 19. Стойка для хранения пылесоса, насадок и зарядки для модели LXVCS 7073

### ПРИМЕЧАНИЕ

*Внешний вид, цвет и комплектация изделия могут быть изменены производителем без предварительного уведомления. Все усовершенствования будут учтены в новой версии руководства по эксплуатации.*

### Эксплуатация

#### ВНИМАНИЕ

*Перед использованием прибора удалите все упаковочные материалы с пылесоса и составляющих.*



## Перед первым использованием

– После транспортировки или хранения устройства при отрицательной температуре распакуйте его и подождите **не менее 3 часов** перед включением.

– Распакуйте пылесос, удалите все упаковочные материалы и наклейки. Сохраните заводскую упаковку.

– Проверьте комплектацию.

– Осмотрите устройство на наличие повреждений; если они есть — не включайте его.

– Ознакомьтесь с мерами безопасности и рекомендациями по эксплуатации.

– Убедитесь, что указанные параметры питания сетевого адаптера соответствуют параметрам электросети. Если она имеет частоту **60 Гц**, никаких дополнительных модификаций сети не требуется.

## Сборка пылесоса

Установите аккумуляторную батарею (12) до щелчка фиксатора (11).

## Подсоединение удлинительной трубки и насадок (рис. 1)

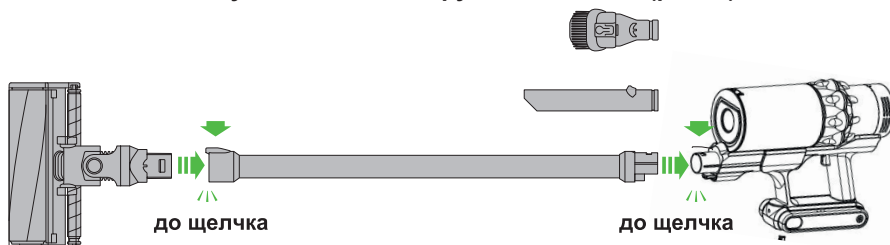


Рисунок 1

1. Вставьте удлинительную трубку (6a/6b) в воздухозаборное отверстие пылесоса до щелчка фиксатора (5).

2. Электрическую щетку (8) подсоедините к удлинительной трубке (6a/6b) до щелчка фиксатора (7).

3. Чтобы отсоединить удлинительную трубку (6a/6b) от пылесоса, нажмите и удерживайте кнопку фиксатора (5).

4. Чтобы электрическую щетку (8) от удлинительной трубки (6a/6b), нажмите и удерживайте кнопку фиксатора (7).

5. Чтобы соединить (или разъединить) щелевую насадку или насадку для чистки мебели с корпусом пылесоса и удлинительной трубкой, необходимо совместить направляющие пазы и закрепить необходимую насадку у верхнего (5) или нижнего (7) фиксатора.

### Электрическая щетка

Используйте электрическую щетку **(8)** для уборки помещений с гладкими полами или для ковровых покрытий со средним/коротким ворсом.

### ВНИМАНИЕ

*Запрещается использовать электрическую щетку, если длина ворса ковровых покрытий более 15 мм.*

*Не проводите этой щеткой по электрическим проводам.*

### Установка настенного держателя пылесоса

1. Определитесь с местом для хранения пылесоса/зарядки аккумуляторной батареи. Электрическая розетка должна располагаться рядом с настенным держателем **(17)**.

2. Расположите держатель так, чтобы пылесос не висел над полом, а стоял на электрической щетке **(8)**.

3. Прежде чем сверлить отверстия для держателя в стене, убедитесь, что в этом месте отсутствует электрическая проводка и любые другие коммуникации.

4. Выкрутите **2 крепежных шурупа** и вставьте в держатель штекер сетевого адаптера **(18)**.

5. Установите держатель на место, закрутите шурупы.

6. Закрепите настенный держатель **(17)** с помощью дюбелей и крепежных шурупов.

### Стойка для хранения пылесоса и насадок (модель LXVCS 7073)

– Определитесь с местом для хранения пылесоса/зарядки аккумуляторной батареи. Электрическая розетка должна располагаться рядом со стойкой. Использование стойки позволяет мобильно изменять место хранения пылесоса, без привязки к настенному держателю.

– Соберите стойку **(19)**, как указано далее **(рис. 2)**:

1. Вставьте штангу стойки в специальный держатель на подставке **(29)** до щелчка фиксатора.

2. Соедините верхний держатель **(30)** для пылесоса и насадок с верхней частью штанги до щелчка фиксатора.

3. Отрегулируйте высоту штанги стойки с помощью фиксатора **(31)**.

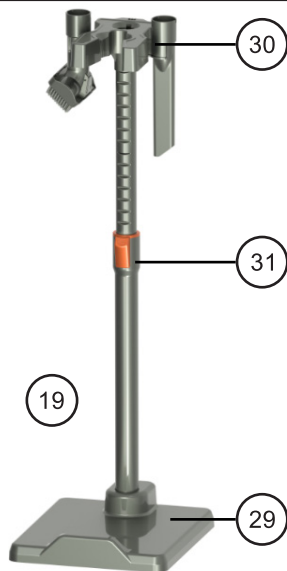


Рисунок 2

## Аккумуляторная батарея

– Используйте только аккумуляторную батарею, входящую в комплект поставки. Неоригинальная батарея может представлять опасность.

### ВНИМАНИЕ

*Литий-ионные аккумуляторные батареи запрещается подвергать ударам, воздействию огня и высоких температур. Во избежание утечки электролита запрещается разбирать батарею.*

*Не допускайте замыкания контактов аккумуляторной батареи: это может привести к ожогу или пожару.*

– Не выбрасывайте батарею вместе с обычными бытовыми отходами, передайте ее в специализированный пункт для дальнейшей утилизации.

– Перед первым использованием пылесоса или после длительного перерыва в его эксплуатации необходима зарядка батареи.

## Зарядка аккумуляторной батареи

### ПРИМЕЧАНИЕ

*Для полной зарядки аккумуляторной батареи требуется около 4–5 часов.*

## ЭКСПЛУАТАЦИЯ

1. Вставьте штекер сетевого адаптера (18) в гнездо (20) в аккумуляторной батарее (12).

2а. Для моделей **LXVCS 7070** и **LXVCS 7071** вставьте вилку сетевого адаптера (18) в электрическую розетку, при этом загорится **1 деление** светового индикатора (21). При полной зарядке батареи индикатор будет постоянно светиться **3 делениями** синего цвета (рис. 3).

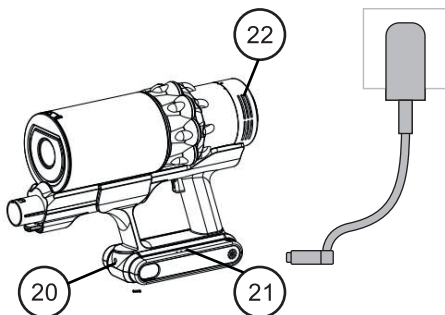


Рисунок 3

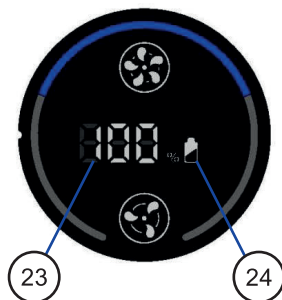


Рисунок 4

2б. Модели **LXVCS 7072** и **LXVCS 7073** сначала установите в настенный держатель (17) или стойку (19) (для модели **LXVCS 7073**), а затем подключите к сети. На дисплее будет отображаться уровень (%) (23) зарядки батареи (рис. 4). Символ батарейки (24) будет мигать до завершения зарядки.

Если Вы планируете постоянно использовать настенный держатель пылесоса (17) для зарядки аккумуляторной батареи, то, перед тем как закрепить держатель на стене, установите в него штекер сетевого адаптера (18) (см. пункт **Установка настенного держателя пылесоса**).

3. После зарядки отключите пылесос от электросети.

### Использование пылесоса

#### ВНИМАНИЕ

Включайте пылесос только с установленными контейнером-пылесборником, сетчатым фильтром (25) в нем и HEPA-фильтром (26) (рис. 5).

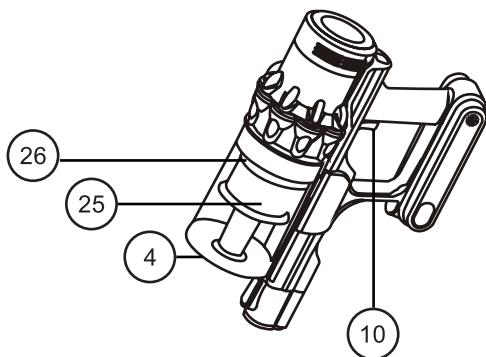


Рисунок 5

## Регулировка мощности (рис. 6)

Для моделей **LXVCS 7070** и **LXVCS 7071** переместите переключатель на тыльной части ручки пылесоса (13).

Для моделей **LXVCS 7072** и **LXVCS 7073** установите мощность на дисплее: верхний сенсор (27) увеличивает значение, нижний (28) уменьшает.

Уровень мощности отображает синий световой контур по окружности дисплея (29).



Рисунок 6

## ВНИМАНИЕ

*Если во время уборки резко снизилась мощность пылесоса, немедленно выключите его и проверьте, не засорилась ли удлинительная трубка (6a/6b). Продолжить уборку можно только после прочистки трубки.*

### Чистка и уход

#### ВНИМАНИЕ

*Следите за чистотой контейнера-пылесборника (3), сетчатого фильтра (25) и HEPA-фильтра (26). От нее зависит эффективность работы пылесоса.*

- Рекомендуется чистить контейнер для пыли (3) после каждого использования, регулярно чистите сетчатый фильтр (25) и HEPA-фильтр (26).
  - Для удаления пыли и мусора (рис. 7):
1. Расположите контейнер (3) над мусорным ведром.

#### ВНИМАНИЕ

*При нажатии на фиксатор крышка контейнера открывается автоматически. Будьте аккуратны и не нажимайте на фиксатор, пока под ним нет мусорного ведра.*

2. Нажмите на фиксатор (9) и откройте крышку (4).
3. Опорожните контейнер и закройте крышку до срабатывания фиксатора.



Рисунок 7

#### Чистка контейнера-пылесборника

1. Для снятия контейнера (3) нажмите и удерживайте фиксатор (9).
2. Очистите контейнер от пыли и мусора.

3. Поверните контейнер по часовой стрелке и отсоедините его от корпуса пылесоса (2).

4. Извлеките из контейнера HEPA-фильтр (26) и сетчатый фильтр (25) для чистки.

### ВНИМАНИЕ

*Контейнер для пыли (3) и фильтры (25, 26) периодически можно промывать теплой проточной водой, но потом **обязательно** полностью просушить перед установкой. Не устанавливайте влажные детали на пылесос.*

Не используйте для промывки съемных деталей посудомоечную машину.

### Сборка контейнер для пыли

Перед сборкой контейнера для пыли убедитесь, что все съемные детали чистые и сухие.

1. Установите сетчатый фильтр (25) в контейнер (3) совместив специальные пазы на корпусе контейнера и фильтра. Убедитесь, что сетчатый фильтр установлен без перекосов.

2. Установите HEPA-фильтр (26) на сетчатый фильтр (25).

3. Совместите пазы на контейнере (3) с фиксатором в передней части корпуса пылесоса (2) и поверните контейнер против часовой стрелки. Проверьте надежность крепления контейнера к корпусу пылесоса.

4. Закройте крышку (4) контейнера и прижмите его к месту крепления до срабатывания фиксатора (9).

### ВНИМАНИЕ

*Не пытайтесь зафиксировать контейнер на корпусе пылесоса с открытой крышкой. Это может привести к ее поломке. Контейнер присоединяется к корпусу пылесоса только с **закрытой** крышкой.*

### Очистка выходного HEPA-фильтра

1. Поверните заднюю крышку (27) HEPA-фильтра против часовой стрелки и отсоедините от корпуса пылесоса (2).

2. Извлеките фильтр, повернув его внутри крышки против часовой стрелки, и очистите его.

3. Установите HEPA-фильтр в крышку, совместив специальные пазы для

крепления в крышке и на корпусе фильтра, и зафиксируйте поворотом внутри крышки по часовой стрелке.

4. Совместите метки на крышке (27) HEPA-фильтра и корпусе пылесоса и поверните крышку по часовой стрелки до полной фиксации.

### ВНИМАНИЕ

*На всех деталях есть манипуляционные знаки для правильной фиксации. Внимательно изучите их. Не прилагайте больших усилий при сборке и разборке. Все детали должны фиксироваться без усиленного нажима. Если какие-то детали не фиксируются или не попадают в пазы — внимательно изучите руководство и манипуляционные знаки на съемных частях пылесоса.*

### Чистка электрической щетки (рис. 8)

Во время использования электрической щетки (8) на вращающуюся поверхность могут намотаться нитки, волосы и т. п. Следите за чистотой щетки и по мере загрязнения разбирайте ее и очищайте роликовую щетку (34).

1. Снимите электрическую щетку (8) с удлинительной трубки (6a/6b), нажав на фиксатор (7).

2. Переместите фиксатор (32) ролика на корпусе щетки в положение, указанное стрелкой, отсоедините роликовую щетку (34) вместе с замком (33) от основания щетки (8).

3. Отсоедините роликовую щетку (34) от замка (33) и очистите ее.

4. Очистите от пыли и мусора внутреннюю и внешнюю поверхности корпуса и места креплений съемных деталей электрической щетки (8).

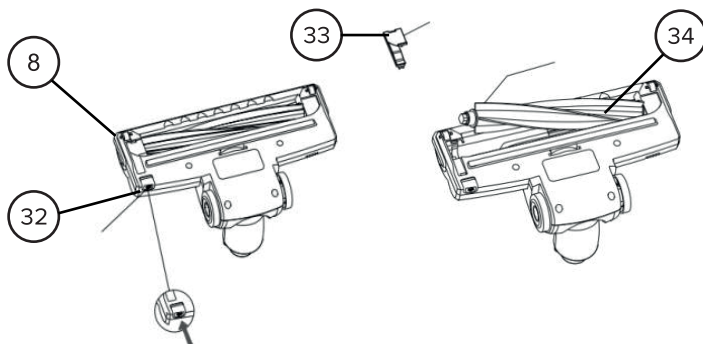


Рисунок 8



### Сборка электрической щетки

1. Присоедините замок **(33)** к роликовой щетке **(34)**.
2. Вставьте левую часть роликовой щетки в корпус электрической щетки **(8)** до упора, совместив пазы крепления.
3. Установите правую часть с замком в пазы корпуса щетки до срабатывания фиксатора **(32)**.
4. Убедитесь в надежной фиксации всех деталей щетки.

### Чистка корпуса пылесоса

- Протирайте корпус пылесоса слегка влажной мягкой тканью, после чего вытирайте насухо.
- Запрещается погружать корпус пылесоса **(2)**, электрическую щетку **(8)**, удлинительные трубки **(6a/6b)** или сетевой адаптер **(18)** в воду или любые другие жидкости. Не допускайте попадания жидкости внутрь корпуса, щетки и трубок пылесоса.

### ВНИМАНИЕ

*Запрещается использовать растворители и абразивные чистящие средства для чистки корпуса или любых деталей.*

### Хранение

- Прежде чем убрать пылесос на хранение, очистите корпус, контейнер-пылесборник и электрическую щетку.
- Храните пылесос в сухом, прохладном месте, недоступном для детей и лиц с ограниченными возможностями.

### Утилизация аккумуляторной батареи

Нажмите на фиксатор **(11)** и снимите батарею **(12)**. Не выбрасывайте ее вместе с обычными бытовыми отходами, а передайте в специализированный пункт для дальнейшей утилизации.

## ТЕХНИЧЕСКИЕ ХАРАКТЕРИСТИКИ И КОМПЛЕКТАЦИЯ

### *Технические характеристики и комплектация*

| Модель                                      | LXVCS 7070   | LXVCS 7071   | LXVCS 7072   | LXVCS 7073   |
|---------------------------------------------|--------------|--------------|--------------|--------------|
| Номинальная потребляемая мощность, Вт       | 250          | 250          | 450          | 450          |
| Тип мотора                                  | DC           | DC           | BLDC         | BLDC         |
| Мощность всасывания, кПа                    | 14           | 14           | 24           | 24           |
| Количество скоростей                        | 2            | 2            | 3            | 3            |
| Время работы, (мин. скорость), мин          | 40           | 40           | 45           | 45           |
| Время работы, (макс. скорость), мин         | 20           | 20           | 10           | 10           |
| Сила воздушного потока, м <sup>3</sup> /мин | 0,8          | 0,8          | 0,8          | 0,8          |
| Тип управления                              | Механическое | Механическое | Электронное  | Электронное  |
| Емкость аккумулятора, мА·ч                  | 2200         | 2200         | 2500         | 2500         |
| Тип аккумулятора                            | Литий-ионный | Литий-ионный | Литий-ионный | Литий-ионный |
| Съемный аккумулятор                         | +            | +            | +            | +            |
| Время полной зарядки, ч                     | 4            | 4            | 4            | 4            |
| Напряжение аккумулятора, В                  | 22,2         | 22,2         | 29,6         | 29,6         |
| Выходное напряжение сетевого адаптера, В/А  | 30/0,8       | 30/0,8       | 30/0,8       | 30/0,8       |
| Индикация заряда                            | LED          | LED          | LCD          | LCD          |
| Штанга FLEXIBLE                             | –            | +            | +            | +            |
| Щетка HARD BRUSH                            | +            | +            | +            | +            |
| Щетка SOFT BRUSH                            | –            | –            | –            | +            |
| Электрический привод щетки                  | +            | +            | +            | +            |

## ТЕХНИЧЕСКИЕ ХАРАКТЕРИСТИКИ И КОМПЛЕКТАЦИЯ

| Модель                                  | LXVCS 7070      | LXVCS 7071      | LXVCS 7072      | LXVCS 7073      |
|-----------------------------------------|-----------------|-----------------|-----------------|-----------------|
| Подсветка зоны уборки                   | +               | +               | +               | +               |
| Щелевая насадка                         | +               | +               | +               | +               |
| Насадка для мебели                      | +               | +               | +               | +               |
| Крепление на стену                      | +               | +               | +               | -               |
| Подставка для хранения                  | -               | -               | -               | +               |
| Емкость пылесборника, л                 | 0,8             | 0,8             | 0,8             | 0,8             |
| Уровень шума, дБ                        | >72             | >72             | >72             | >72             |
| HEPA-фильтр H10                         | +               | +               | +               | +               |
| Моющийся металлический фильтр           | +               | +               | +               | +               |
| Высота в собранном виде, мм             | 1190            | 1190            | 1190            | 1190            |
| Длина телескопической трубки, мм        | 720             | 720             | 720             | 720             |
| Частота сети, Гц                        | 50–60           | 50–60           | 50–60           | 50–60           |
| Напряжение сети, В                      | 220–240         | 220–240         | 220–240         | 220–240         |
| Защита от поражения электрическим током | Класс II        | Класс II        | Класс II        | Класс II        |
| Размеры упаковки, мм                    | 730 × 245 × 140 | 730 × 245 × 140 | 730 × 245 × 140 | 730 × 290 × 150 |
| Вес брутто/нетто, кг                    | 4,0/3,5         | 4,0/3,5         | 4,0/3,5         | 5,0/4,5         |
| Длина сетевого кабеля, см               | 180             | 180             | 180             | 180             |

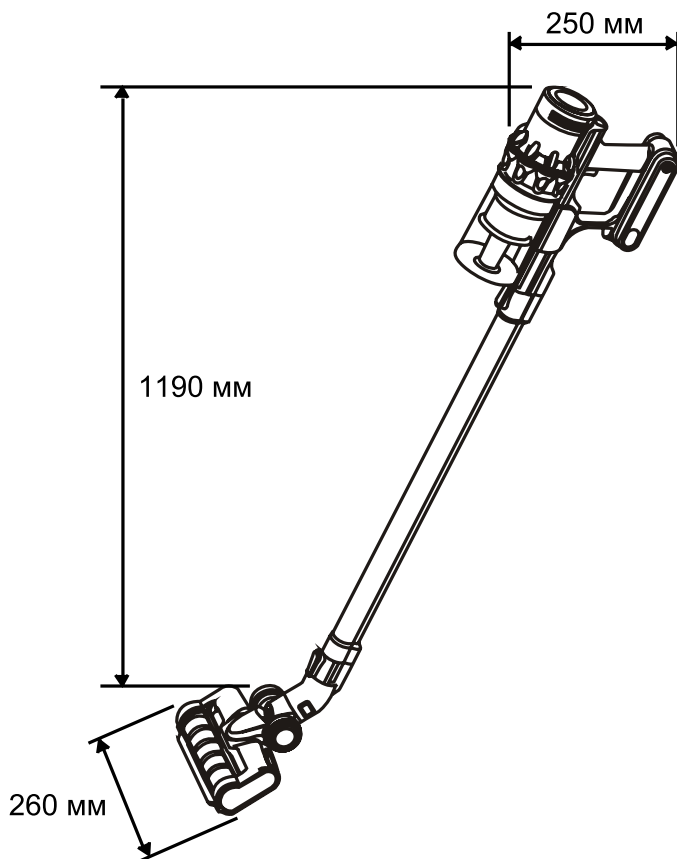
### Общий комплект поставки

Точная комплектация зависит от модели пылесоса. Более детальную информацию см. в таблице выше.

1. Пылесос (с контейнером для пыли) в сборе — 1 шт.
2. Удлинительная штанга — 1 шт.
3. Сетевой адаптер — 1 шт.
4. Руководство по эксплуатации — 1 шт.
5. Гарантийный талон — 1 шт.

## ЧТО ДЕЛАТЬ В СЛУЧАЕ НЕИСПРАВНОСТИ

### Габариты пылесоса в собранном виде



### *Что делать в случае неисправности*

В таблице приведены советы по устранению наиболее распространенных неполадок. Если данные рекомендации не помогли решить проблему, обратитесь в сервисный центр. Не ремонтируйте пылесос самостоятельно, т. к. вмешательство в конструкцию устройства кого-либо, кроме квалифицированного специалиста, аннулирует гарантию.

## ЧТО ДЕЛАТЬ В СЛУЧАЕ НЕИСПРАВНОСТИ

| Неисправность                               | Причины                                             | Решение                                                                                                                            |
|---------------------------------------------|-----------------------------------------------------|------------------------------------------------------------------------------------------------------------------------------------|
| Пылесос не включается                       | Аккумуляторная батарея полностью разряжена          | Зарядите батарею                                                                                                                   |
| Уменьшилась мощность всасывания             | Заполнен контейнер для пыли                         | Очистите контейнер                                                                                                                 |
|                                             | Загрязнен HEPA-фильтр                               | Очистите фильтр                                                                                                                    |
|                                             | Засорена удлинительная трубка                       | Очистите трубку                                                                                                                    |
|                                             | Не вращается круглая щетка в электрической щетке    | Очистите электрическую щетку                                                                                                       |
|                                             | Батарея сильно разряжена                            | Полностью зарядите батарею                                                                                                         |
| При зарядке батареи индикатор не загорается | В электрической розетке отсутствует напряжение      | Проверьте розетку, включив в нее исправное устройство                                                                              |
|                                             | Сетевой адаптер не вставлен в розетку               | Вставьте адаптер в электрическую розетку                                                                                           |
|                                             | Нарушен контакт сетевого адаптера с гнездом зарядки | Проверьте соединение                                                                                                               |
| Малое время работы пылесоса                 | Неполный заряд батареи                              | Полностью зарядите батарею                                                                                                         |
|                                             | Естественный процесс старения батареи               | Аккумуляторная батарея — расходный элемент, поэтому после истечения гарантийного срока новую необходимо приобретать самостоятельно |
| Электрощетка не вращается                   | Плохой контакт или засор                            | Проверьте контакт между трубкой и щеткой, между корпусом пылесоса и трубкой<br>Очистите валики щетки от посторонних предметов      |

## Принципиальная схема



## Гарантия и обслуживание

Гарантия на пылесос — **1 год**. Срок службы — **3 года**.

Если устройство или сетевой кабель повреждены, передайте пылесос в авторизованный сервисный центр LEX для ремонта, чтобы обеспечить безопасную эксплуатацию.

Для получения дополнительной информации или в случае возникновения проблем зайдите на веб-сайт [www.lex1.ru](http://www.lex1.ru) или обратитесь с вопросом по телефону горячей линии LEX: **8 800 700-86-24** (звонок по России бесплатный).

Сохраняйте кассовый чек, руководство по эксплуатации и гарантийный талон до конца гарантийного срока. Гарантийный талон при утере восстановить не получится. Руководство можно найти на веб-сайте.

Гарантия не предоставляется:

- При механических и тепловых повреждениях устройства и кабеля.
- Наличии следов самостоятельной разборки прибора.

Чтобы не повредить пылесос при транспортировке, соблюдайте меры предосторожности:

- Перевозите устройство в заводской упаковке.
- Оберегайте его от резких толчков и падений.
- Избегайте длительного пребывания прибора под дождем или мокрым снегом.



# Благодарим Вас за выбор техники LEX!

Мы заботимся о наших покупателях на каждом шаге взаимодействия с брендом: от момента выбора и до гарантийного обслуживания.

Если Вы столкнулись с неисправностью в работе техники, оставьте заявку на обслуживание на официальном сайте [elexir.pro](https://elexir.pro)



Программа Elexir распределяет заявки только в **авторизованные сервисные центры**, прошедшие аттестацию службы качества бренда LEX.



**100% оригинальные запчасти**  
Все запчасти производитель LEX напрямую отправляет в сервисные центры мастерам.



**Квалифицированные мастера ремонта**  
крупной встраиваемой бытовой техники.



[elexir.pro](https://elexir.pro)

## ПРАВИЛА УТИЛИЗАЦИИ



Утилизируйте упаковку с соблюдением правил экологической безопасности.

**Согласно ст. 26 законодательного декрета от 14 марта 2014 года № 49 «Исполнение директивы 2012/19/ЕС об утилизации отходов электронного и электрического оборудования (RAEE)»: знак перечеркнутого мусорного бака, приведенный на приборе или на его упаковке, означает, что по завершении срока службы прибора его необходимо утилизировать отдельно от других отходов.**

Поэтому пользователь должен будет сдать отслуживший прибор в подходящие муниципальные центры по разделному сбору отходов электронного и электрического оборудования.

В качестве альтернативы самостоятельной утилизации можно сдать прибор дилеру в момент приобретения нового равнозначного прибора.

Кроме того, в точках продаж электронных, электрических изделий, площадь которых превышает 400 м<sup>2</sup>, можно, приобретая новое изделие, бесплатно, без каких-либо обязательств сдавать электронные приборы размером менее 25 см, подлежащие утилизации.

Надлежащий отдельный сбор отходов, отслуживших электроустройств для последующей переработки и утилизации, совместимый с охраной природы, позволяют избежать негативного воздействия на окружающую среду и здоровье людей, а также способствует повторному использованию материалов, из которых состоит прибор.



### LEX активно участвует в сохранении окружающей среды:

- Осуществлен переход к использованию материалов, уменьшающих воздействие на окружающую среду в процессах производства и эксплуатации.
- В производстве применяются более экологически чистые хладагенты.
- Сокращено потребление энергии и воды, как в процессе производства техники, так и путем внедрения экономичных решений в модели техники.
- Используем перерабатываемые и переработанные материалы в производстве самой бытовой техники и в упаковке.

### Техника LEX соответствует стандартам устойчивого развития и оценкам экологических характеристик.

Путаетесь в терминах, связанных с переработкой? Словарик всего из пяти пунктов поможет разобраться:



**1. Разборка отходов** — начальный этап переработки, когда из всего поступившего для переработки выбирают только то, что подходит для вторичного использования.



**2. Сортировка отходов** — уже отобранные элементы, детали, части корпусов сортируют в зависимости от материала изготовления: пластик, металл, стекло и т. д.



**3. Рециклинг** — применение отходов по прямому назначению, а также их возврат в производственный цикл (после определенной подготовки).



**4. Утилизация отходов, брака, отслуживших изделий** — их повторное применение, использование для изготовления чего-то нового, сюда входят и оказание услуг, и выполнение работ, и рециклинг.



**5. Переработка** — в отличие от утилизации это именно процесс превращения отходов в энергию или новую продукцию.

Для улучшения качества жизни на всех уровнях мы предлагаем каждому участвовать в экологичной утилизации — не выбрасывать, а сдавать отслужившую технику.



