

Вытяжка POLO

Технические параметры

Технические данные указаны на табличке номинальных величин, расположенной внутри вытяжки.

Производительность	780 м³/ч
Напряжение номинальное	230V-50Hz
Общая мощность	120 Вт
Освещение	2x3 Вт (max 3 Вт)
Диаметр выхода для воздуховода	Ø120mm

Общие правила по безопасности и по монтажу:

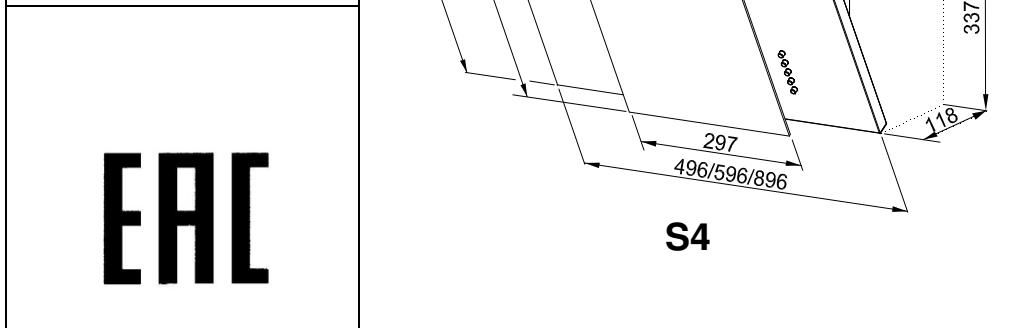
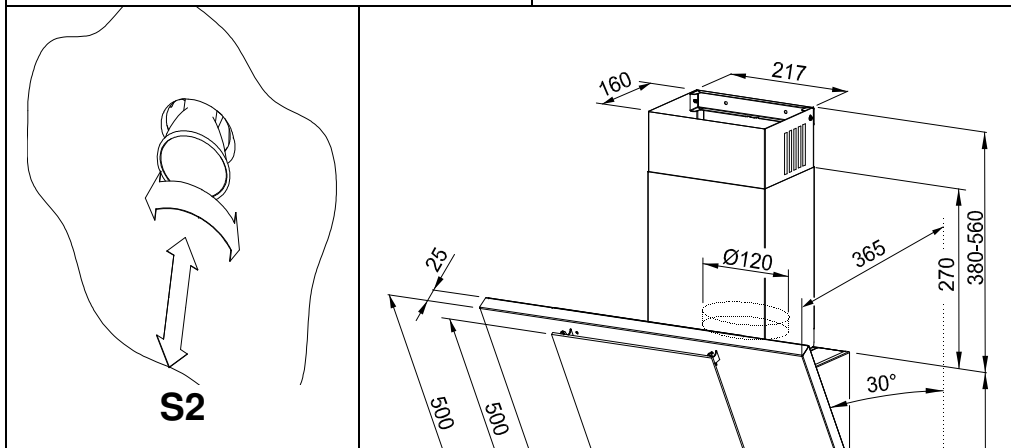
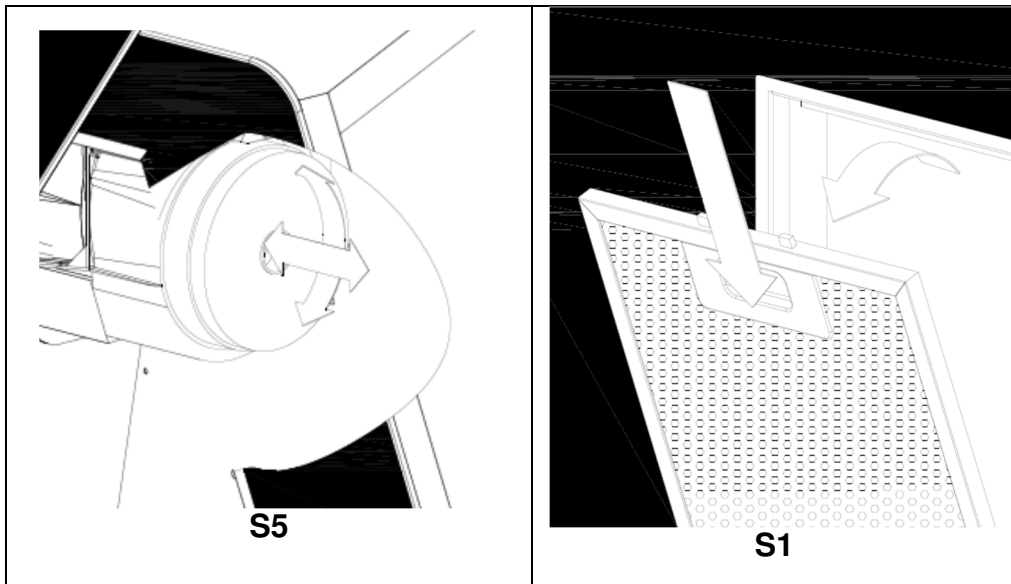
- Монтаж устройства должен производиться в соответствии с условиями и указаниями, представленными в настоящей инструкции по эксплуатации.
- Производитель не несет ответственность за неполадки, возникшие в результате монтажа, который проводился не в соответствии с настоящей инструкцией.
- Производитель не несет ответственность за продукт в том случае, если конструкция вытяжки была изменена посторонними лицами.
- Если кухонная вытяжка используется одновременно с устройствами для сгорания газа или других топлив, то данное помещение должно проветриваться (не относиться к закрытой системе циркуляции воздуха).
- Под кухонной вытяжкой запрещается использование открытого очага огня.
- В случае повреждения несъемного провода питания необходимо его заменить на специальный провод или комплект проводов, закупленный у производителя или же на специализированном ремонтном заводе.
- Нельзя отводить воздух из кухонной вытяжки в дымоходный канал, который служит для отвода газов выбрасываемых устройствами для сжигания газа или других топлив (не относится к вытяжкам с закрытой системой циркуляции воздуха)
- Перед подсоединением вытяжки к источнику питания и проверкой его рабочего состояния необходимо проверить правильно ли был подключен кабель питания и не был ли он прижат вытяжкой в процессе монтажа.
- Перед очисткой необходимо выдернуть штепсель из гнезда электросети.
- Чистка не в соответствии с инструкцией может стать причиной возникновения пожара.

Предназначение и режим работы

Вытяжка предназначена для работы во всасывающем режиме с последующим отводом паров наружу или для работы в режиме фильтрации с внутренней рециркуляцией, закрытая система циркуляции.

Монтаж кухонной вытяжки

Минимальное расстояние от поверхности нагревательного устройства, на котором расположена посуда, до нижнего края кухонной вытяжки должно составлять не менее 65 см при кухонных электроплитах и не менее 75 см при газовых и электро-газовых плитах. Если в инструкции нагревательного устройства предусмотрено более широкое расстояние до кухонной вытяжки то необходимо действовать согласно данным указаниям. Монтаж вытяжки и защитной трубы представлен на рисунке **S3**. При монтаже вытяжки необходимо действовать согласно общим действующим положениям по отводу воздуха из помещения. Необходимо учесть то, что использование спиральных алюминиевых труб сокращает производительность вытяжки и увеличивает шум потока воздуха.



Электрическое подключение

Напряжение в электросети должно соответствовать условиям, указанным на табличке номинальных величин, расположенной внутри вытяжки. Если вытяжка оснащена штепселем, то необходимо вставить данный штепсель в штепсельное гнездо, соответствующее действующим положениям и находящееся в легкодоступном месте. Если же вытяжка не оснащена штепселем, то подключение вытяжки должно быть поручено квалифицированному работнику.

Чистка кухонной вытяжки

Перед тем, как приступать к действиям по очистке устройства, необходимо отключить вытяжку от источника питания. Устройство необходимо мыть с помощью хорошо отжатой губки с горячей водой и мылом. Вытяжку необходимо чистить, используя мягкие средства, не следует использовать твердые чистящие материалы. Регулярная чистка способствует улучшению работы кухонной вытяжки.

Внимание: НЕ ПРИМЕНЯТЬ СРЕДСТВА НА БАЗЕ СПИРТА!

Жировой фильтр

Вытяжка оборудована алюминиевым фильтром. Фильтр снимается с помощью передвижения замков по часовой стрелке (рис. 1). Фильтр необходимо мыть вручную следующим образом: погрузить фильтр на 15 минут в воду 40-50°C с мощным средством. По истечении 15 минут можно начинать промывку, а затем аккуратно прополоскать фильтр. Перед повторной установкой на вытяжку, фильтр должен быть полностью сухим. Отсутствие регулярной чистки фильтра приводит к сокращению производительности вытяжки и может стать причиной возникновения пожара.

В процессе мытья в посудомоечной машине окраска фильтра может полинять, но это никак не влияет на качество работы фильтра.

Угольный фильтр (только для закрытой циркуляции - рис. S5)

Вытяжка может быть оборудована угольными фильтрами. Фильтры необходимо установить на корпусе турбины таким же образом, как это показано на рисунке S5. В данном случае очищенный воздух снова возвращается в помещение. Именно поэтому вытяжка с угольными фильтрами не подсоединяется к вентиляционным трубопроводам. Для обеспечения надежной работы вытяжки и эффективного поглощения запахов необходимо производить регулярную замену угольных фильтров (каждые 3-6 месяцев) в зависимости от интенсивности эксплуатации вытяжки.

Замена лампочек (рис. S2)

Перед началом каких-либо действий по замене лампочек необходимо отключить вытяжку от источника питания. Замена лампочки необходимо начинать с отключения вытяжки от источника питания. Если вытяжка перед этим работала, то необходимо подождать несколько минут, и после того, как лампочка остынет, можно приступать к замене старой на новую.

Внимание! Не прикасаться к лампочкам, пока они не остынут.

Замена алюминиевого фильтра - рис. S1

Замена подсветки - рис. S2

Монтаж вытяжки и дымохода – рис. S3

Замена вытяжки – рис. S4

Замена угольных фильтров – рис. S5

Обозначения:

-(*) означает части вытяжки для монтажа в закрытой системе циркуляции

-(**) означает части, не входящие в комплект оборудования вытяжки

Механическое управление

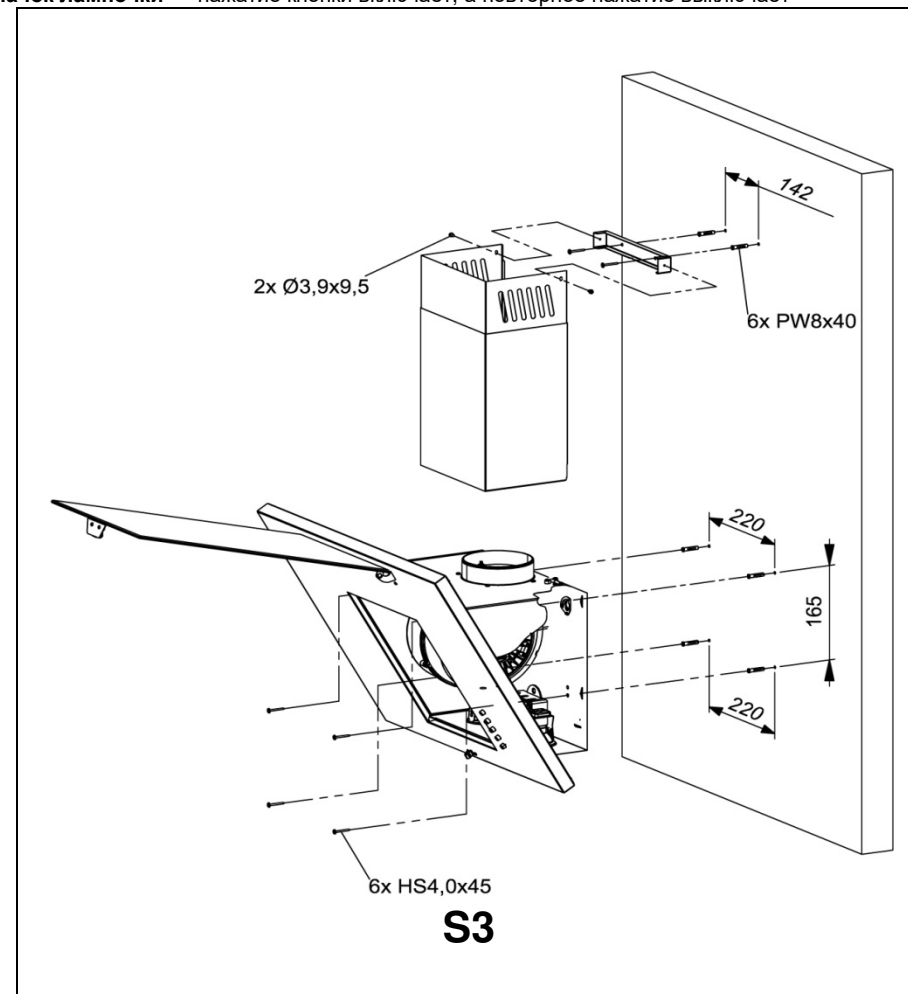
Управление турбиной

- „0” – турбина выключена
- „1” – турбина работает на минимальной скорости
- „2” – турбина работает на 2 скорости
- „3” – турбина работает на максимальной скорости

Запуск турбины производится после нажатия ответственной кнопки. Каждая следующая скорость означает более быстрый поток воздуха.

Подсветка

„Значок лампочки” – нажатие кнопки включает, а повторное нажатие выключает



Дата изготовления указана на устройстве в следующем формате: AAAAAAAAAYYWWBBBBBB, где AAAAAAAAA - внутренний код, YY - год изготовления, WW - неделя изготовления, BBBB - номер модели в партии

Произведено «MAAN Sp. Z o.o.» (Польша, Подоле 9, 05-600 Груец) для ООО «Технолэнд» (Россия, Санкт-Петербург, ул. Вербная, д.27, лит.А), Дистрибьютор «Fenu Malinowscy Sp. J.» (ul. 3 Maja 8 lok.B2, 05-800 Pruszków, Польша)

EAC