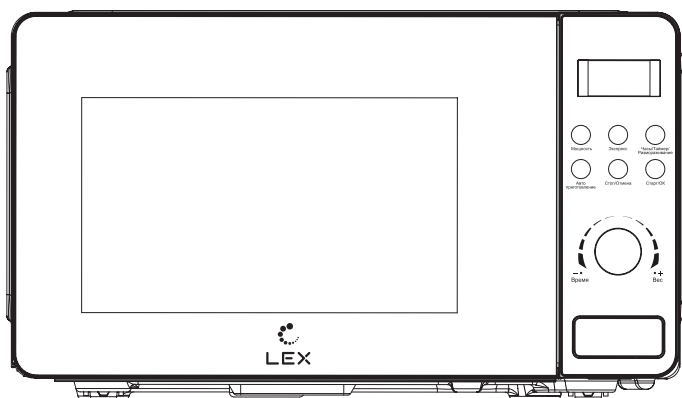




МИКРОВОЛНОВАЯ ПЕЧЬ

РУКОВОДСТВО ПО ЭКСПЛУАТАЦИИ



МОДЕЛЬ

LEX FSMO D.01-BL



СОДЕРЖАНИЕ

СОДЕРЖАНИЕ.....	3
ВАЖНАЯ ИНФОРМАЦИЯ О БЕЗОПАСНОСТИ	4
ОПИСАНИЕ УСТРОЙСТВА.....	13
ЭКСПЛУАТАЦИЯ ПРИБОРА	15
ОЧИСТКА, УХОД И ХРАНЕНИЕ	21
ГАРАНТИЯ И ОБСЛУЖИВАНИЕ	24
ТЕХНИЧЕСКИЕ ХАРАКТЕРИСТИКИ.....	25
КОМПЛЕКТАЦИЯ	25
ПРАВИЛА УТИЛИЗАЦИИ	26

УВАЖАЕМЫЙ ПОКУПАТЕЛЬ!

Благодарим Вас за приобретение продукции LEX. Мы надеемся, что данный прибор оправдает Ваши ожидания и станет прекрасным помощником на Вашей кухне. Для правильной и безопасной эксплуатации прибора, пожалуйста, ознакомьтесь со всеми пунктами данной инструкции. Просим Вас сохранять эту инструкцию на весь срок службы данного прибора.

В начале инструкции Вы узнаете о некоторых важных условиях безопасной работы прибора. Чтобы Ваш прибор длительное время находился в прекрасном состоянии, мы приводим множество полезных советов по уходу и чистке. Также эта инструкция

даёт некоторые советы по экономии электроэнергии.

На случай, если когда-нибудь в процессе эксплуатации прибора возникнут неполадки, на последних страницах этой инструкции Вы сможете найти советы, как самостоятельно устранить мелкие неисправности. Ваш новый прибор изготовлен из высококачественных материалов и полностью соответствует всем стандартам.

Наша бытовая техника постоянно совершенствуется, улучшаются характеристики приборов, обновляется дизайн, поэтому рисунки и обозначения в инструкции могут несколько отличаться от приобретённой Вами модели.

ВАЖНАЯ ИНФОРМАЦИЯ О БЕЗОПАСНОСТИ

МЕРЫ БЕЗОПАСНОСТИ ПО ПРЕДОХРАНЕНИЮ

ОТ ПОРАЖЕНИЯ МИКРОВОЛНОВЫМ ИЗЛУЧЕНИЕМ

1. Запрещена эксплуатация печи с открытой дверцей, так как это влечёт за собой опасность поражения микроволновым излучением. Запрещено вмешательство в работу защитных блокировок печи.
2. Запрещено помещать какие-либо предметы между корпусом печи и дверцей; также не допустимы какие-либо загрязнения пищей или остатками моющего средства на уплотняемых поверхностях.

3. Запрещена эксплуатация повреждённой печи. Необходимо контролировать, чтобы дверца печи закрывалась должным образом, а также не было следующих повреждений:
 - деформаций дверцы,
 - сломанных или ослабленных петель и защёлоч,
 - дефектов уплотнителей дверцы и уплотняемых поверхностей.
4. Регулировка или ремонт печи должны производиться только квалифицированными специалистами сервисных центров.

ИНСТРУКЦИИ ПО БЕЗОПАСНОСТИ

При эксплуатации электроприборов необходимо соблюдать основные меры безопасности, в том числе:

ПРЕДУПРЕЖДЕНИЕ: чтобы избежать ожогов, поражения электрическим током, пожара, вреда здоровью, воздействия утечки микроволнового излучения:

1. Перед использованием изделия прочтите все инструкции.
2. Используйте изделие только по его прямому назначению, как описано в данной инструкции. Не используйте для чистки агрессивные химические средства и пары. Данный тип микроволновых печей разработан для разогрева, приготовления или сушки пищевых продуктов. Микроволновая печь не предназначена для использования в промышленных или лабораторных целях.
3. Не включайте пустую печь.
4. Не пользуйтесь изделием, если повреждён сетевой шнур или вилка, если изделие функционирует неправильно или, если оно повреждено или ронялось. Во избежание опасности, повреждённый сетевой шнур должен быть заменён производителем, его сервисным представителем или другим квалифицированным специалистом.

ПРЕДУПРЕЖДЕНИЕ: позволяйте детям использовать устройство без Вашего присмотра только в том случае, если им даны достаточные инструкции, и Вы убедились, что они осознали опасность неправильной эксплуатации и могут пользоваться печью, соблюдая меры безопасности.

5. Чтобы избежать риска возгорания в камере печи, необходимо:
 - При нагревании пищи в пластиковой или бумажной таре, чаще контролировать процесс во избежание возгорания.

- Перед загрузкой в печь бумажных или пластиковых пакетов удалить с них металлические предметы (проволоку, фольгу и т.д.).
- В случае появления дыма, выключить микроволновую печь, отсоединить вилку от розетки, чтобы избежать распространения огня, не открывать дверцу печи, пока дым не перестанет появляться.
- Не используйте печь для хранения. Не оставляйте бумагу, кухонные принадлежности или еду в печи, когда она не используется.

ПРЕДУПРЕЖДЕНИЕ: Не разогревайте жидкости или пищу в закрытых контейнерах, так как они могут взорваться.

6. После завершения разогрева напитков может произойти их бурное закипание, поэтому будьте осторожны, забирая напитки из печи.
7. Не используйте микроволновую печь для разогрева масла для жарки во фритюре. Горячее масло может повредить детали печи и посуды, и даже может привести к ожогам кожи.
8. Нельзя разогревать или готовить в микроволновой печи яйца в скорлупе, так как они могут взорваться даже после окончания работы печки.
9. Прокалывайте продукты с толстой кожурой, такие как картофель, кабачки, яблоки и каштаны непосредственно перед приготовлением.
10. Бутылочки и баночки с детским питанием, после разогрева, необходимо встряхнуть и проверить температуру содержимого, прежде чем дать ребёнку, во избежание ожогов.
11. Кухонные принадлежности могут быть горячими из-за тепла, переданного от разогретой пищи. Может потребоваться использование прихваток для переноски горячей посуды.
12. Посуда должна быть предварительно проверена на пригодность ее использования в микроволновой печи.

ПРЕДУПРЕЖДЕНИЕ: лицам, не имеющим специальной подготовки, запрещено производить какие-либо действия по ремонту или обслуживанию изделия, связанные со снятием любых крышек, защищающих от воздействия микроволнового излучения, а также замену шнура питания или лампы освещения.

13. Данный товар является оборудованием группы 16 класса В диапазона ISM. В Группу 2 входит оборудование ISM ((I) промышленное, (S) научное и (M) медицинское), в котором радиочастотная энергия намеренно генерируется и / или используется в виде электромагнитного излучения для обработки материала и электроэрозионного оборудования. Оборудование Класса В – это оборудование, которое может использоваться для бытовых применений и применений с под-

ключением к электросети низкого напряжения, которое используется в жилых домах.

14. Данное устройство не предназначено для использования лицами (в том числе детьми) с отсутствием опыта и знания, до тех пор, пока им не был предоставлен контроль или инструкция по использованию данного оборудования лицом, ответственным за их безопасность.
15. Не позволяйте детям играть с микроволновой печью.
16. Микроволновая печь используется только в автономном режиме.

ПРЕДУПРЕЖДЕНИЕ: не устанавливайте изделие вблизи газовых или электрических плит, а также духовых шкафов, так как это может повлечь за собой повреждение микроволновой печи, на устранение которого не распространяется гарантия.

17. Во время работы поверхность микроволновой печи может нагреваться.
18. Данная микроволновая печь не предназначена для встраивания в кухонную мебель.
19. Внешняя часть дверцы может быть горячей во время работы.
20. Во время работы температура доступных поверхностей печи может быть высокой.
21. Задняя стенка микроволновой печи должна быть повернута к стене.
22. Данное устройство не предназначено для использования детьми или лицами с ограниченными физическими, зрительными, умственными способностям и лицами с отсутствием опыта и знания, до тех пор, пока им не был предоставлен контроль или инструкция по использованию данного оборудования.
23. Необходимо следить за детьми для того, чтобы они не играли с печью.

ПРЕДУПРЕЖДЕНИЕ: не используйте микроволновую печь, если замки ее дверцы повреждены, пока она не будет отремонтирована специалистами сервисного центра.

24. Не используйте микроволновую печь в качестве таймера времени или системы удалённого управления.
25. Микроволновая печь предназначена только для домашнего использования и не предназначена для использования в коммерческих целях.
26. Не снимайте ограничители, расположенные на задней или боковой поверхности печи, поскольку они обеспечивают необходимое расстояние для циркуляции воздуха.
27. Перед транспортировкой печи убедитесь, что Вы зафиксировали вращающуюся тарелку во избежание повреждения.

ОСТОРОЖНО! Сторонним лицам (за исключением специалиста сервисного центра) запрещено производить какие-либо действия по ремонту или обслуживанию изделия, связанные со снятием любых крышек, защищающих от воздействия микроволнового излучения. Это предупреждение также относится к замене шнура питания и лампочки освещения. В таких случаях отправляйте печь в сервисный центр.

28. Микроволновая печь предназначена только для разморозки, приготовления и подогрева пищи.
29. Используйте кухонные прихватки для того, чтобы доставать горячую еду из печи.
30. **Осторожно! При открытии крышки или обёртки с разогреваемой ёмкости возможен выброс пара.**
31. Данный прибор может использоваться детьми в возрасте от 8 лет и старше, а также лицами с ограниченными физическими, зрительными или умственными способностями или отсутствием опыта и знания до тех пор, пока им не был предоставлен контроль или инструкция по использованию данного оборудования. Детям не разрешено играть с данным прибором. Очистка и использование печи может производиться детьми под наблюдением взрослых, если им 8 или больше лет.
32. В случае появления дыма, необходимо выключить микроволновую печь, отсоединить вилку от розетки, оставлять дверцу закрытой, чтобы избежать распространения огня.

ВНИМАНИЕ

Ни в коем случае не открывайте дверцу и не используйте воду для тушения огня!

- При приготовлении пищи в микроволновой печи нахождение детей и беременных женщин на расстоянии меньше 50 см от неё нежелательно.
- Для удаления загрязнений с поверхности дверцы и внутренней поверхности печи используйте только мягкие, неабразивные моющие средства и губку или мягкую ткань.
- Регулярно производите очистку камеры печи от крошек и остатков продуктов.

- Необходимо содержать печь и уплотнительную прокладку дверцы в чистоте. Несоблюдение этого правила может привести к повреждению поверхности печи, что в свою очередь может сказаться на сроке эксплуатации или привести к возникновению опасной ситуации.
- Не позволяйте детям использовать печь без вашего присмотра. Не разрешайте детям играть с ней и не оставляйте маленьких детей вблизи печи без присмотра.
- Данный прибор не предназначен для использования людьми с ограниченными физическими, сенсорными или умственными возможностями (включая детей), а также людьми, не имеющими достаточных знаний и опыта работы с электронными приборами, если за ними не присматривают лица, ответственные за их безопасность.

УСТАНОВКА

1. Распакуйте микроволновую печь и удалите все упаковочные материалы из камеры микроволновой печи.

ПРЕДУПРЕЖДЕНИЕ: внимательно осмотрите микроволновую печь на наличие следующих дефектов: имеются вмятины, трещины, погнута или разболтана дверка печи, повреждены уплотнители или уплотняемые поверхности, сломаны или ослаблены шарниры и защелки. При обнаружении каких-либо неисправностей, не используйте печь и обратитесь в сервисную службу.

2. Данная микроволновая печь должна быть установлена на плоской твердой поверхности, способной выдержать ее вес и максимальный вес пищи, которая будет в ней готовиться.
3. Не устанавливайте печь в местах с повышенной влажностью и высокой температурой, а также вблизи легковоспламеняющихся предметов.
4. Для правильного функционирования печи необходима хорошая вентиляция. Обеспечьте свободное пространство в 20 см над печкой, 10 см сзади и 5 см с обеих сторон печи. Не закрывайте вентиляционные отверстия микроволновой печи.

Не снимайте ножки.

5. На поворотную ось (поворотный штифт) устанавливается стеклянный поднос. Под стеклянный поднос устанавливается роликовая подставка, которая помогает подносу свободно вращаться. Вращение

пищи во время работы печи способствует ее равномерному приготовлению.

6. Не используйте изделие без стеклянного подноса, роликового кольца и поворотного штифта.
7. Убедитесь в правильной укладке силового кабеля, чтобы он не находился под изделием или на любой греющейся поверхности.
8. Должен обеспечиваться удобный доступ к розетке на случае аварийной ситуации.
9. Используйте печь только в домашних условиях.

РУКОВОДСТВО ПО ЗАЗЕМЛЕНИЮ

Данное изделие должно быть заземлено. Данная микроволновая печь снабжена сетевым шнуром, имеющим провод заземления, который подсоединен к вилке сетевого шнура. Он должен подсоединяться к розетке, должным образом установленной и заземленной. В случае короткого замыкания заземление снижает риск поражения электрическим током, обеспечивая цепь для отвода электрического тока. Рекомендуется обеспечить отдельную электрическую цепь для питания изделия. Если

ВНИМАНИЕ

напряжение в сети выше указанного, может произойти возгорание или иная поломка печи.

Неправильное заземление может привести к риску поражения электрическим током.

Примечание:

1. Если у Вас есть какие-либо вопросы касательно заземления или электрической безопасности, проконсультируйтесь с квалифицированными специалистами.
2. Ни производитель, ни продавец не несут ответственности за ущерб, нанесенный имуществу или здоровью по причине нарушения правил электрического подключения. Провода в питающем кабеле имеют следующую цветовую маркировку:
 - Желто - зеленый = ЗАЗЕМЛЯЮЩИЙ
 - Синий = НЕЙТРАЛЬНЫЙ
 - Коричневый - ПОД НАПРЯЖЕНИЕМ

РАДИОПОМЕХИ

Работа микроволновой печи может создавать помехи в работе радиоприемников, телевизоров и другого подобного оборудования.

В случае возникновения помех, их можно ослабить или полностью устранить, предприняв следующие меры:

1. Произведите очистку дверцы и уплотняющих поверхностей печи.
2. Переориентируйте приемную антенну радиоприемника или телевизора.
3. Измените положение микроволновой печи относительно радиоприемника.
4. Переместите микроволновую печь подальше от радиоприемника.
5. Включите микроволновую печь в другую розетку так, чтобы печь и приемник были подсоединены к разным цепям электрической сети.

ВЫБОР ПОСУДЫ ДЛЯ ПРИГОТОВЛЕНИЯ В МИКРОВОЛНОВОЙ ПЕЧИ

Изучите рекомендации «Материалы, рекомендованные для использования в микроволновой печи». Не используйте столовую посуду с металлической отделкой. Если вы сомневаетесь в правильности выбора посуды, вы можете воспользоваться следующим тестом.

Тест:

1. Наполните тестируемую ёмкость одним стаканом холодной воды (250 мл) и поставьте ее в микроволновую печь.
2. Включите режим приготовления на полную мощность на 30 секунд
3. Осторожно дотроньтесь до посуды. Если посуда стала тёплой, не используйте ее для приготовления в микроволновой печи.
4. Не включайте режим приготовления на более чем 30 секунд

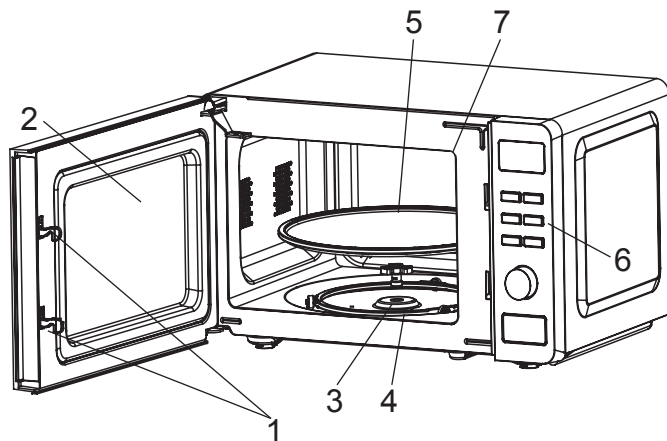
Материалы, рекомендованные для использования в микроволновой печи

ПОСУДА	ПРИМЕЧАНИЯ
Пергаментная или вощёная бумага	Используется для предотвращения разбрызгивания и прохождения пара
Пластик	Используйте только предназначенный для микроволновых печей. Следуйте рекомендациям производителя. На пластике должна быть надпись «Microwavesafe». Продукты в мягком пластике становятся горячими. Пластиковые бутылки или плотно закрытые пластиковые пакеты следует надрезать, проколоть или сделать отверстие непосредственно перед упаковыванием.
Пластиковая упаковка	Используйте только предназначенную для микроволновых печей. Накрывайте продукты во время приготовления для предотвращения пересушивания.
Термометры и термощупы	Используйте только предназначенные для микроволновых печей (термометры для мяса и сладостей).
Алюминиевая фольга	Только для защиты. Используйте для оборачивания маленьких кусочков мяса или птицы, чтобы предотвратить перегрев. Возможно искрение при близком соприкосновении фольги к стенкам печи. Расстояние от стенок печи до фольги должно быть не менее 2,5 см.
Блюда с глазурью	Следуйте рекомендациям производителя
Столовая посуда	Используйте посуду, предназначенную для микроволновой печи. Следуйте рекомендациям производителя. Не используйте посуду с трещинами и со сколами.
Стеклянные банки	Всегда снимайте крышку. Используйте только для несильного разогрева продуктов. Большинство банок не являются термостойкими, поэтому могут разбиться.
Стеклянная тара	Используйте только термостойкую стеклянную посуду. Убедитесь, что на посуде отсутствует металлическая отделка. Не используйте посуду с трещинами и со сколами.
Пакеты для приготовления в микроволновой печи	Следуйте рекомендациям производителя. Не закрывайте металлическими зажимами. Сделайте в пакете прорезь для выхода пара.
Бумажные тарелки и чашки.	Используйте только для непродолжительного приготовления/разогрева. Во время приготовления не оставляйте посуду без присмотра.
Бумажные полотенца	Накрывайте продукты бумажными полотенцами при перегреве и для впитывания жира. Используйте только для непродолжительного приготовления и под присмотром.

Материалы, не рекомендованные для использования в микроволновой печи

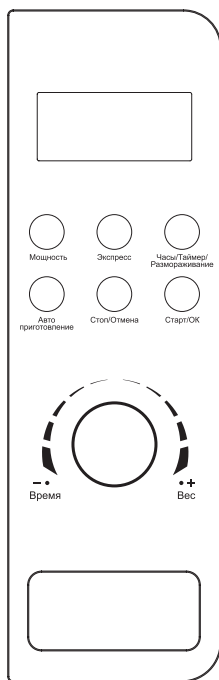
ПОСУДА	ПРИМЕЧАНИЯ
Алюминиевый поднос	Возможно искрение. Переложите продукты в посуду, предназначенную для микроволновой печи
Посуда из металла или с металлической отделкой	Металл не пропускает микроволны. Возможно искрение из-за металлической отделки.
Бумажные пакеты	Возможно возгорание в микроволновой печи.
Пищевая картонная коробка с металлической ручкой	Возможно искрение. Переложите продукты в посуду, предназначенную для микроволновой печи.
Металлические жгуты	Возможно искрение и возгорание в микроволновой печи.
Пищевая плёнка	Пищевая плёнка может расплавиться или испачкать продукты или посуду внутри печи при высоких температурах.
Дерево	Дерево в микроволновой печи высохнет, а также может расщепиться и потрескаться.

ОПИСАНИЕ УСТРОЙСТВА



- 1 - Дверные замки блокировочные
- 2 - Дверца микроволновой печи с окошком
- 3 - Поворотный штифт
- 4 - Роликовое поворотное кольцо
- 5 - Стекланный поднос
- 6 - Панель управления
- 7 - Крышка волновода

ПАНЕЛЬ УПРАВЛЕНИЯ



МОЩНОСТЬ

Кнопка **МОЩНОСТЬ** служит для выбора уровня мощности микроволн.

ЭКСПРЕСС

Кнопка **ЭКСПРЕСС** используется для выбора времени экспресс-приготовления на максимальной мощности.

ЧАСЫ/ТАЙМЕР/РАЗМОРАЖИВАНИЕ

Кнопка **ЧАСЫ/ТАЙМЕР/РАЗМОРАЖИВАНИЕ** служит для установки времени часов и отсрочки приготовления, а также для размораживания продуктов в зависимости от их типа и веса.

АВТОПРИГОТОВЛЕНИЕ

Кнопка **АВТОПРИГОТОВЛЕНИЕ** позволяет выбрать режим автоприготовления.

СТАРТ/ОК

Кнопка **СТАРТ/ОК** используется для начала приготовления в соответствии с выбранными настройками, а также для подтверждения.

СТОП/ОТМЕНА

Кнопка СТОП/ОТМЕНА служит для остановки приготовления и отмены сделанных настроек.

ВРЕМЯ/ВЕС

Регулятор ВРЕМЯ/ВЕС позволяет установить время приготовления или вес продуктов.

БЛОКИРОВКА КНОПОК ПАНЕЛИ УПРАВЛЕНИЯ

Функция блокировки кнопок управления («защита от детей») позволяет заблокировать панель управления, когда вы проводите чистку прибора или чтобы дети не смогли пользоваться микроволновой печью без присмотра. При включении этой функции все кнопки становятся неактивными. Чтобы активировать блокировку кнопок, нажмите и держивайте кнопку СТОП/ОТМЕНА около 3 секунд.

Чтобы отключить блокировку кнопок, нажмите и удерживайте кнопку СТОП/ОТМЕНА, около 3 секунд.

ПРИМЕЧАНИЕ

Оформление передней панели может быть изменено без предварительного уведомления.

ЭКСПЛУАТАЦИЯ МИКРОВОЛНОВОЙ ПЕЧИ

ПРИГОТОВЛЕНИЕ В МИКРОВОЛНОВОЙ ПЕЧИ

Подключите вилку питания к электрической розетке, и индикация дисплея мигнет три раза. Затем на дисплее отобразится “1:00”, что означает, что микроволновая печь перешла в дежурный режим.

Настройка часов

При желании вы можете установить правильное время часов.

1. Нажмите и удерживайте кнопку ЧАСЫ/ТАЙМЕР/РАЗМОРАЖИВАНИЕ около 3 секунд. Микроволновая печь перейдет в режим настройки времени (будьте внимательны, при кратком нажатии кнопки ЧАСЫ/ТАЙМЕР/РАЗМОРАЖИВАНИЕ печь перейдет в режим настройки размораживания).
2. Поворачивая регулятор ВРЕМЯ/ВЕС, установите значение часов.
3. Нажмите кнопку ЧАСЫ/ТАЙМЕР/РАЗМОРАЖИВАНИЕ еще раз.
4. Поворачивая регулятор ВРЕМЯ/ВЕС, установите значение минут.
5. Нажмите кнопку ЧАСЫ/ТАЙМЕР/РАЗМОРАЖИВАНИЕ для окончания ввода времени. Если вы не подтвердите окончание ввода времени, то оно будет автоматически установлено на введенное

Приготовление в режиме микроволн

Мощность микроволн устанавливается с помощью кнопки **МОЩНОСТЬ**. Последовательно нажимайте кнопку **МОЩНОСТЬ**, чтобы установить нужную мощность, на дисплее будет соответственно меняться индикация.

ИНДИКАЦИЯ	МОЩНОСТЬ	ПРИГОТОВЛЕНИЕ
100P	100% мощности	Быстрое и тщательное приготовление, а также разогрев
80P	80% мощности	Обычное приготовление
60P	60% мощности	Медленное приготовление, тушение, приготовление
40P	40% мощности	Приготовление напитков и супов, размораживание
20P	20% мощности	Поддержание тепла, размягчение мороженого, медленное размораживание.

1. Последовательно нажимая кнопку **МОЩНОСТЬ**, установите нужный уровень мощности.
2. Поворачивая регулятор **ВРЕМЯ/ВЕС**, установите время приготовления. Максимальное время приготовления в режиме микроволн 60 минут.
3. Нажмите кнопку **СТАРТ/ОК**, чтобы начать приготовление.
4. Если в процессе приготовления вам нужно перевернуть продукты или проверить их готовность, откройте дверцу, переверните продукты. После этого закройте дверцу и нажмите кнопку **СТАРТ/ОК**, чтобы печь продолжила приготовление.
5. Если вы хотите достать продукты до истечения установленного времени приготовления, нажмите кнопку **СТОП/ОТМЕНА** один раз. Микроволновая печь прекратит приготовление и сбросит счетчик времени приготовления. В режиме приготовления на максимальной мощности через некоторое время печь автоматически понижает уровень мощности, чтобы продлить срок своей службы.

ВНИМАНИЕ

Запрещается начинать приготовление, если в камере печи нет продуктов.

Пример приготовления на мощности 80% на протяжении 10 минут

ШАГ	ДЕЙСТВИЕ	ПОКАЗАНИЯ ДИСПЛЕЯ
1	Подключите питание	1:00
2	Дважды нажмите кнопку МОЩНОСТЬ, чтобы выбрать умеренно высокую мощность (80%)	80P
3	Установите необходимое время вращая регулятор ВРЕМЯ/ ВЕС	10:00
4	Нажмите кнопку СТАРТ/ ОК	обратный отсчёт времени

Экспресс-приготовление

Последовательно нажимайте кнопку ЭКСПРЕСС, и на дисплее будет изменяться индикация: 0:30, 1:00, 1:30. Когда отобразится нужное время приготовления, нажмите кнопку СТАРТ/ОК, чтобы начать приготовление на максимальной мощности в течение установленного времени.

Данная функция позволяет быстро начать приготовление или разогрев на максимальной мощности

Автоприготовление

В печь встроены программы автоматического приготовления, позволяющие быстро и просто выбрать подходящий режим приготовления в зависимости от типа и веса продуктов.

1. Последовательно нажимайте кнопку АВТОПРИГОТОВЛЕНИЕ, чтобы выбрать нужную программу: А.1, А.2, ..., А.8.
2. Поворачивая регулятор ВРЕМЯ/ВЕС, установите количество порций или вес.
3. Нажмите кнопку СТАРТ/ОК, чтобы начать приготовление.

ИНДИКАЦИЯ	ПРОДУКТЫ	ПРИМЕЧАНИЕ
A.1	Попкорн	Подходит для приготовления упаковки попкорна весом 100 г. Нажмите кнопку СТОП/ ОТМЕНА, чтобы остановить приготовление, когда попкорн будет лопаться каждую 1-2 секунды. Время и количество порций изменить нельзя.
A.2	Разогрев	Подходит для разогрева продуктов. Можно выбрать одно из пяти значений веса: 200, 400, 600, 800, 1000 г.

ЭКСПЛУАТАЦИЯ ПРИБОРА

A.3	Напиток	Подходит для разогрева жидкости. Можно выбрать одно из трёх значений: 1 чашка, 2 чашки или 3 чашки (объёмом около 250 мл каждая). Используйте ёмкости с широким горлышком и не закрывайте.
A.4	Пицца	Подходит для разогрева пиццы. Можно выбрать один или два кусочка.
A.5	Картофель	Порежьте картофель на кубики со стороной 5 см. Возможно выбрать два варианта общего веса картофеля 450 г или 650 г. Положите кубики на большое блюдо и накройте сверху плёнкой, чтобы предотвратить испарение влаги.
A.6	Овощи	Подходит для приготовления овощей. Возможен выбор одного из пяти значений веса: 100, 200, 300, 400, 500 г.
A.7	Мясо	Подходит для приготовления мяса. Возможен выбор одного из пяти значений веса: 100, 200, 300, 400, 500 г.
A.8	Рыба	Подходит для приготовления рыбы. Возможен выбор одного из пяти значений веса: 100, 200, 300, 400, 500 г.

ПРИМЕЧАНИЕ

Программы автоприготовления рассчитаны на продукты с температурой 20-25°C. Если они теплее или холоднее, то это требует увеличения или уменьшения времени приготовления.

Результаты приготовления в значительной степени определяются температурой, весом и формой продуктов. В зависимости от этих характеристик может потребоваться коррекция времени приготовления.

Приготовление с несколькими стадиями

Некоторые рецепты требуют готовить продукты на разной мощности. Данная модель микроволновой печи позволяет запрограммировать до четырёх стадий приготовления с различной мощностью.

Например, вам нужно готовить продукты на мощности 100% в течение 3 минут, а затем на мощность 20% еще 9 минут. В этом случае вам нужно запрограммировать две стадии приготовления.

А. Приготовление на мощности 100% в течение 3 минут

1. Нажмите кнопку **МОЩНОСТЬ**, чтобы установить мощность 100%, на дисплее загорится индикатор «100P».

2. Поворачивая регулятор **ВРЕМЯ/ ВЕС**, установите время приготовления «3:00».

Б. Приготовление на мощности 20% в течение 9 минут

1. Нажмите кнопку **МОЩНОСТЬ** пять раз, чтобы установить мощность 20%, на дисплее загорится индикатор «20P».
2. Поворачивая регулятор **ВРЕМЯ/ВЕС**, установите время приготовления «9:00».

В. Начало приготовления

Нажмите кнопку **СТАРТ/ОК**, чтобы начать приготовление в соответствии с запрограммированной последовательностью.

РАЗМОРАЖИВАНИЕ В МИКРОВОЛНОВОЙ ПЕЧИ

Функция размораживания позволяет автоматически установить время размораживания в зависимости от типа и веса продуктов.

1. Последовательно нажимая кнопку **ЧАСЫ/ТАЙМЕР/РАЗМОРАЖИВАНИЕ**, установите тип продуктов.

ИНДИКАЦИЯ	МОЩНОСТЬ	ПРИГОТОВЛЕНИЕ
d.1	Мясо	0,1-2,0 кг
d.2	Птица	0,2-3,0 кг
d.3	Рыба, морепродукты	0,1-0,9 кг

2. Поворачивая регулятор **ВРЕМЯ/ВЕС**, установите вес продуктов.
3. Нажмите кнопку **СТАРТ/ОК**, чтобы начать размораживание.
4. В середине процесса размораживания печь подаст два звуковых сигнала, напоминая о необходимости перевернуть продукты. Откройте дверцу, переверните продукты, накройте разогревшиеся части продуктов и закройте дверцу.
5. Нажмите кнопку **СТАРТ/ОК**, чтобы продолжить размораживание.

РЕКОМЕНДАЦИИ ПО РАЗМОРАЖИВАНИЮ

1. Микроволны во время размораживания проникают на глубину 4 см, чтобы обеспечить равномерное размораживание, регулярно переворачивайте большие куски продукта. Если вес размораживаемых продуктов превышает 500 г, то необходимо переворачивать их как минимум 2 раза.
2. Размороженные продукты следует как можно быстрее приготовить.

ПРИМЕЧАНИЕ

Обычно процесс размораживания занимает больше времени, чем процесс приготовления того же продукта. Процесс размораживания можно считать законченным, если продукт поддается резке ножом.

Не рекомендуется снова замораживать ранее размороженные продукты

ПРОДУКТ	ВЕС	ВРЕМЯ НА РАЗМОРОЗКУ (МИН:СЕК)
Мясо	0,1-1,0 кг	1:30 – 26:00
Птица	0,2 -1,0 кг	2:30 – 22:00
Рыба	0,1 – 0,9 кг	1:30 – 14:00

РЕКОМЕНДАЦИИ ПО ПРИГОТОВЛЕНИЮ

- Тщательно распределяйте продукты. Более крупные кусочки кладите по краям блюда. Старайтесь не накладывать кусочки один на другой.
- Соблюдайте время приготовления, указанное в рецепте. Сначала устанавливайте меньшее время, указанное в рецепте, а затем при необходимости увеличивайте его. При избыточном приготовлении продукты могут начать дымиться или подгореть.
- Накрывайте продукты во время приготовления, это поможет предотвратить пересушивание продуктов и разбрызгивание внутри камеры печи, а также будет способствовать более равномерному приготовлению.
- Переворачивайте такие продукты, как курица и гамбургеры, чтобы ускорить процесс их приготовления. Большие кусочки (например, жаркое) следует переворачивать не менее одного раза.
- Перераспределяйте такие продукты, как тефтели или фрикадельки, на блюде как снизу-вверх, так и от центра блюда к краям.
- Выдерживайте продукты после приготовления в течение достаточного времени, это позволит завершиться процессу приготовления и медленно остыть пище.
- Вы можете определить, что пища готова, по следующим признакам:
 - от продуктов в любой части блюда идет пар;
 - птица легко делится на части по суставам;
 - при прокалывании мяса не появляется кровь;
 - рыба становится непрозрачной, мясо легко отделяется от костей.

ОТСРОЧКА СТАРТА

Если вам не нужно начинать приготовление немедленно, вы можете установить отсрочку начала приготовления.

Отсрочку старта можно установить, только если установлено время часов.

Например, сейчас 12:30, вам нужно, чтобы печь автоматически начала приготовление в режиме микроволн на мощности 100% в течение 9 минут 30 секунд в 14:20.

А. Настройка часов

1. Подключите печь к электросети, на дисплее начнет мигать двоеточие.
2. Нажмите и удерживайте кнопку ЧАСЫ/ТАЙМЕР/РАЗМОРАЖИВАНИЕ.
3. Поворачивая регулятор ВРЕМЯ/ВЕС, установите 12 часов.
4. Нажмите кнопку ЧАСЫ/ТАЙМЕР/РАЗМОРАЖИВАНИЕ.
5. Поворачивая регулятор ВРЕМЯ/ВЕС, установите 30 минут.
6. Нажмите кнопку ЧАСЫ/ТАЙМЕР/РАЗМОРАЖИВАНИЕ, чтобы сохранить установленное время часов.

Б. Настройка программы приготовления

1. Нажмите кнопку МОЩНОСТЬ, чтобы установить 100% мощность, при этом на дисплее отобразится индикатор 100P.
2. Поворачивая регулятор ВРЕМЯ/ВЕС, установите время приготовления «9:30».

В. Настройка отсрочки старта 1. Нажмите и удерживайте кнопку ЧАСЫ/ТАЙМЕР/РАЗМОРАЖИВАНИЕ, чтобы перейти в режим настройки времени начала приготовления.

3. Поворачивая регулятор ВРЕМЯ/ВЕС, установите 14 часов.
4. Нажмите кнопку ЧАСЫ/ТАЙМЕР/РАЗМОРАЖИВАНИЕ.
5. Поворачивая регулятор ВРЕМЯ/ВЕС, установите 20 минут.
6. Чтобы узнать установленное время начала приготовления, нажмите кнопку ЧАСЫ/ТАЙМЕР/ РАЗМОРАЖИВАНИЕ.

ОЧИСТКА И УХОД

1. Перед чисткой выключите микроволновую печь и отсоедините кабель питания от электросети.
2. Внутренние поверхности камеры микроволновой печи должны быть чистыми. Если к стенкам печи пристали кусочки продуктов или остались подтеки жидкости, протрите их влажной тканевой салфеткой. В случае сильного загрязнения можно использовать мягкое моющее средство. Не применяйте распылителей и жестких очистителей, поскольку они могут испортить поверхность дверцы.

3. Регулярно протирайте внешние поверхности микроволновой печи влажной тканевой салфеткой. Не допускайте протекания воды или других жидкостей в вентиляционные отверстия, чтобы не повредить рабочие части внутри печи.
4. Регулярно вытирайте влажной тканевой салфеткой дверцу и окно дверцы с обеих сторон, дверные уплотнители и примыкающие к ним части для удаления остатков продуктов и подтеков жидкостей. Не используйте абразивные средства.
5. Не допускайте намокания панели управления. Протирайте ее мягкой влажной тканевой салфеткой. При очистке панели управления, откройте дверцу и отсоедините печь от электросети, чтобы предотвратить ее случайное включение.
6. Конденсирующуюся влагу внутри или вокруг дверцы вытирайте мягкой тканевой салфеткой. Это может происходить, когда микроволновая печь работает в условиях высокой влажности. Это нормальное явление.
7. Периодически необходимо вынимать стеклянный поднос из печи для чистки. Вымойте его в теплой воде или посудомоечной машине.
8. Роликовую подставку под стеклянный поднос и дно печи необходимо регулярно чистить во избежание повышенного шума. Просто протрите дно камеры мягким моющим средством. Роликовую подставку помойте мягким моющим средством или в посудомоечной машине. Не забудьте потом поставить должным образом роликовую подставку на место в печь.
9. Для удаления из печи запахов, налейте чашку воды в глубокую чашу, которую можно использовать в микроволновой печи, выдавите в нее сок из одного лимона и поместите в нее кожуру лимона. Нагревайте в микроволновом режиме в течение 10 минут. Затем тщательно протрите микроволновую печь мягкой тканевой салфеткой.
10. Если возникла необходимость заменить в печи осветительную лампочку, обратитесь за помощью в торговую организацию, где была приобретена микроволновая печь.
11. Необходимо регулярно чистить микроволновую печь и удалять из нее остатки пищи. Неспособность поддерживать печь в чистоте может привести к ухудшению состояния поверхности, что может негативно повлиять на срок службы прибора и даже привести к возникновению опасной ситуации.

ХРАНЕНИЕ

3. Прежде чем убрать изделие на длительное хранение, отключите его от электросети и дайте устройству остыть.
4. Очистите внутреннюю камеру для приготовления от остатков пищи.
5. Сетевой шнур закрепите в месте намотки шнура на задней стенке.
6. Уберите изделие в заводскую упаковку.
7. Храните упакованное изделие в сухом прохладном месте, недоступном для детей и людей с ограниченными возможностями

ЧТО ДЕЛАТЬ В СЛУЧАЕ НЕИСПРАВНОСТИ?

При возникновении неполадок, пожалуйста, ознакомьтесь с приведённой ниже информацией.

Это может быть незначительная неисправность, которую Вы можете устранить сами. Если Вы не можете устранить неисправность сами, обращайтесь к квалифицированному персоналу авторизованных сервисных центров.

Если микроволновая печь не работает:

6. Убедитесь, что печь подключена к сети. Проверьте напряжение в сети. Если Вы считаете, что подключение не надёжно, отсоедините вилку от розетки, подождите не менее 10 секунд и снова подключите ее в розетку.
7. Проверьте предохранители и автоматы-предохранители в питающей сети. Если они в порядке, проверьте наличие питания с помощью любого другого электроприбора.
8. Проверьте правильность установки таймера и выбора мощности. Прочтите соответствующие разделы инструкции по эксплуатации.
9. Неплотно закрыта дверца печи. Откройте дверцу и плотно закройте ее, в противном случае печь не включится.

Если после проверки микроволновая печь по-прежнему не работает, обращайтесь в авторизованные сервисные центры. Ремонт микроволновой печи должен производиться только квалифицированным персоналом сервисных центров.

Нельзя пользоваться печью, если повреждены дверца или уплотнители дверцы:

- сломаны петли;
- износился уплотнитель;
- деформировался или погнулся кожух

Ремонт печи должен производить только квалифицированный специалист по микроволновой технике.

НИКОГДА не снимайте наружный кожух с печи!

Если печь неисправна и требует ремонта или Вы сомневаетесь в ее состоянии, отключите ее от питающей сети. Обратитесь в ближайший сервисный центр.

ГАРАНТИЯ И ОБСЛУЖИВАНИЕ

В случае повреждения изделия или сетевого шнура, сдайте изделие в Авторизованный Сервисный Центр LEX для ремонта, чтобы обеспечить безопасную эксплуатацию прибора.

Для получения дополнительной информации или в случае возникновения проблем зайдите на веб-сайт www.lex1.ru или обратитесь с вопросом по телефону Горячей Линии LEX: 8-800-700-86-24 (звонок по России бесплатный).

Сохраняйте кассовый чек, руководство по эксплуатации и гарантийный талон до конца гарантийного срока эксплуатации.

Руководство по эксплуатации и гарантийный талон, прилагаемые к печи, при утере не возобновляются.

Во избежание повреждения печи при транспортировании в упаковке изготовителя соблюдайте меры предосторожности:

- оберегайте от резких толчков и падений;
- избегайте длительного пребывания под дождем или мокрым снегом

Гарантия не может быть предоставлена при:

- Механических и тепловых повреждений устройства и шнура.
- Наличия следов самостоятельной разборки прибора.

ТЕХНИЧЕСКИЕ ХАРАКТЕРИСТИКИ

МОДЕЛЬ	LEX FSMO D01-BL
ОБЪЁМ КАМЕРЫ	20 л
НОМИНАЛЬНАЯ ПОТРЕБЛЯЕМАЯ МОЩНОСТЬ	1150 Ватт
НОМИНАЛЬНАЯ ВЫХОДНАЯ МОЩНОСТЬ	700 Вт
ЧАСТОТА МИКРОВОЛН	2450 МГц
ЦВЕТ КОРПУСА	Чёрный
РАЗМОРОЗКА	есть
ОТЛОЖЕННЫЙ СТАРТ	есть
РЕЖИМЫ МОЩНОСТИ	5 уровней
РЕЖИМЫ АВТОМЕНЮ	8
ЗАЩИТА ОТ ПЕРЕГРЕВА	есть
ЧАСТОТА СЕТИ	50 Гц
ДОПУСТИМОЕ НАПРЯЖЕНИЕ СЕТИ	220 В
ГАБАРИТНЫЕ РАЗМЕРЫ	451x348x258 мм
ВЕС БРУТТО/НЕТТО	11,2 кг. / 10,2 кг.
ДЛИНА ЭЛЕКТРОШНУРА	85 см

КОМПЛЕКТАЦИЯ

ПЕЧЬ СВЧ В СБОРЕ	1 шт.
ПОВОРОТНЫЙ СТОЛИК В СБОРЕ	1 шт.
РУКОВОДСТВО ПО ЭКСПЛУАТАЦИИ	1 шт.
ГАРАНТИЙНЫЙ ТАЛОН	1 шт.

ПРАВИЛА УТИЛИЗАЦИИ



Срок службы прибора – 3 года

Утилизируйте упаковку с соблюдением правил экологической безопасности.

Согласно ст. 26 законодательного декрета от 14 марта 2014 года № 49 «Исполнение директивы 2012/19/ЕС об утилизации отходов электронного и электрического оборудования (РАЕЕ)». Знак перечеркнутого мусорного бака, приведенный на приборе или на его упаковке, означает, что по завершении срока службы прибора его необходимо утилизировать отдельно от других отходов.

Поэтому пользователь должен будет сдать отслуживший прибор в подходящие муниципальные центры по отдельному сбору отходов электронного и электрического оборудования.

В качестве альтернативы самостоятельной утилизации можно сдать прибор дилеру на момент приобретения нового равнозначного прибора.

Кроме того, в точках продажи электронных изделий, площадь которых превышает 400 м², можно бесплатно, без обязательства приобретать новое изделие, сдавать электронные приборы размером менее 25 см, подлежащие утилизации. Надлежащий раздельных сбор отходов для последующего направления утилизированного прибора на обработку, повторное использование материалов и совместимая с охраной природы утилизация позволяют избежать отрицательного воздействия на окружающую среду и здоровье людей, а также способствуют повторному использованию/переработке материалов, из которых состоит прибор.

LEX активно участвует в сохранении окружающей среды:

- осуществлен переход к использованию материалов, уменьшающих воздействие на окружающую среду в процессах производства и эксплуатации;
- в производстве применяются более экологически чистые хладагенты; сокращено потребление энергии и воды, как в процессе производства техники, так и путем внедрения экономичных решений в модели техники;
- используем перерабатываемые и переработанные материалы в производстве самой бытовой техники и в упаковке.

Техника LEX соответствует стандартам устойчивого развития и оценкам экологических характеристик.

Путаетесь в терминах, связанных с переработкой? Словарик всего из пяти слов поможет разобраться:



1. Разборка отходов — начальный этап переработки, когда из всего, поступившего для переработки выбирают только то, что подходит для вторичного использования.



2. Сортировка отходов — уже отобранные элементы, детали, части корпусов сортируют в зависимости от материала изготовления: пластик, металл, стекло и т.д.



3. Рециклинг — применение отходов по прямому назначению, а также их возврат в производственный цикл (после определенной подготовки).



4. Утилизация отходов, брака, отслуживших изделий — их повторное применение, использование для изготовления чего-то нового, сюда входят и оказание услуг, и выполнение работ, и рециклинг.



5. Переработка — в отличие от утилизации это именно процесс превращения отходов в энергию или новую продукцию.



Для улучшения качества жизни на всех уровнях мы предлагаем каждому участвовать в экологичной утилизации – не выбрасывать, а сдавать отслужившую технику.

Воспользуйтесь Картой утилизации GREENPEACE, чтобы найти ближайший пункт сдачи техники, отслужившей свой срок службы.

Изготовитель: "LEX GROUP", 60035 Jesi (AN), Via San Marcello, 7B, Италия

Предприятие-изготовитель : Zhongshan Donlim Weili Electrical Appliances Co., Ltd.

Fusha Industrial Park, Fusha Town, Zhongshan City, Guangdong

Импортер: ООО "Технолэнд" ("Technoland Ltd"), 197375, г. С-Петербург, ул. Вербная, д. 27, лит. А, Россия

Сделано в КНР.

Данная техника имеет сертификат соответствия таможенного союза ЕАЭС. № ЕАЭС RU С-ИТ.НВ35.В.00084/20 , действительный до 14.01.2025 года
Орган по сертификации ООО «Трастсерт», 117418, Россия, город Москва, улица Зюзинская. Дом 6 корпус 2, 3 этаж, помещение XVI, комната 5.



Дата изготовления указана на устройстве в следующем формате



Где LEX- бренд, CHAO000174 – номер модели,
2010 – дата производства (20 – год, 10 – месяц),
00008 – номер изделия в партии

www.lex1.ru

