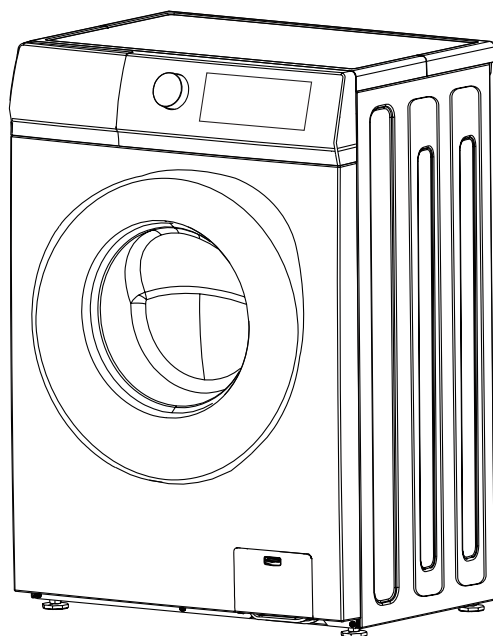




# СТИРАЛЬНАЯ МАШИНА

## РУКОВОДСТВО ПО ЭКСПЛУАТАЦИИ



### МОДЕЛИ

**LWM06010BLTHID slim**

**LWM06010GRTHID slim**

**LWM06010WBTHID slim**



ВВЕДЕНИЕ .....	4
ТЕХНИКА БЕЗОПАСНОСТИ .....	5
ОБЗОР СТИРАЛЬНОЙ МАШИНЫ .....	8
ТЕХНИЧЕСКИЕ ХАРАКТЕРИСТИКИ.....	9
УСТАНОВКА.....	10
ПОДКЛЮЧЕНИЕ .....	12
ЭКСПЛУАТАЦИЯ .....	14
УПРАВЛЕНИЕ .....	16
ЧИСТКА И ОБСЛУЖИВАНИЕ .....	20
УСТРАНЕНИЕ НЕПОЛАДОК .....	22
СЕРВИС И ГАРАНТИЯ .....	24
ПРАВИЛА УТИЛИЗАЦИИ .....	25
ПРОГРАММА СЕРВИСНОГО ОБСЛУЖИВАНИЯ ELEXIR.....	28

### ***Уважаемый покупатель!***

Благодарим Вас за приобретение продукции LEX. Мы уверены, что эта стиральная машина оправдает Ваши ожидания и станет прекрасным помощником в Вашем доме. Для правильного и безопасного использования устройства, пожалуйста, ознакомьтесь со всеми пунктами данного руководства по эксплуатации. Просим Вас сохранять его на весь срок службы машины. В начале приведен раздел с некоторыми важными условиями безопасной работы прибора. В руководстве даны полезные советы по уходу за изделием и его чистке.

Производитель оставляет за собой право вносить изменения в конструкцию и комплектацию стиральной машины без предварительного уведомления с целью улучшения характеристик продукции. Наша бытовая техника постоянно совершенствуется, обновляется дизайн, поэтому рисунки и обозначения, приведенные далее, могут несколько отличаться от приобретенной Вами модели.

Если в процессе эксплуатации машины возникнут неполадки, на последних страницах Вы сможете найти советы о том, как самостоятельно устранить мелкие неисправности.

### ***Гарантия — 36,6 месяцев.***

Подробная информация указана в гарантийном талоне внутри упаковки.

### ***Срок эксплуатации — 10 лет.***

Производитель гарантирует, что в течение этого периода запасные детали для изделия будут доступны.



**Перед использованием стиральной машины просим Вас внимательно ознакомиться с руководством по эксплуатации и сохранить его для дальнейшего применения. Храните руководство в надежном месте.**

**При передаче прибора новому владельцу не забудьте передать также этот документ. В случае утери данного руководства получить новое можно на официальном сайте.**

### *Техника безопасности*

Используйте стиральную машину исключительно по назначению — для стирки текстильных изделий (одежды, белья, аксессуаров и т. п.), подходящих для машинной стирки, с постоянным подключением к электросети, водопроводу и канализации.

Стиральная машина предназначена для эксплуатации в домашних условиях, а также:

- Персоналом в кухонных помещениях офисов, магазинов и т. п.
- В фермерских хозяйствах.
- Клиентами в отелях, мотелях, хостелах и т. п.
- В прачечных помещениях многоквартирных домов.

Прибор нельзя использовать в коммерческих целях. Это отменяет действие гарантии.

Не оставляйте маленьких детей без присмотра рядом с машиной.

Дети и лица с ограниченными физическими, психическими или умственными способностями, не имеющие опыта и навыков управления устройством, могут использовать его только при условии, что им объяснили все связанные с эксплуатацией риски, и под присмотром лиц, ответственных за их безопасность.

Не разрешайте детям играть с прибором и упаковкой. Храните ее, а также моющие и чистящие средства в недоступном для детей месте. Закрывайте дверцу барабана и используйте функцию блокировки панели управления.

Дети могут проводить чистку или обслуживание стиральной машины только под присмотром взрослых.

После завершения стирки закрывайте дверцу, чтобы дети не забрались в барабан машины.

Не устанавливайте стиральную машину на ковер или ковролин: это может привести к ее перегреву и поломке.

Не разбирайте и не ремонтируйте устройство самостоятельно: это опасно! Если оно неисправно, обратитесь в авторизованный сервисный центр, к специалистам. Неквалифицированный ремонт или модификация конструкции прибора отменяет действие гарантии.

При стирке с высокой температурой воды стекло дверцы нагревается — не прикасайтесь к нему, чтобы не обжечься.

Подключайте прибор к сети с заземленной розеткой и предохранителем. Установку и подключение должен выполнять только квалифицированный специалист. Производитель не несет ответственности за последствия работы стиральной машины от сети без правильного заземления.

Для подключения к водопроводу и канализации используйте новые шланги: старые и загрязненные могут негативно повлиять на результат стирки.

Не используйте поврежденные шланги и кабели, чтобы избежать протечек или поражения электрическим током. Периодически проверяйте шланги и кабель питания, а при их повреждении обратитесь к специалистам для замены.

Никогда не открывайте дверцу барабана, пока в нем есть вода, чтобы не обжечься.

Не пытайтесь силой открыть дверцу, пока она заблокирована: это может привести к поломке стиральной машины и/или ожогам от горячей воды. Блокировка отключится автоматически через некоторое время после завершения программы.

Отключайте устройство от сети, когда оно не используется. Вынимайте кабель питания из розетки, держась за вилку, а не за шнур.

Не касайтесь вилки влажными или мокрыми руками и не мойте корпус прибора из шланга или душа. Это может привести к удару током.

Используйте только моющие и чистящие средства, подходящие для стиральной машины, и всегда следуйте инструкциям на их упаковке и бирках вещей, которые собираетесь стирать.

Во время установки, подключения, ремонта, технического обслуживания или чистки устройство должно быть выключено!

Устанавливайте стиральную машину на плоскую, ровную и чистую поверхность.

Не ставьте стиральную машину на высокие подставки или рядом со ступеньками.

Не пережимайте кабель и шланги.

Не используйте для чистки устройства тряпки из грубой ткани и жесткие губки: они могут повредить покрытие.

Прибор рассчитан на эксплуатацию при давлении воды **от 3 до 10 бар**, или **от 0,3 до 1 МПа**.

### ВНИМАНИЕ

*Во избежание поломки термовыключателя и связанных с ней опасностей стиральной машиной нельзя управлять с помощью внешнего таймера и подключать ее к сети, которую регулярно включает и выключает энергоснабжающая организация.*

Используйте кабель с подходящей вилкой, рассчитанный на напряжение **220–240 В** и силу тока **10 А**.

Если контактный разъем сетевого кабеля загрязнен, протрите его сухой тканью.

Не устанавливайте и не используйте стиральную машину вблизи источников открытого огня, зажженных сигарет, свечей и других горючих веществ и материалов.

Не допускайте попадания воды на панель управления.

Не устанавливайте стиральную машину на открытом воздухе.

Закрепите насос для слива воды и убедитесь, что сточная канализация не засорена.

Не кладите тяжелые предметы на стиральную машину.

Не перемещайте устройство в одиночку, попросите кого-нибудь помочь.

Не стирайте вещи из водонепроницаемых тканей, такие как дождевики, пуховики, спальные мешки.

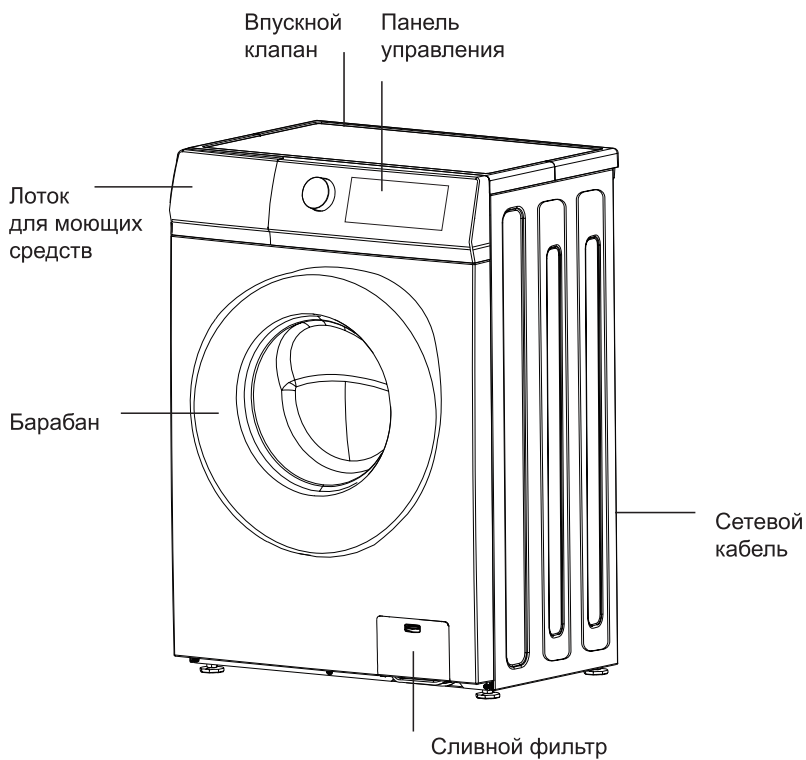
Стирайте только пригодные для машинной стирки вещи, следуйте инструкциям на бирке.

При отключении питания замок дверцы может быть разблокирован, даже если внутри барабана имеется вода. Прежде чем открывать дверцу, проверьте уровень воды в барабане.

Не стирайте вещи, пропитанные даже незначительным количеством керосина, бензина, растворителей или других легковоспламеняющихся веществ.

# ОБЗОР СТИРАЛЬНОЙ МАШИНЫ

## Обзор стиральной машины



### ПРИМЕЧАНИЕ

*Изображения приводятся для справки, внешний вид Вашего устройства может отличаться.*

#### Комплектация

1. Стиральная машина
2. Заглушки отверстий для транспортировочных болтов
3. Шланги
4. Руководство по эксплуатации
5. Гарантийный талон
6. Ключ для регулировки ножек

## ТЕХНИЧЕСКИЕ ХАРАКТЕРИСТИКИ

### Технические характеристики

Модель	LWM06010BLTHID slim / LWM06010GRTHID slim / LWM06010WBTHID slim
Тип установки	Отдельностоящая
Цвет	черный / серый + черный / белый + черный
Тип загрузки	Фронтальная
Наличие и тип дисплея	Да, LED
Макс. загрузка	6 кг
Дозагрузка белья	Да
Макс. скорость отжима	1000 об/мин
Кол-во программ	16
Уровень шума (стирка)	60 дБ(А)
Уровень шума (отжим)	76 дБ(А)
Двигатель	Инвертор BLDC
Блокировка	Да
Класс энергопотребления	A+++
Энергопотребление в год	152 кВт
Наличие вилки	Да
Размеры устройства	850 × 595 × 410 мм
Размеры упаковки	885 × 652 × 459 мм
Вес нетто/брутто	49 кг/52 кг

### ПРИМЕЧАНИЕ

*Размеры, приведенные в таблицах, являются конструктивными. Возможно небольшое различие между фактическими и конструктивными размерами. Данные приведены только для справки.*

## УСТАНОВКА

### Установка

– Перед установкой стиральной машины внимательно прочтите это руководство и убедитесь, что помещение и коммуникации соответствуют указанным требованиям. Проверьте устройство на наличие повреждений.

– Устанавливайте стиральную машину в соответствии с нормативными требованиями и стандартами.

– Если устанавливаете прибор в загородном доме, за чистотой помещения нужно следить особенно внимательно. В сельской местности очень много вредителей, а любые поломки, вызванные насекомыми или грызунами, не относятся к гарантийным случаям.

– Стиральная машина не предназначена для встраивания в мебельные ниши. Не используйте для установки устройства монтажные панели.

### ВНИМАНИЕ

*Не устанавливайте и не используйте прибор, если он поврежден или условия в помещении не подходят для этой модели! Установку должен выполнять только специалист с соответствующей квалификацией.*

#### 1. Подготовьте место для установки:

– Поверхность, на которую будет установлена стиральная машина, должна быть твердой, устойчивой, ровной, чистой и выдерживать вес прибора при полной загрузке.

– Необходим свободный доступ к электрической розетке, водопроводу и канализации.

– С каждой стороны устройства нужно обеспечить зазоры для вентиляции не менее 1 см. Не устанавливайте стиральную машину вплотную к другой технике, стенам или мебели.

– Температура в помещении, где будет использоваться прибор, не должна опускаться ниже **0 °С**. В противном случае могут замерзнуть и лопнуть шланги или повредиться программный контроллер.

– Расстояние между стиральной машиной и розеткой должно быть не более **1,5 м**. Не подключайте к одной розетке слишком много электрических приборов.

– Не помещайте грязные вещи или другие предметы на крышку стиральной машины: это может отрицательно сказаться на ее работе.

2. Удалите все элементы упаковки и уберите их в недоступное для детей место.

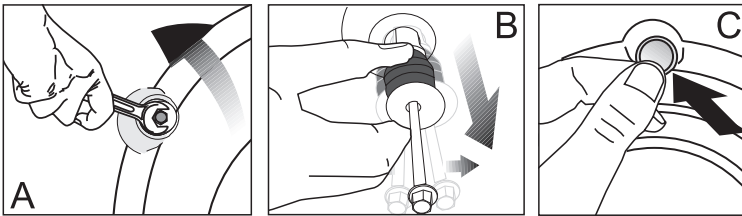
### ПРИМЕЧАНИЕ

*После заводских проверок барабане может остаться незначительное количество воды. Это не говорит о неисправности стиральной машины.*

### 3. Выньте транспортировочные болты.

Стиральная машина поставляется **с 4 болтами** (по одному в каждом углу на задней стенке), чтобы предотвратить ее повреждение во время транспортировки. Если не удалить их при установке машины, может наблюдаться сильная вибрация и шум или иные технические проблемы.

- Ослабьте болты с помощью гаечного ключа из комплекта поставки.
- Слегка поверните резиновую прокладку и извлеките болты из корпуса.
- Закройте отверстия заглушками, идущими в комплекте.



Сохраните болты и ключ на случай, если снова потребуется транспортировка.

## ВНИМАНИЕ

*Чтобы не возникло проблем при использовании стиральной машины, не демонтируйте фиксатор сливного шланга.*

### Выравнивание

Во избежание шума и вибрации устанавливайте машину по уровню. Лучше всего расположить ее в углу.

Чтобы шум и вибрация во время работы стиральной машины были минимальными, нужно выровнять ее положение:

1. Ослабьте стопорные гайки на ножках с помощью гаечного ключа из комплекта поставки.
2. Отрегулируйте высоту ножек.
3. Снова плотно закрутите гайки.

## ВНИМАНИЕ

*Не размещайте стиральную машину на платформе, чтобы избежать повреждений и травм.*

При нажатии на любой из углов стиральной машины она не должна качаться. Проверьте таким образом все углы и при необходимости снова отрегулируйте ножки.

### Подключение

Убедитесь, что параметры сетей электро- и водоснабжения соответствуют указанным в этом руководстве, а кабель питания и шланги не повреждены.

#### ВНИМАНИЕ

*Не подключайте стиральную машину, если на кабеле/шлангах есть повреждения или параметры сетей не подходят для этой модели! Подключение и модификацию сетей, а также замену кабелей и шлангов (при необходимости) должен выполнять только специалист с соответствующей квалификацией.*

#### Подключение к водопроводу и канализации

Стиральная машина рассчитана на эксплуатацию при давлении воды **от 3 до 10 бар**, или **от 0,03 до 1 МПа**. Если максимальное значение может быть выше, установите ограничительный клапан.

– Используйте для подключения только новые шланги, чтобы избежать протечек и порчи вещей при стирке.

– Не повредите резьбу при соединении шлангов с клапанами.

– В оба конца водопроводного шланга устанавливаются уплотняющие прокладки, обеспечивающие герметичность. После подсоединения к водопроводу откройте кран и проверьте, пропускает ли фитинг воду.

– Проверяйте шланги регулярно. Следите, чтобы они не были повреждены, перекручены или спутаны. Меняйте их по мере необходимости.

#### ВНИМАНИЕ

*При подключении стиральной машины следите за тем, чтобы не перетянуть соединения. Это может привести к повреждению шлангов или креплений и протечкам.*

#### Подсоединение шланга подачи воды

1. Вставьте прокладки в резьбовые фитинги в обоих концах шланга, чтобы обеспечить герметичность.

2. Зафиксируйте шланг подачи воды на водопроводном кране вручную как можно плотнее, а затем затяните, повернув **2–3 раза** плоскогубцами.

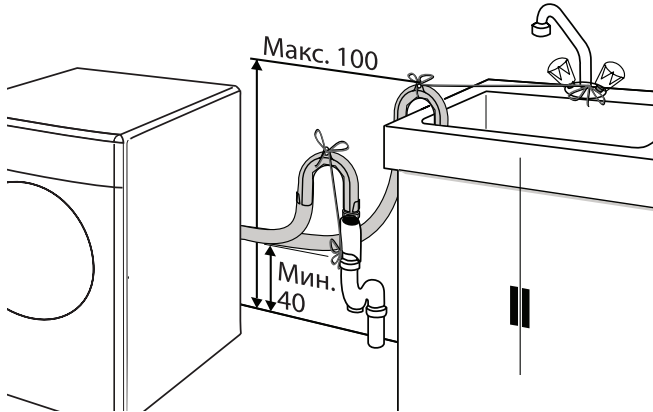
3. После соединения впускного шланга с краном включите воду, чтобы промыть его от инородных веществ (грязи, песка, пыли) и убедиться, что нет протечек. Слейте воду в ведро и проверьте температуру воды.

4. Соедините ручную шланги с впускными клапанами на машине, а затем затяните, повернув **2–3 раза** плоскогубцами. Еще раз откройте водопроводный кран; если соединения пропускают воду — повторите шаги **1–4**.

### Подсоединение сливного шланга

Закрепите сливной шланг при помощи фиксатора.

Чтобы избежать эффекта сифона, сливной шланг должен находиться на высоте **0,85–1,25 м**, а конец шланга не должен находиться в воде.



Если сливной шланг слишком длинный, не пытайтесь силой вставить его внутрь стиральной машины: это приведет к повреждению оборудования.

### Подключение к электросети

- Подключайте стиральную машину к заземленной розетке. Она должна находиться в доступном для пользователя месте. Не используйте для подключения удлинители, адаптеры или многоместные розетки.
- После каждой стирки вынимайте вилку из розетки.
- Если электрическая линия повреждена, свяжитесь со специалистом по ремонту.

### Заземление

Стиральная машина оснащена устройством заземления. Если возникнут неполадки, оно может снизить риск поражения током. Устройство поставляется вместе с кабелем (включая провод и вилку с заземляющим контактом).

- Вилка должна подключаться к специальной розетке с заземлением.
- Если Вы не уверены, что заземление выполнено правильно, или вилка не подходит к розетке, не меняйте их самостоятельно — свяжитесь с техническим специалистом.
- Если стиральная машина дымится и/или появился запах гари, отключите электропитание и свяжитесь со специалистом по ремонту.

## *Эксплуатация*

### **Подготовка вещей к стирке**

– Проверьте бирки на одежде: на них обычно указывается вид ткани и условия стирки изделия.

– Старайтесь сортировать вещи для стирки вещи по типу ткани, цвету и степени загрязнения.

– При одновременной стирке крупных и мелких вещей положите сначала крупные. Они должны составлять не менее половины объема всех вещей. Не стирайте одну вещь: это может разбалансировать машину.

– Мелкие вещи, такие как чулки или носовые платки, следует положить в сетчатый мешок для стирки. Перед стиркой бюстгалтеров выньте косточки. Если это невозможно, положите бюстгалтеры в сетчатый мешок, чтобы предотвратить попадание косточек в отверстия в барабане.

– Убедитесь, что в карманах ничего нет. Гвозди, заколки, спички, ручки, монеты, ключи и другие мелкие предметы могут повредить одежду или саму машину.

– Застегните всю одежду, проверьте пуговицы и крючки, завяжите пояса, чтобы они не повредили вещи или барабан.

– Сильно загрязненные части одежды (например, воротник и манжеты) лучше сначала застирать вручную с небольшим количеством порошка.

– Убедитесь, что в уплотнителях дверцы нет посторонних предметов и шланги не засорены.

– Перед запуском стирки убедитесь, что никакие вещи не зажаты дверцей, чтобы избежать повреждений.

### **Алгоритм работы**

**1.** Подготовьте стиральную машину к работе:

– Откройте дверцу, положите вещи и закройте ее.

– Выдвиньте лоток для моющих средств, заполните его и задвиньте обратно.

– Убедитесь, что открыт кран подачи воды.

**2.** Коснитесь сенсора включения/выключения на панели управления.

**3.** Выберите подходящую программу с помощью переключателя.

**4.** Настройте температуру воды, длительность полоскания, скорость отжима и при необходимости выберите нужные Вам функции (см. раздел **Управление**).

**5.** Нажмите кнопку **Старт/пауза**, чтобы запустить стирку.

**6.** Когда машина закончит работу, раздастся звуковой сигнал.

– Откройте дверцу, чтобы достать вещи.




– Выньте вилку из розетки и перекройте подачу воды к машине.

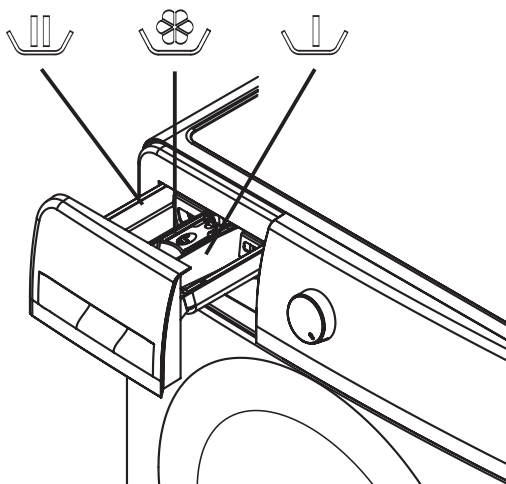
– Если нужно изменить текущие настройки в процессе стирки, сначала нажмите кнопку **Старт/пауза**, чтобы приостановить стирку, затем коснитесь нужного сенсора для повторной настройки.

### ПРИМЕЧАНИЕ

*Если нужно изменить текущие настройки в процессе стирки, сначала нажмите кнопку **Старт/пауза**, чтобы приостановить стирку, затем коснитесь нужного сенсора для повторной настройки.*

### Лоток для моющих средств

-  — порошок, твердые или жидкие моющие средства, отбеливатель
-  — кондиционер
-  — порошок для предварительной стирки



- Используйте только средства для машинной стирки.
- Растворяйте твердые моющие средства (например, кусочки мыла), прежде чем поместить их в отделение для порошка.
- Выбирайте моющие средства умеренной концентрации, чтобы получить лучший результат стирки и защитить окружающую среду. Высококонцентрированные моющие средства разбавляйте двойным количеством воды, прежде чем добавить их в лоток.

## УПРАВЛЕНИЕ

- Правильно дозируйте моющие средства, чтобы избежать чрезмерного образования пены и ухудшения результата стирки или поломки машины.
- Выбирайте средства в соответствии с типом одежды, цветом, температурой воды и степенью загрязнения.

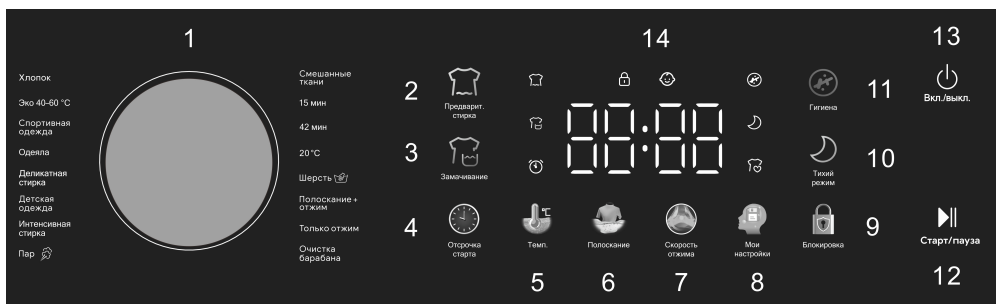
### Использование моющих средств при разных температурах

- Для сильных загрязнений на белом белье рекомендуется программа **Хлопок** при температуре **от 60 °С**. Лучше всего использовать средство для интенсивной стирки, в состав которого входят отбеливающие вещества, так как при средней и высокой температуре стирки оно дает превосходный результат.
- Для стирки при **40–60 °С** моющее средство следует выбирать, основываясь на типе материала и степени загрязнения. Для сильно загрязненных белых или цветных вещей подходят обычные средства. Для не слишком грязных цветных — жидкие моющие средства или порошки, которые помогают сохранить цвет ткани.
- Для стирки при температуре **ниже 40 °С** рекомендуется использовать жидкие моющие средства или специализированные порошки для стирки при низких температурах.

## Управление

### Панель управления

1. Переключатель программ
2. Предварительная стирка
3. Замачивание
4. Выбор времени отложенного старта
5. Настройка температуры
6. Дополнительное полоскание
7. Установка скорости отжима
8. Сохранение настроек
9. Блокировка управления
10. Тихий режим работы
11. Антибактериальная обработка
12. Старт/пауза
13. Включение/выключение машины
14. Дисплей



### Дисплей

На дисплее можно посмотреть разные параметры стирки. По умолчанию отображается время. Коснитесь сенсора **Темп.** на **3 секунды**, затем коснитесь его **2 раза**, чтобы показать температуру. Чтобы проверить скорость отжима, коснитесь соответствующего сенсора **1 раз**.

### Программы

Название	Описание
<b>Хлопок</b>	Хлопчатобумажные вещи, постельное или нижнее белье, полотенца, рубашки и т. п. с умеренными или легкими загрязнениями. При стирке полотенца рекомендуется использовать кондиционер, чтобы сохранить структуру ткани
<b>Эко 40-60 °C</b>	Энергоэффективная стирка при 40–60 °C
<b>Спортивная одежда</b>	Вещи из высокотехнологичных синтетических тканей, которые используются для изготовления профессиональной спортивной одежды
<b>Одеяла</b>	Объемные вещи, такие как одеяла, пальто, большие полотенца и т. п.
<b>Деликатная стирка</b>	Шелковое нижнее белье, сетчатые ткани
<b>Детская одежда</b>	Бережная и тщательная стирка детских вещей
<b>Интенсивная стирка</b>	Эффективная ускоренная программа стирки
<b>Пар</b>	Обработка горячим паром для лучшего результата стирки
<b>Смешанные ткани</b>	Одновременная стирка хлопка, синтетики и т. д. Не используйте для тонких тканей, которые легко стираются
<b>15 мин</b>	Часто меняемая, не слишком грязная, тонкая одежда
<b>42 мин</b>	
<b>20 °C</b>	Вещи с легкими загрязнениями
<b>Шерсть</b>	Шерстяные вещи с маркировкой «Подходит для машинной стирки»
<b>Полоскание + отжим</b>	Только полоскание и отжим без этапа стирки
<b>Только отжим</b>	Отжим без стирки и полоскания; предварительно необходимо слить воду из барабана
<b>Очистка барабана</b>	Автоматическая очистка пустого барабана стиральной машины

## УПРАВЛЕНИЕ

### Параметры программ и функций

Программа/ функция	Температура, °С	Скорость вращения барабана, об/мин	Время, мин	Макс. загрузка, кг
Хлопок	40 (0/20/60/90)	1000 (0/400/800)	75	6
Эко 40-60 °С	40	1000	198	6
Спортивная одежда	0 (20/40)	800 (0/400)	44	4
Одеяла	40 (0/20)	800 (0/400)	88	2
Деликатная стирка	20 (0/40)	800 (0/400)	48	2
Детская одежда	60 (40/90)	800 (0/400/1000)	142	3
Интенсивная стирка	20 (0/40/60)	800 (0/400/1000)	39	2
Пар	60 (0/20/40/90)	800 (0/400/1000)	165	2
Смешанные ткани	0 (20/40)	800 (0/400)	76	4
15 мин	0 (20/40)	800 (0/400)	15	2
42 мин	20 (0/40)	800 (0/400)	42	4
20 °С	20	1000 (0/400/800)	63	2
Шерсть	40 (0/20)	800 (0/400)	47	2
Полоскание + отжим	—	1000 (0/400/800)	17	6
Только отжим	—	1000 (0/400/800)	11	6
Очистка барабана	60	800	75	—
Гигиена	60	800 (0/400/1000)	130	См. программы
Тихий режим	40 (0/20/60/90)	800 (0/400)	74	См. программы

## Функции

### Предварительная стирка

При сильном загрязнении можно добавить дополнительный этап к циклу стирки.

### Гигиена

Длительная стирка при высокой температуре для одежды, постельного белья и плюшевых игрушек, которым требуется особенно тщательная очистка.

### Отложенный запуск

Косайтесь сенсора **Отсрочка старта**, чтобы настроить время, через которое стиральная машина начнет работу. Если нужно отменить настройку, коснитесь сенсора **Вкл./выкл.**

### Настройка температуры

Косайтесь сенсора **Темп.**, чтобы установить температуру воды в зависимости от вида ткани и степени загрязнения. Для программ **20 °C**, **Полоскание + отжим**, **Отжим**, **Очистка барабана** и при использовании функции **Гигиена** температуру нельзя изменить.

### Дополнительное полоскание

До запуска программы можно увеличить время полоскания с помощью сенсора **Полоскание**.

### Тихий режим

Стирка будет менее интенсивной, чтобы снизить шум, а звуковые сигналы отключатся.

### Замачивание

Замачивание вещей перед стиркой может повысить эффективность стирки.

### Сохранение параметров стирки

Коснитесь сенсора **Мои настройки** на несколько секунд, чтобы сохранить текущие параметры. Чтобы использовать их для следующей стирки (в том числе при повторном включении), снова коснитесь этого сенсора.

### Чистка и обслуживание

Регулярно проводите чистку стиральной машины, чтобы продлить срок ее службы. Перед чисткой отключайте машину от сети.

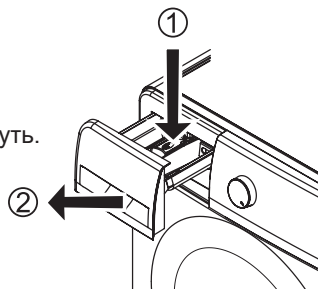
Периодически протирайте корпус мягкой тканью. Если он сильно загрязнен, используйте подходящее моющее средство или мыло. Не поливайте машину водой. Не используйте для чистки корпуса абразивные средства, растворитель, бензин и т. п.

После каждой стирки проверяйте уплотнитель и при необходимости очищайте его от мусора.

Для очистки барабана используйте специальную программу (см. таблицу в разделе **Эксплуатация**). Рекомендуется запускать ее раз в месяц.

#### Лоток для моющих средств

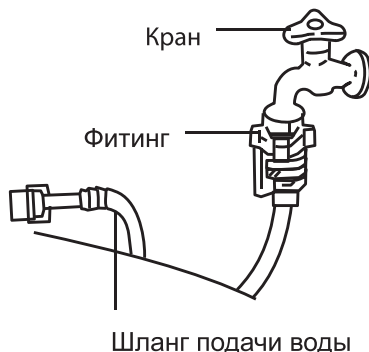
1. Выдвиньте лоток и нажмите на него.
2. Потяните лоток на себя, чтобы полностью вынуть.
3. Промойте лоток чистой водой и просушите, а затем установите обратно.



#### Универсальный фитинг

Рекомендуется проводить чистку раз в полгода. Чистота фитинга влияет на скорость подачи воды.

1. Извлеките шланг из универсального фитинга.
2. Отвинтите шланг от водопроводного крана.
3. Промойте внутреннюю часть фитинга, в том числе резьбу.
4. Установите очищенный фитинг на водопроводный шланг.



### Впускной клапан

Рекомендуется проводить чистку раз в полгода.

1. Отсоедините шланг подачи воды от стиральной машины.
2. Извлеките из впускного клапана сетчатый фильтр.
3. Прочистите фильтр маленькой щеткой.
4. Установите шланг обратно.

### Если в стиральной машине замерзла вода

1. Оберните кран и фитинг горячим полотенцем.
2. Снимите шланг подачи воды и положите его в воду с температурой **50 °C**.
3. Залейте в барабан примерно **2–3** литра воды с температурой **50 °C**.
4. Подсоедините шланг, откройте кран и включите машину, чтобы проверить, нормально ли работают шланги.

### Фильтр сливного насоса

Рекомендуется проводить чистку раз в месяц.

1. Отключите питание и перекройте подачу воды.
2. Надавите на фиксатор насоса, откройте крышку фильтра насоса.

### ВНИМАНИЕ

*Осторожно проверьте температуру воды. Если температура высокая, подождите, пока вода остынет.*

3. Снимите фильтр, повернув его против часовой стрелки.
4. Промойте фильтр, установите его обратно в насос, закрутив по часовой стрелке, и закройте крышку.

### ВНИМАНИЕ

*Фильтр должен быть плотно затянут во избежание утечки. Не чистите его во время работы машины!*

## УСТРАНЕНИЕ НЕПОЛАДОК

### Устранение неполадок

Проблема	Причина	Решение
Стиральная машина не запускается	Не до конца закрыта дверца	Проверьте дверцу
	Не подключено питание	Проверьте, плотно ли вилка вставлена в розетку
	Нет подачи воды	Проверьте, открыт ли кран
	Устройство выключено или находится в режиме паузы	Коснитесь сенсора <b>Вкл./выкл.</b> или <b>Старт/пауза</b>
	Повреждена система защиты от протечек	Обратитесь в сервисный центр
Слишком много пены	Много моющего средства	Правильно дозируйте средство, следуя указаниям на его упаковке
При стирке выплескивается вода		
Сильный шум или вибрация	Машина стоит неровно	Отрегулируйте ножки (см. раздел <b>Установка</b> )
	Корпус касается соседних предметов или стен	Переставьте машину так, чтобы с каждой ее стороны оставалось не менее 10 мм свободного пространства
	Не застегнуты молнии на одежде или в карманах остались мелкие металлические предметы (монеты, ключи и т. п.)	Проверяйте вещи перед стиркой (см. раздел <b>Эксплуатация</b> )
	Не сняты транспортировочные болты	Извлеките болты (см. раздел <b>Установка</b> )
Стиральная машина не включилась после сбоя питания	После сбоя устройство не должно автоматически включаться, чтобы избежать поломки	Когда подача электричества будет восстановлена, включите машину и заново запустите стирку
Дверца не открывается	В дверце застряли вещи	Откройте отсек сливного насоса в правом нижнем углу корпуса и потяните за красное кольцо для аварийного открывания дверцы

## УСТРАНЕНИЕ НЕПОЛАДОК

В таблице далее приведены наиболее распространенные ситуации, которые могут вызвать у пользователя сомнения в исправности стиральной машины, но не свидетельствуют о неполадках.

Ситуация	Пояснение
Дверца не открывается	Не завершена программа. Дождитесь, пока машина закончит работу или приостановите/отмените выполнение программы
Появился специфический запах	Это может быть запах резины, потому что в машине есть резиновые компоненты
В барабане мало воды	Для работы стиральной машины не нужно много воды, объем регулируется автоматически
Слишком долгая стирка	Длительность программы может меняться в процессе работы из-за перераспределения вещей в барабане

### Коды ошибок на дисплее

Код	Проблема	Решение
UE	Не сняты транспортировочные болты	Извлеките болты (см. раздел <b>Установка</b> )
	Машина стоит неровно	Отрегулируйте ножки (см. раздел <b>Установка</b> )
	Малый вес вещей в барабане	Добавьте вещи для стирки
IE	Нет подачи воды	Откройте кран
	Слабое давление воды	Проверьте напор
	Замерз шланг подачи воды или засорен фильтр	См. раздел <b>Чистка и обслуживание</b>
OE	Сливной шланг находится слишком высоко	Убедитесь, что шланг находится не выше <b>1–1,25 м</b> над полом
	Сливной шланг замерз или засорен	См. раздел <b>Чистка и обслуживание</b>
	Засор в сливном отверстии	Прочистите слив или обратитесь к специалистам
DE	Не закрыта дверца	Плотно закройте дверцу
тE	Перегрев	Отключите питание, перекройте подачу воды и обратитесь в сервисный центр
FE	Ошибка датчика воды	
LE или CE	Проблема с мотором	

### **Сервис и гарантия**

Срок службы — **10 лет**.

Производитель гарантирует, что в течение этого периода запасные детали для изделия будут доступны.

Гарантия — **36,6 месяца**.

Подробные условия гарантийного обслуживания Вы найдете в гарантийном талоне внутри упаковки.

Сохраняйте гарантийный талон. На элементы и аксессуары, приобретаемые дополнительно, а также материалы, которые необходимо заменить с течением времени и в зависимости от интенсивности использования, гарантия не действует. Она не распространяется на повреждения, неисправности и другие проблемы, возникшие по следующим причинам:

- 1) ненадлежащая и/или коммерческая установка и/или эксплуатация техники;
- 2) неосторожность при перемещении после доставки заказчику (например, разбитое стекло);
- 3) чрезмерно низкое или высокое напряжение, неправильное подключение;
- 4) пожар и/или молния;
- 5) вмешательство в конструкцию и ремонт устройства кем-либо, кроме уполномоченного лица;
- 6) использование в конструкции прибора любых деталей, кроме поставляемых производителем;
- 7) несоблюдение мер предосторожности в отношении изделий из нержавеющей стали.

Продавец, дилер, агентство или представитель, у которого потребитель приобретает изделие, несет ответственность за выдачу и доставку гарантийного талона потребителю. Фальсификация гарантийного талона и/или удаление оригинального серийного номера с продукции делают гарантию недействительной.

Если требуются ремонт, техническое обслуживание или запасные детали, обращайтесь в авторизованные сервисные центры. Адрес и телефон ближайшей мастерской сервисной службы можно найти на сайте **[www.lex1.ru](http://www.lex1.ru)** в разделе **Гарантия > Сервисные центры** или в гарантийном талоне.

При вызове специалистов из сервисной службы сообщите им номер модели и заводской номер Вашего устройства. Чтобы запросить деталь при обращении в центр или к дилеру, укажите версию изделия из таблицы на корпусе.

### Правила утилизации



Утилизируйте технику и ее упаковку с соблюдением правил экологической безопасности.

Пожалуйста, не выбрасывайте изделие вместе с бытовыми отходами. При необходимости сдайте его для утилизации в специализированную организацию в соответствии с правилами, утвержденными органами власти.

**Согласно ст. 26 законодательного декрета от 14 марта 2014 года № 49 «Исполнение директивы 2012/19/ЕС об утилизации отходов электронного и электрического оборудования (RAEE)», знак перечеркнутого мусорного бака, приведенный на устройстве или его упаковке, означает, что по завершении срока службы прибор необходимо утилизировать отдельно от других отходов.**

Поэтому пользователь должен будет сдать отслужившую технику в подходящие муниципальные центры по отдельному сбору отходов электронного и электрического оборудования.

В качестве альтернативы самостоятельной утилизации можно сдать устройство дилеру в момент приобретения нового аналогичного прибора.

Кроме того, в точках продаж электронных, электрических изделий, площадь которых превышает 400 м<sup>2</sup>, можно, приобретая новое изделие, бесплатно, без каких-либо обязательств сдавать электронные устройства размером менее 25 см, подлежащие утилизации.

Надлежащий отдельный сбор отходов, отслуживших электроприборов для последующей переработки и утилизации, совместимый с охраной природы, позволяет избежать негативного воздействия на окружающую среду и здоровье людей, а также способствует повторному использованию материалов, из которых состоит техника.

### **LEX активно участвует в сохранении окружающей среды:**

- осуществлен переход к использованию материалов, уменьшающих воздействие на окружающую среду в процессе производства и эксплуатации;
- в производстве применяются более экологически чистые хладагенты;
- сокращено потребление энергии и воды, как на производстве, так и путем внедрения экономичных решений в модели техники;
- используются перерабатываемые и переработанные материалы в производстве самой бытовой техники и упаковки.

### **Техника LEX соответствует стандартам устойчивого развития и оценкам экологических характеристик.**

Путаетесь в терминах, связанных с переработкой? Словарик всего из пяти пунктов поможет разобраться.



**1. Разборка** — начальный этап переработки, когда из всего поступившего для переработки выбирают только то, что подходит для вторичного использования.



**2. Сортировка** — разделение уже отобранных элементов, деталей, частей корпусов в зависимости от материала изготовления: пластик, металл, стекло и т. д.



**3. Рециклинг** — применение отходов по прямому назначению, а также их возврат в производственный цикл (после определенной подготовки).



**4. Утилизация отходов, брака, отслуживших изделий** — их повторное применение, использование для изготовления чего-то нового; сюда входят и оказание услуг, и выполнение работ, и рециклинг.



**5. Переработка** — в отличие от утилизации это именно процесс превращения отходов в энергию или новую продукцию.

Для улучшения качества жизни на всех уровнях мы предлагаем каждому участвовать в экологичной утилизации — не выбрасывать, а сдавать отслужившую технику.



# Благодарим Вас за выбор техники LEX!

Мы заботимся о наших покупателях на каждом шаге взаимодействия с брендом: от момента выбора и до гарантийного обслуживания.

Если Вы столкнулись с неисправностью в работе техники, оставьте заявку на обслуживание на официальном сайте [elexir.pro](https://elexir.pro)



Программа Elexir распределяет заявки только в **авторизованные сервисные центры**, прошедшие аттестацию службы качества бренда LEX.



**100% оригинальные запчасти**  
Все запчасти производитель LEX напрямую отправляет в сервисные центры мастерам.



**Квалифицированные мастера ремонта**  
крупной встраиваемой бытовой техники.



[elexir.pro](https://elexir.pro)