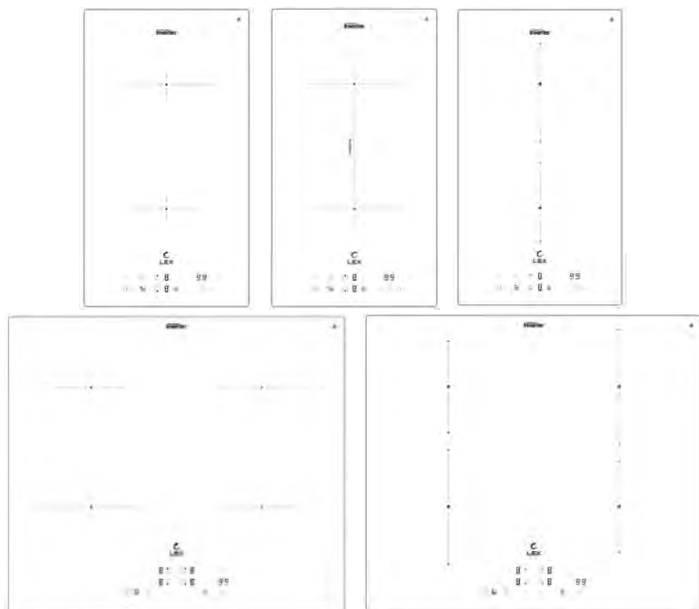




# ИНДУКЦИОННАЯ ВАРОЧНЯЯ ПОВЕРХНОСТЬ

РУКОВОДСТВО ПО ЭКСПЛУАТАЦИИ



## МОДЕЛИ

HI 3020 | BL  
EVI 3020B | BL  
HI 3021A | BL  
HI 3021B | BL

HI 6040A | BL  
EVI 6040B | BL



ВВЕДЕНИЕ.....	4
ТЕХНИКА БЕЗОПАСНОСТИ .....	5
ОБЗОР УСТРОЙСТВА .....	11
ТЕХНИЧЕСКИЕ ХАРАКТЕРИСТИКИ .....	13
УСТАНОВКА.....	14
ПОДКЛЮЧЕНИЕ .....	19
ЭКСПЛУАТАЦИЯ .....	21
УПРАВЛЕНИЕ.....	24
РЕКОМЕНДАЦИИ ПО ПРИГОТОВЛЕНИЮ .....	33
ЧИСТКА .....	35
УСТРАНЕНИЕ НЕПОЛАДОК .....	37
ПРАВИЛА УТИЛИЗАЦИИ .....	40
СЕРВИС И ГАРАНТИЯ .....	42
ПРОГРАММА СЕРВИСНОГО ОБСЛУЖИВАНИЯ ELEXIR .....	43

### ***Уважаемый покупатель!***

*Благодарим Вас за приобретение продукции LEX. Мы уверены, что индукционная варочная поверхность оправдает Ваши ожидания и станет прекрасным помощником в Вашем доме.*

*Для правильного и безопасного использования техники, пожалуйста, ознакомьтесь со всеми пунктами данного руководства по эксплуатации. Просим Вас сохранять его в течение всего срока службы устройства.*

*В начале руководства Вы узнаете о важных условиях безопасной работы прибора. Чтобы он долго находился в прекрасном состоянии, мы приводим полезные советы по уходу и чистке.*

*Если в процессе эксплуатации возникнут неполадки, на последних страницах Вы сможете найти советы о том, как самостоятельно устранить мелкие неисправности.*

*Ваша варочная поверхность изготовлена из высококачественных материалов и полностью соответствует всем стандартам и нормам.*

*Наша бытовая техника постоянно совершенствуется, улучшаются характеристики, обновляется дизайн, поэтому рисунки и обозначения в руководстве могут несколько отличаться от фактической конфигурации приобретенной Вами модели.*



**Перед использованием варочной поверхности просим Вас внимательно ознакомиться с этим руководством. Сохраняйте его в течение всего срока эксплуатации. При утере руководства найти новое можно на официальном сайте.**

## ***Техника безопасности***

При покупке снимите упаковку и убедитесь, что изделие не повреждено, полностью укомплектовано и торговой организацией правильно заполнен гарантийный талон. Убедитесь, что параметры электрической сети соответствуют параметрам варочной поверхности, указанным в руководстве по эксплуатации и на наклейке с технической информацией на изделии. В случае выявления несоответствия необходимо провести доработку электрической сети и монтаж розетки. Электромонтажные работы должен выполнить специалист, имеющий право на проведение данных работ.

Сохраните руководство, оно поможет разрешить возникшие вопросы. Изготовитель (продавец) не несет ответственности (в том числе и в гарантийный период) за дефекты и повреждения изделия, возникшие вследствие нарушения указаний по его хранению, установке, подключению, условиям эксплуатации, либо действия непреодолимой силы (пожара, наводнения и т.п.), воздействия домашних животных, насекомых, грызунов, а также за последствия, вызванные неквалифицированным ремонтом.

– Перед проведением любых работ с варочной поверхностью или уходом за ней отключите изделие от электросети.

– Необходимым и обязательным условием эксплуатации варочной поверхности является наличие подключения к надлежащей системе электрической проводки.

– Изменения во внутреннюю систему электрической проводки должны вноситься только квалифицированным специалистом.

– Несоблюдение этих требований может привести к поражению электрическим током или летальному исходу.

– Опасность получения порезов! Будьте осторожны, т. к. поверхность имеет острые края. Несоблюдение этой меры предосторожности может привести к получению травмы или порезов.

### **Важные указания по технике безопасности**

– Внимательно изучите настоящие указания перед установкой или эксплуатацией данной варочной поверхности.

– Просьба передать данную информацию лицу, ответственному за установку варочной поверхности, поскольку это может уменьшить Ваши затраты на установку.

– Чтобы обеспечить безопасную эксплуатацию варочной поверхности, соблюдайте рекомендации приведенные в настоящем руководстве.

– Надлежащая установка и подключение варочной поверхности должны осуществляться только специалистом, обладающим соответствующей квалификацией.

## ТЕХНИКА БЕЗОПАСНОСТИ

---

– Варочная поверхность должна быть подключена к электрической цепи с выключателем, который обеспечивает полное отключение от источника питания.

– Неправильная установка изделия может привести к потере гарантии и отклонению претензий по качеству.

– Запрещается помещать на варочную поверхность воспламеняющиеся материалы или продукты.

### **Опасность поражения электрическим током!**

– Запрещается готовить на сломанной или треснувшей варочной поверхности. Если Вы заметили поломку или трещину на варочной поверхности, немедленно отключите подачу электричества на изделие и обратитесь к квалифицированному техническому специалисту или в сервисный центр.

– Всегда отключайте варочную поверхность от сети перед чисткой и уходом.

– Несоблюдение этих требований может привести к поражению электрическим током или летальному исходу.

### **Опасность для здоровья!**

– Данная варочная поверхность соответствует стандартам электромагнитной безопасности.

### **Опасность контакта с горячей поверхностью!**

– Доступные части поверхности могут сильно нагреваться в процессе использования и стать причиной травм.

– Не касайтесь стекла варочной поверхности, исключите контакт стекла варочной поверхности с тканью или иными предметами, кроме пригодной посуды, до тех пор, пока поверхность не остынет.

– Не оставляйте на варочной поверхности металлические предметы (такие как ножи, вилки, ложки и крышки), т. к. они могут нагреться.

– Не допускайте детей к варочной поверхности без присмотра взрослых.

– Ручки посуды могут нагреваться. Убедитесь, что ручки посуды не располагаются над другими включенными зонами нагрева. Следите за тем, чтобы дети не касались ручек. Несоблюдение этих требований может привести к ожогам.

### **Опасность получения порезов!**

Будьте осторожны при использовании скребка для очистки: при снятии защитной крышки скребка открывается доступ к острому лезвию. Используйте скребок для очистки с максимальной осторожностью и всегда храните его с надетой защитной крышкой в недоступном для детей месте.

Несоблюдение этой меры предосторожности может привести к получению травмы или порезов.

### Информация общего характера

- Изделие и его доступные для контакта части сильно нагреваются во время эксплуатации. Не прикасайтесь к нагревательным элементам. Используйте панель управления.
- Не эксплуатируйте варочную поверхность с помощью внешнего таймера или отдельной системы дистанционного управления.
- Оставление на варочной поверхности продуктов, готовящихся на жире или масле, может представлять опасность и привести к пожару.
- Ни в коем случае не пытайтесь залить пламя водой; выключите изделие и накройте пламя, например, крышкой или противопожарным одеялом.
- Не используйте варочные поверхности для хранения вещей.
- Не используйте пароочистители для очистки изделия.
- При обнаружении трещин на стеклокерамической панели или при ее растрескивании, отключите ее от сети во избежание поражения электрическим током.
- Во избежание несчастного случая из-за повреждения шнура питания, он должен быть заменен изготовителем, авторизованным сервисным центром или специалистом с равнозначной квалификацией.

### ВНИМАНИЕ

*Установка варочной поверхности должна осуществляться только квалифицированным специалистом!*

- Удалите всю упаковку.
- Не устанавливайте и не подключайте варочную поверхность, если она имеет повреждения.
- Следуйте приложенным инструкциям по установке.
- Выдерживайте минимально допустимые зазоры между соседними приборами и предметами мебели.
- Поверхности срезов столешницы необходимо покрыть герметиком во избежание их разбухания под воздействием влаги.
- Защитите днище варочной поверхности от пара и влаги.
- Не устанавливайте изделие возле дверей или под окнами. Это позволит избежать падения с варочной поверхности кухонной посуды при открывании двери или окна.

### ВНИМАНИЕ

*Существует риск пожара и поражения электрическим током. Все электрические подключения должны производиться квалифицированным электриком.*

– В случае установки изделия над выдвижными ящиками убедитесь, что между дном варочной поверхности и верхним ящиком имеется достаточное для вентиляции пространство.

– Обеспечьте свободный вентиляционный просвет шириной 8 мм между столешницей и передней частью изделия под ней.

– Гарантия не распространяется на повреждения, вызванные отсутствием достаточного для вентиляции пространства.

### Подключение к электросети

#### ВНИМАНИЕ

*Существует риск пожара и поражения электрическим током*

Все электрические подключения должны производиться квалифицированным электриком.

– Варочная поверхность должна быть заземлена

– Перед выполнением каких-либо операций по чистке или по уходу за изделием, его следует отключить от сети электропитания.

– Убедитесь, что параметры электропитания, указанные на табличке с техническими данными, соответствуют параметрам электросети. В противном случае, вызовите электрика.

– Позаботьтесь об установке защиты от поражения электрическим током.

– Варочная поверхность должна быть подключена к электросети через устройство, позволяющее отсоединять от сети все контакты. Устройство для изоляции должно обеспечивать расстояние между разомкнутыми контактами не менее **3 мм**.

– Убедитесь в правильности установки изделия. Неплотно зафиксированный сетевой шнур или вилка (если это применимо к данной варочной поверхности), которая неплотно держится в розетке, может привести к перегреву контактов.

– Используйте соответствующий электросетевой кабель.

– Не допускайте спутывания электропроводов.

– Сетевой кабель не должен быть туго натянут.

– При подключении варочной поверхности к розеткам, расположенным на близком от нее расстоянии, убедитесь, что сетевой шнур или вилка (если применимо) не касается горячего прибора или горячей посуды.

– Не пользуйтесь тройниками и удлинителями.

– Следите за тем, чтобы не повредить вилку (если это применимо к данному изделию) и сетевой кабель. Для замены сетевого кабеля обратитесь в авторизованный сервисный центр или к электрику.

- Детали, защищающие токоведущие или изолированные части варочной поверхности, должны быть закреплены так, чтобы их было невозможно удалить без специальных инструментов.
- Вставляйте вилку сетевого кабеля (если это применимо к данному изделию) в розетку только в конце установки варочной поверхности. Убедитесь, что после установки имеется доступ к вилке.
- Не подключайте варочную поверхность к розетке электропитания, если она плохо закреплена или если вилка не плотно входит в розетку.
- Для отключения варочной поверхности от электросети не тяните за кабель электропитания. Всегда беритесь за саму вилку.
- Следует использовать подходящие размыкающие устройства: предохранительные автоматические выключатели, плавкие предохранители (резьбовые плавкие предохранители следует выкручивать из гнезда), автоматы защиты от тока утечки и пускатели.

### Эксплуатация

#### ВНИМАНИЕ

*Существует риск травмы, ожогов и поражения электрическим током.*

Перед первым использованием удалите всю упаковку, наклейки (кроме содержащих техническую информацию) и защитную пленку (если имеется).

- Используйте варочную поверхность в жилых помещениях в местах, предназначенных для приготовления пищи.
- Не изменяйте параметры данного изделия.
- Удостоверьтесь, что вентиляционные отверстия не закрыты.
- Не оставляйте варочную поверхность без присмотра во время ее работы.
- После каждого использования выключайте конфорки.
- Не полагайтесь на детектор наличия посуды. Не кладите на конфорки столовые приборы или крышки кастрюль. Они могут сильно нагреться.
- При использовании варочной поверхности не касайтесь её мокрыми руками. Не касайтесь варочной поверхности, если на нее попала вода.
- Не используйте изделие как столешницу или подставку для каких-либо предметов. Не кладите на варочную поверхность, рядом с ней или внутри нее легковоспламеняющиеся материалы или изделия, пропитанные легко воспламеняющимися веществами.
- В случае наличия у пользователя включенного имплантированного кардиостимулятора (или иного медицинского прибора), ему необходимо получить у лечащего врача информацию о соответствии прибора требованиям директивы 90/385/ЕЭС Совета Европейских сообществ от 20 июня 1990 г.,

атакжеDINEN45502-2-1иDINEN45502-2-2,ибыллионвыбран,имплантирован и запрограммирован согласно VDE-AR-E 2750-10, а также проинформировать его о намерении использовать индукционную варочную поверхность. Также обязательно использование только неметаллических кухонных принадлежностей (лопатки, шумовки и т.п.) и посуды с неметаллическими ручками этими пользователями. При выполнении условий, перечисленных выше, применение данной индукционной варочной поверхности не представляет опасности при использовании по назначению.

– Помещение продуктов в горячее масло может привести к брызгам.

### ВНИМАНИЕ

*Существует риск повреждения варочной поверхности.*

– При нагреве жиры и масла могут выделять легко воспламеняющиеся пары. Не допускайте присутствия открытого пламени и нагретых предметов при использовании для приготовления жиров и масел.

– Не кладите на изделие, рядом с ним или внутрь него легко воспламеняющиеся материалы или изделия, пропитанные легко воспламеняющимися веществами.

– Не ставьте на панель управления горячую кухонную посуду.

– Не позволяйте жидкости полностью выкипать из посуды.

– Не допускайте падения на поверхность каких-либо предметов или кухонной посуды. Это может привести к ее повреждению.

– Не включайте конфорки без посуды или с пустой посудой.

– Не кладите на варочную поверхность алюминиевую фольгу.

– Стекланную/стеклокерамическую поверхность можно поцарапать, передвигая по ней посуду, устанавливая посуду с поврежденным дном.

– Для перемещения подобных предметов обязательно поднимайте их.

– Данное изделие предназначено только для приготовления пищи. Его не следует использовать в других целях, например, для обогрева помещений.

### Безопасность детей и лиц с ограниченными возможностями

Данная варочная поверхность может эксплуатироваться детьми старше 8 лет и лицами с ограниченными физическими, сенсорными или умственными способностями и с недостаточным опытом или знаниями только при условии нахождения под присмотром лица, отвечающего за их безопасность, или после получения соответствующих инструкций, позволяющих им безопасно эксплуатировать электроприбор и дающих им представление об опасности, сопряженной с его эксплуатацией.

– Не позволяйте детям играть с варочной поверхностью. Храните все упаковочные материалы вне досягаемости детей.

– Не подпускайте детей и домашних животных к варочной поверхности, когда она работает или остывает. Доступные для контакта части прибора сохраняют высокую температуру.

– Очистка и доступное пользователю техническое обслуживание не должно производиться детьми без присмотра.

– **Детям младше 3 лет** запрещается находиться рядом с варочной поверхностью, если взрослые не обеспечивают за ними постоянный надзор.

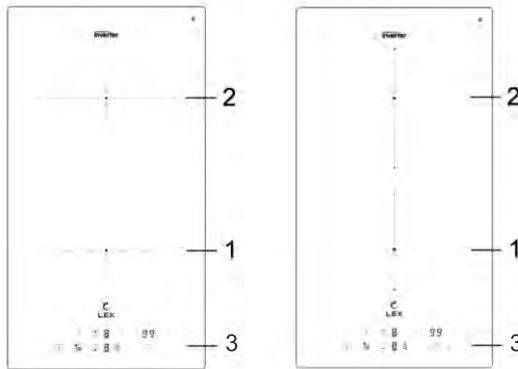
## Обзор устройства

### Модели NI 3020 I BL, EVI 3020B I BL

1. Зона нагрева: 160 мм, 1600 Вт, Boost 1900 Вт

2. Зона нагрева: 200 мм, 2000 Вт, Boost 2300 Вт

3. Панель управления



### Панель управления

1. Включение/отключение

2. Выбор зон нагрева

3. Выбор зон нагрева / проверка совместимости посуды

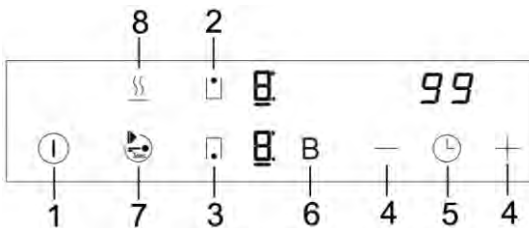
4. Изменение мощности/времени

5. Таймер

6. Boost

7. Блокировка/функция Stop&Go

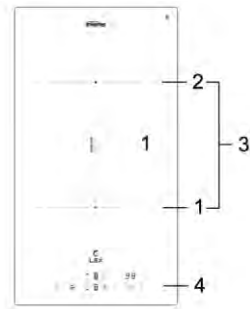
8. Поддержание температуры



## ОБЗОР УСТРОЙСТВА

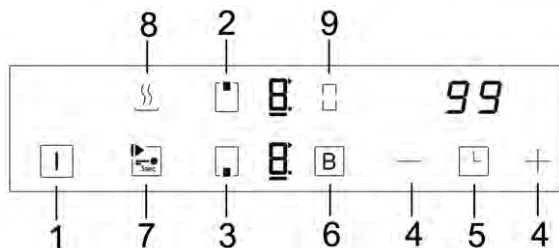
### Модели HI 3021A I BL, HI 3021B I BL

1. Зона нагрева: 200 мм, 1600 Вт, Boost 1900 Вт
2. Зона нагрева: 200 мм, 2000 Вт, Boost 2300 Вт
3. Зона нагрева Flex: 2800 Вт, Boost 3600 Вт
4. Панель управления



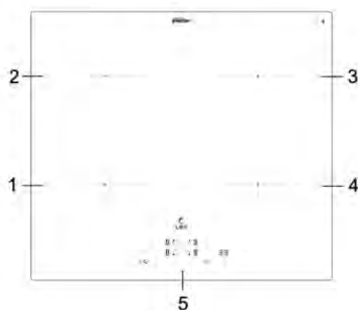
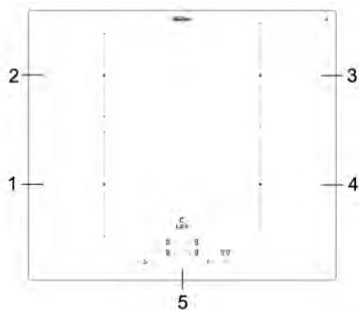
### Панель управления

1. Включение/отключение
2. Выбор зон нагрева
3. Выбор зон нагрева / проверка совместимости посуды
4. Изменение мощности/времени
5. Таймер
6. Boost
7. Блокировка/функция Stop&Go
8. Поддержание температуры
9. Объединение зон нагрева



### Модели HI 6040A I BL, EVI 6040B I BL

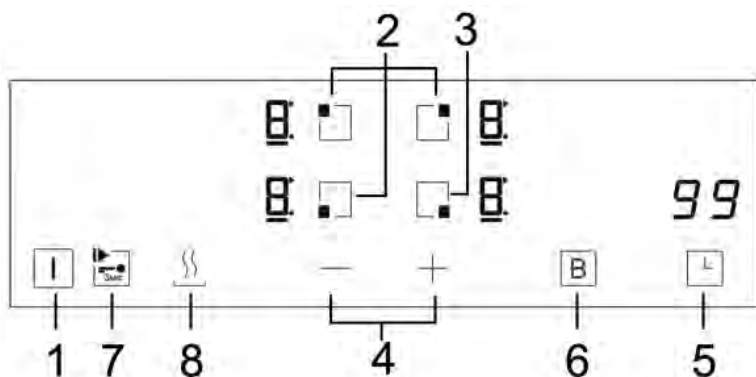
1. Зона нагрева: 200 мм, 2000 Вт, Boost 2300 Вт
2. Зона нагрева: 160 мм, 1600 Вт, Boost 1900 Вт
3. Зона нагрева: 200 мм, 2000 Вт, Boost 2300 Вт
4. Зона нагрева: 160 мм, 1600 Вт, Boost 1900 Вт
5. Панель управления



## ТЕХНИЧЕСКИЕ ХАРАКТЕРИСТИКИ

### Панель управления

- |  |  |
|--|--|
| <ul style="list-style-type: none"> <li>1. Включение/отключение</li> <li>2. Выбор зон нагрева</li> <li>3. Выбор зон нагрева / проверка совместимости посуды</li> <li>4. Изменение мощности/времени</li> </ul> | <ul style="list-style-type: none"> <li>5. Таймер</li> <li>6. Boost</li> <li>7. Блокировка/функция Stop&amp;Go</li> <li>8. Поддержание температуры</li> <li>9. Объединение зон нагрева</li> </ul> |
|--|--|



### Технические характеристики

<b>Модель</b>	HI 3020 I BL EVI 3020B I BL HI 3021A I BL HI 3021B I BL	HI 6040A I BL EVI 6040B I BL
Размеры упаковки	365x570x115 мм	643x570x113 мм
Вес брутто/нетто	4,4 кг / 3,6 кг	8,9 кг / 7,9 кг
Мощность	3500 Вт	7200 Вт

## УСТАНОВКА

### Установка

Вырежьте отверстие в рабочей поверхности, пользуясь значениями, которые указаны ниже.

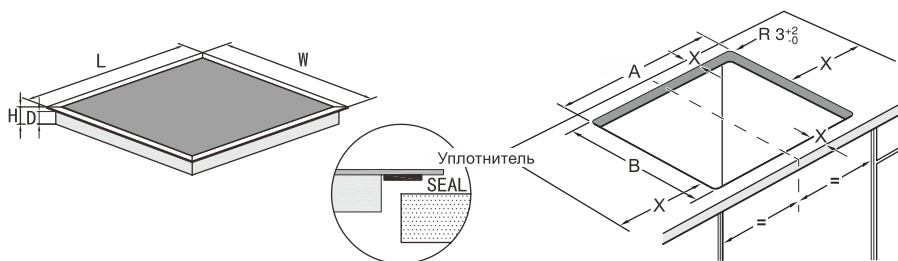
Отверстие для варочной поверхности должно находиться минимум в **5 см** от края столешницы.

Толщина рабочей поверхности должна быть **не менее 16 мм**. Выбирайте рабочую поверхность из термостойкого материала, чтобы предотвратить повреждение покрытия столешницы.

### ВНИМАНИЕ

*Не используйте силиконовые герметики для герметизации встроенной варочной поверхности. В противном случае, будет сложнее ее демонтировать, если в будущем потребуются ремонт устройства.*

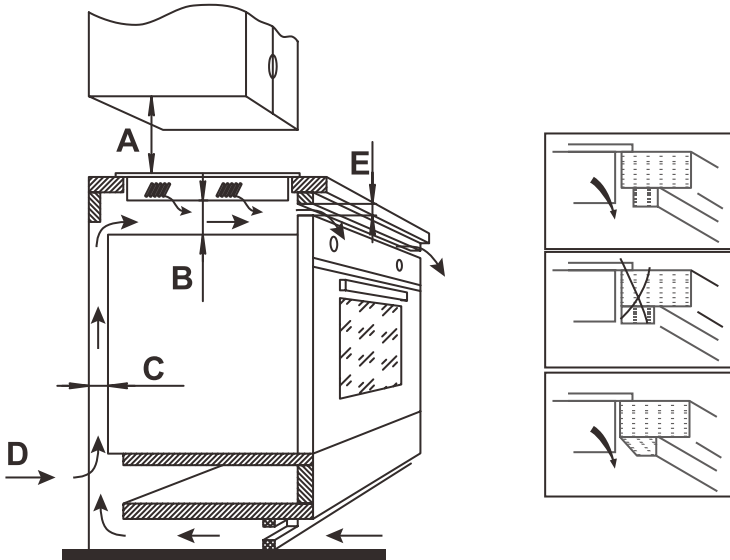
*Варочная поверхность может быть установлена на кухне, в столовой или жилой комнате. Изделие нельзя устанавливать в ванной или душевой.*



Модель	L, мм	W, мм	H, мм	D, мм	A, мм	B, мм	X, мм
HI 3020 I BL EVI 3020B I BL HI 3021A I BL HI 3021B I BL	288	520	61	58	268 <sup>+2</sup> <sub>0</sub>	500 <sup>+2</sup> <sub>0</sub>	Мин. 50
HI 6040A I BL EVI 6040B I BL	590	520	61	58	560 <sup>+2</sup> <sub>0</sub>	490 <sup>+2</sup> <sub>0</sub>	Мин. 50

Столешница, изготовленная из материала, содержащего древесные волокна, может набухать при намокании. Поэтому нанесите на торцевую поверхность выреза для варочной поверхности специальный клей или герметик, защищающий эту поверхность от пара или конденсирующей влаги, которая может появляться.

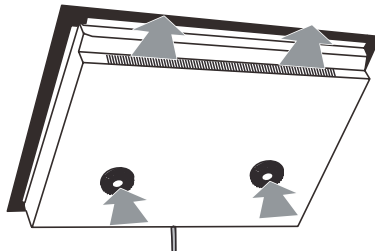
При любых условиях следите за тем, чтобы забор и отвод воздуха для вентиляции варочной панели не были заблокированы. Следите внимательно за рабочим состоянием варочной панели. См. рисунок и таблицу далее.



A, мм	B, мм	C, мм	D	E
Мин. 760	Мин. 50	Мин. 20	Забор воздуха	Отвод воздуха 5 мм

## ВНИМАНИЕ

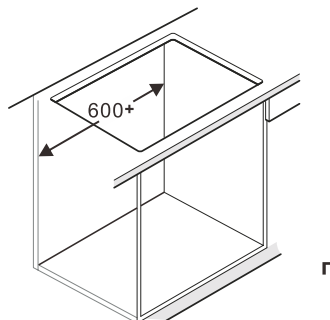
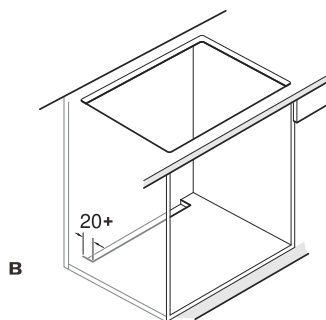
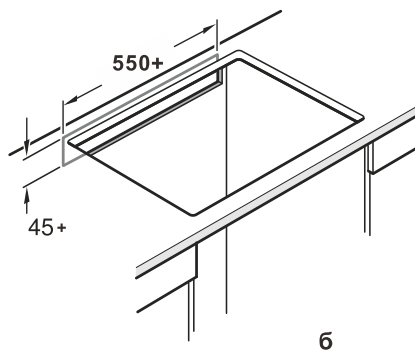
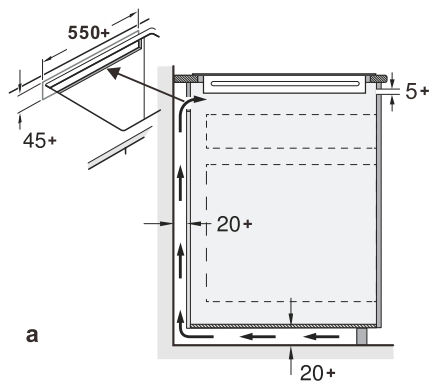
Убедитесь, что после установки индукционной варочной поверхности отвод и забор воздуха не будут заблокированы при необходимости отрегулируйте для этой цели мебельные блоки.



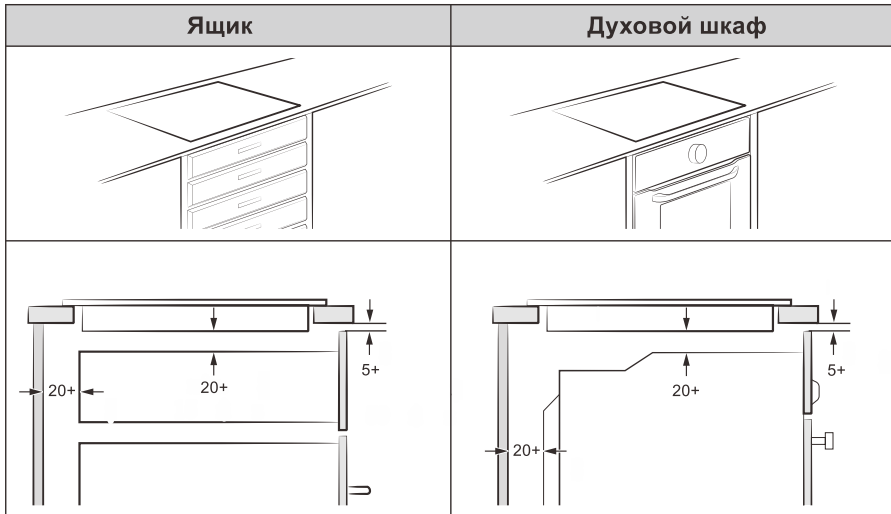
1. Соблюдайте минимальный зазор между задней частью мебельного модуля и стеной (**рис. а**).
2. Убедитесь, что отверстие в верхней части задней части кухонного шкафа не заблокировано (**рис. б**).

## УСТАНОВКА

3. Если зазор между задней стенкой кухонного модуля и устройством менее **20 мм**, сделайте отверстие в дне модуля (**рис. в**).
4. Внутренняя часть кухонного модуля должна быть шириной не менее **600 мм** (**рис. г**).
5. Не используйте герметик для нижнего основания варочной поверхности.



Для обеспечения хорошей вентиляции необходим зазор между варочной панелью и духовым шкафом или ящиком.



## ВНИМАНИЕ

*Не закрывайте необходимые для вентиляции промежутки между нишей для встраивания и духовым шкафом (если он присутствует).*

*Вблизи варочной поверхности не должно быть огнеопасных и горючих материалов, таких как масло, ткань и т.д., которые могут воспламениться.*

*Установка варочной поверхности вблизи холодильников или морозильных камер не рекомендуется.*

*Аккуратно снимите с изделия все упаковочные материалы.*

### Перед установкой варочной панели убедитесь, что:

- столешница идеально ровная и установлена по уровню, никакие части мебели не препятствуют подводу воздуха;
- столешница сделана из термостойкого материала;
- если варочная поверхность устанавливается над духовым шкафом, духовой шкаф должен быть оборудован системой встроенного тангенциального охлаждения (кулер);
- установка соответствует всем общепринятым требованиям и стандартам установки встроенной техники;
- подходящий автоматический выключатель, обеспечивающий полное отключение от сети электропитания, встроен в постоянную электропроводку,

## УСТАНОВКА

установлен и размещен в соответствии с местными правилами и нормами электропроводки. Автоматический выключатель должен быть утвержденного типа и обеспечивать отключение изделия от сети электропитания с зазором между контактами, равным **3 мм**, во всех полюсах (или во всех активных проводниках (фаза), если местными правилами организации электропроводки допускается такое отклонение от требований);

– автоматический выключатель находится в легкодоступном месте для пользователя;

– Вы проконсультировались с местными компетентными строительными органами и ознакомились с внутренними нормативными документами при возникновении сомнений касательно установки);

– стены, находящиеся непосредственно рядом с варочной панелью, облицованы легко очищаемым, термостойким покрытием (например, керамической плиткой).

### **После установки варочной поверхности убедитесь, что:**

– кабель электропитания не соприкасается с дверцами и выдвижными ящиками мебели;

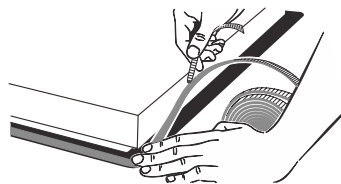
– зазоры для подачи воздуха к нижней части варочной панели достаточно широки, чтобы обеспечить нужный поток для охлаждения;

– если варочная панель устанавливается над выдвижным ящиком или шкафом, с нижней стороны панели должна быть установлена теплозащитная перегородка;

– автоматический выключатель находится в легкодоступном месте для пользователя.

### **Уплотнитель**

Чтобы предотвратить попадание воды в щели между кухонным модулем и варочной поверхностью, перед ее установкой закрепите уплотнительную ленту на краях устройства по всему периметру.



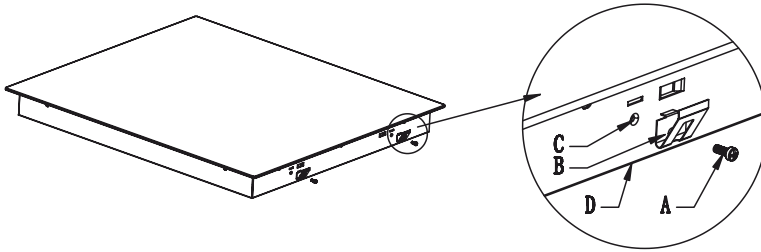
### **Регулировка положения крепежных скоб**

#### **Перед размещением крепежных скоб**

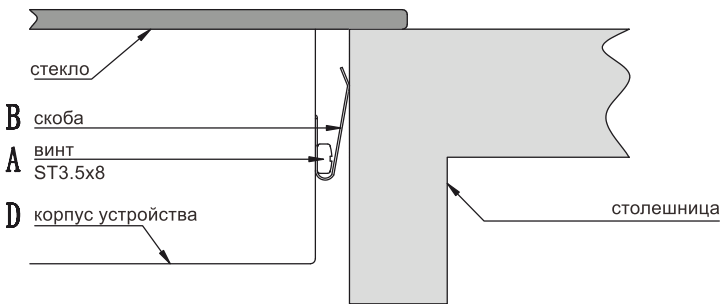
Поместите изделие на устойчивую, ровную поверхность (используйте упаковку), закрепите скобы винтами, но не затягивайте их.

После установки, закрепите варочную поверхность на столешнице при помощи скоб, прикрученных винтами к нижней части варочной поверхности.

Отрегулируйте положение скоб в соответствии с толщиной различных вариантов столешницы.



A	B	C	D
Винт	Скоба	Отверстие для винта	Нижняя часть варочной поверхности



## Подключение

Варочная поверхность должна подключаться только к сети электропитания с параметрами **220–240 В, 50/60 Гц**.

Подключение должно проводиться в соответствии с электрической схемой. Подключение должен производить квалифицированный специалист.

Источник питания должен быть подключен в соответствии с соответствующим стандартом.

**ВАЖНО!** Варочная поверхность должна быть подсоединена к выделенной линии, исключающей возможность подключения других электроприборов.

**Осторожно!** Частое ослабление и затягивание винтов в распределительной коробке приводит к ухудшению прочности затяжки. Таким образом, рекомендуется количество ослаблений и затягиваний винтов свести к минимуму.

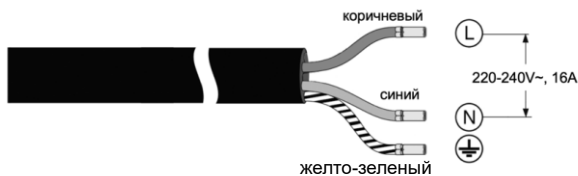
## ПОДКЛЮЧЕНИЕ

Все кабели должны быть правильно проложены и прочно закреплены.

Изготовитель не несет ответственности за несчастные случаи, которые могут произойти из-за неправильного подключения, или могут возникнуть вследствие неправильного заземления или отсутствия заземления оборудования.

Способы подключения показаны ниже.

**Модель HI 3020 I BL, EVI 3020B I BL, HI 3021A I BL, HI 3021B I BL**



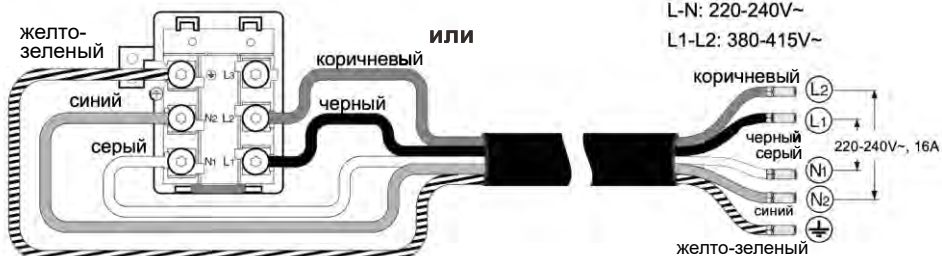
**Модель HI 6040A I BL, EVI 6040B I BL**



ИЛИ



ИЛИ



## Эксплуатация

### Общая информация

Приготовление пищи на индукционных варочных поверхностях — это безопасный, передовой, наиболее эффективный и экономичный способ приготовления. В индукционных поверхностях происходит нагрев непосредственно самого дна посуды благодаря электромагнитному полю, которое образуется между посудой и рабочими элементами варочной поверхности. Стеклокерамическая основа может нагреваться только за счет соприкосновения с нагреваемой посудой.

### Преимущества индукционных варочных поверхностей

Технология индукционного нагрева означает радикальное изменение традиционных способов нагрева, потому что тепло образуется непосредственно в посуде, установленной на варочной поверхности. Поэтому данная технология обладает рядом преимуществ:

- Для приготовления пищи требуется меньше времени, так как нагревается непосредственно посуда.
- Происходит экономия электроэнергии.
- Упрощается уход за варочной поверхностью и ее очистка. Выкипевшими на поверхность продукты не так быстро пригорают.
- Возможен точный контроль процесса приготовления пищи и повышенная безопасность: при воздействии на панель управления энергия подается и отключается мгновенно. Если с включенной индукционной конфорки убрать посуду, то она прекращает нагрев.

### Правильный выбор посуды

На индукционной варочной поверхности можно использовать только посуду из ферромагнитных сплавов, например:

- стальную посуду с эмалированным покрытием;
- чугунную посуду;
- специальную посуду из нержавеющей стали для индукционных варочных поверхностей.

Рекомендуемая толщина посуды не менее **6 мм** без вкладок постороннего металла, например, алюминия.

Индукционные варочные поверхности обладают встроенными датчиками распознавания посуды. Если дно посуды слишком тонкое, посуда не будет распознана и конфорка не включится. Это дополнительная мера безопасности, чтобы избежать случайного опасного нагрева столовых приборов или ножей попавших в зону конфорки

Пользуйтесь только той посудой, которая предназначена для приготовления пищи на индукционных поверхностях. Ищите символ индукции, размещенный на упаковке или на дне посуды.



Пригодность посуды можно проверить и с помощью магнита. Поднесите магнит ко дну посуды. Если он притягивается, то данная посуда подходит для индукционной варочной поверхности.

### **Если у Вас нет магнита:**

1. Налейте немного воды в посуду, которую Вы хотите проверить на пригодность, поставьте ее на варочную поверхность и включите соответствующую конфорку.

2. Если на дисплее не мигает символ , и вода начала прогреваться, то данная посуда подходит.

### **Неподходящая посуда**

Не используйте на индукционной варочной поверхности рассекатели или посуду из следующих материалов:

- Обычная тонкая сталь
- Стекло
- Керамика
- Медь
- Алюминий

### **Характеристики дна посуды**

Характеристики дна посуды могут повлиять на равномерность приготовления пищи. Посуда из материалов, способствующих распределению тепла, например, посуда с многослойным дном типа «сэндвич» из нержавеющей стали, обеспечивает равномерное распределение тепла, экономит времени приготовления и энергии. Дно должно быть гладким, без рельефа.

### **Пустая посуда или посуда с тонким дном**

Не нагревайте пустую посуду и не используйте посуду с тонким дном. Варочная поверхность оборудована защитной системой предохранителей, но пустая кастрюля может нагреться так быстро, что функция защитного отключения не успеет сработать и будет достигнута очень высокая температура. Дно посуды может расплавиться и повредить стеклокерамическую поверхность. Если это произошло, выключите конфорку и не трогайте посуду. Если после остывания варочная поверхность не работает, обратитесь в сервисный центр.

### Обнаружение посуды конфоркой

Каждая конфорка имеет минимальный предел обнаружения стоящей на ней посуды, зависящий от материала, из которого изготовлена применяемая посуда. Ставьте посуду только по центру конфорки. Следует использовать конфорку, которая больше всего соответствует диаметру посуды.

Зона нагрева	Диаметр/размеры посуды
160 мм	100 мм
190, 200 мм	120 мм
300 мм	180 мм
Flex	220 мм или 160 x 270 мм

Рекомендуемая толщина дна **от 6 мм**, а диаметр не меньше **12 см** — минимально допустимая площадь для прикосновения с конфоркой. Это условия, которых достаточно для предотвращения температурной деформации. Дно посуды должно быть гладким — без рельефа, чтобы оно максимально плотно прилегало к варочной поверхности, что будет обеспечивать наилучшую теплопередачу от плиты к посуде.

### Правильное использование посуды

Не используйте посуду с неровными краями или изогнутым дном.

Убедитесь в том, что дно кастрюли или сковороды гладкое, плотно прилегает к стеклу и имеет подходящие размеры. Всегда ставьте кастрюлю или сковороду в центр зоны нагрева.

Не перемещайте посуду непосредственно по варочной поверхности: это может привести к появлению царапин на стекле.

### Рекомендации по весу посуды

Для варочных поверхностей, имеющих рабочую поверхность из стеклокерамики шириной **300 мм**, максимальный вес, распределенный на две зоны нагрева, не должен превышать **12 кг**. Не рекомендуется использование посуды весом более **5 кг** (общего веса с продуктами), даже на самой большой зоне нагрева.

Для варочных поверхностей, имеющих рабочую поверхность из стеклокерамики шириной **450 мм**, максимальный вес, распределенный на все три зоны нагрева, не должен превышать **15 кг**. Не рекомендуется использование посуды весом более **5 кг** (общего веса с продуктами), даже на самой большой зоне нагрева.

## УПРАВЛЕНИЕ

Для варочных поверхностей, имеющих рабочую поверхность из стеклокерамики шириной **600 мм**, максимальный вес, распределенный на все четыре зоны нагрева, не должен превышать **20 кг**. Не рекомендуется использование посуды весом более **5 кг** (общего веса с продуктами), даже на самой большой зоне нагрева.

### Управление

- Элементы управления реагируют на прикосновения, поэтому никаких усилий прилагать не требуется.
- Касайтесь элементов управления подушечкой пальца, а не кончиком.
- Каждый раз при прикосновении будет издаваться звуковой сигнал.
- Убедитесь в том, что панель управления чистая, сухая и ничем не покрыта (например, кухонными принадлежностями или тканью). Даже тонкая пленка воды может затруднить управление варочной панелью.

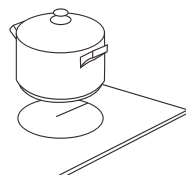
### Начало приготовления

#### 1. Коснитесь сенсора ВКЛ/ВЫКЛ.

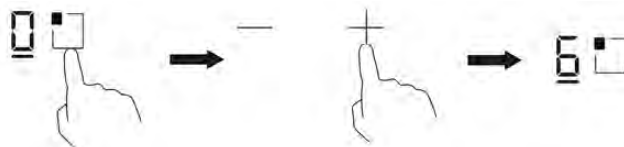
После включения питания раздастся один звуковой сигнал, на всех индикаторах появится символ «-» или «--», указывая на то, что индукционная варочная поверхность в режиме ожидания.




**2. Установите пригодную посуду на выбранную зону нагрева.** Перед этим убедитесь, что дно посуды и поверхность зоны нагрева чистые и сухие.



**3. Коснитесь индикатора выбора зоны нагрева или слайдера настройки мощности, будет отображаться текущая мощность нагрева. Установите степень нагрева.**



4. Символ  под цифрой указывает, какая конфорка выбрана.

Если на дисплее отображается мигающий символ , это может означать следующее:

- Вы не поставили посуду на выбранную зону нагрева.
- Посуда, которую Вы используете, не подходит для индукционной поверхности.

Посуда имеет слишком маленький диаметр или неправильно расположена относительно центра зоны нагрева.

Зона нагрева автоматически выключится через **1 минуту**, если на нее не будет установлена подходящая посуда надлежащим образом.

5. Если Вы не настроите степень нагрева в течение **1 минуты**, варочная поверхность автоматически выключится. Затем Вам придется вернуться к **пункту 1**.

### Окончание приготовления

1. Коснитесь индикатора выбора зоны нагрева, которую хотите выключить.



2. Для выключения варочной панели используйте сенсор **ВКЛ/ВЫКЛ**.



Остерегайтесь горячей поверхности.

Индикатор «Н» означает, что данная зона еще горячая, и к ней не следует прикасаться. После того, как нагретая зона остынет до безопасной температуры, данный индикатор исчезнет.

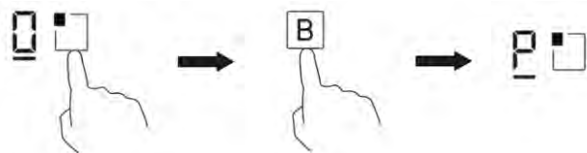


### Функция Boost

**Boost** — это функция, при которой одна зона увеличивается до большей мощности за одну секунду и длится **5 минут**. Таким образом можно получить более мощное и быстрое приготовление.

## УПРАВЛЕНИЕ

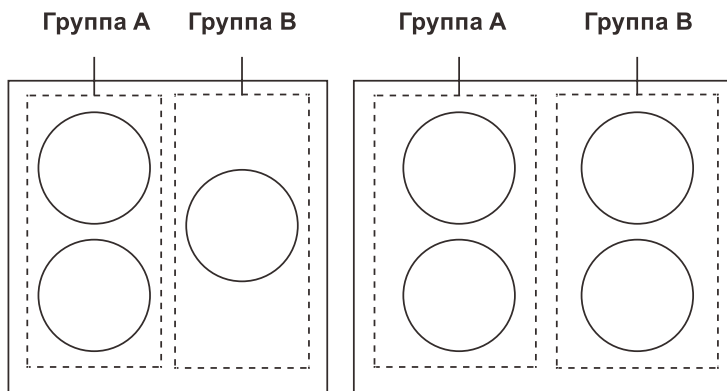
Выберите зону нагрева, затем коснитесь сенсора настройки мощности выбранной зоны, коснитесь сенсора «Boost».



Функция Boost активна **5 минут**, после уровень мощность выбранной зоны нагрева вернется к **9**.

### Особенности использования функции Boost

Зоны разделены на две группы. В группе А перед использованием **Boost** в одной зоне убедитесь, что другая зона работает на уровне мощности **5 или ниже**. Иначе **P** и **9** будут попеременно мигать возле выбранной зоны нагрева, но уровень нагрева вернется к значению **9**.

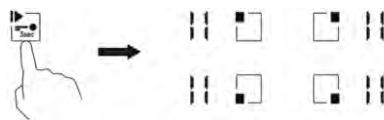


### Функция паузы Stop&Go

Позволяет одним касанием приостановить и продолжить работу с сохранением температурных режимов и таймера. Все сенсоры, кроме **ВКЛ/ВЫКЛ**, блокировки и паузы, будут заблокированы.

Эту функцию можно использовать при включенной варочной поверхности.

Коснитесь сенсора функции «**Stop&Go**», поверхность приостановит нагрев на всех работающих зонах, на дисплее высветится индикатор ||. Чтобы возобновить нагрев, прикоснитесь к сенсору еще раз.



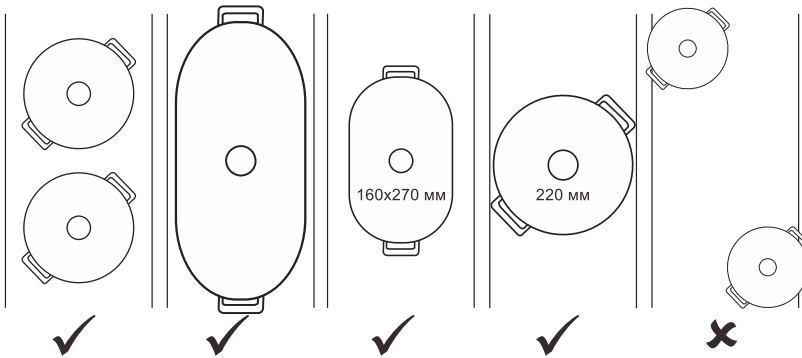
### Выбор расширенной зоны приготовления (Flex-зона)


Вы можете использовать зоны нагрева независимо друг от друга или объединять в зависимости от потребностей приготовления в любое время.

Flex-зона состоит из двух независимых зон нагрева, которыми можно управлять отдельно. При работе в одной зоне посуда перемещается из одной зоны в другую в пределах гибкой зоны, сохраняя тот же уровень мощности, что и зона, где изначально была размещена посуда, а та часть, которая не закрыта посудой, не нагревается.

Важно: обязательно ставьте посуду по центру одной конфорки. Если у вас большая кастрюля, овальные, прямоугольные или продолговатые кастрюли, обязательно ставьте кастрюли по центру варочной зоны.

### Примеры расположения посуды



Прикоснитесь к сенсорам выбора зон нагрева, которые нужно объединить. Индикатор одной зоны покажет уровень мощности, а другой — .



Для отключения коснитесь тех же двух сенсоров.



### Блокировка панели управления

– Вы можете заблокировать панель управления, чтобы предотвратить ее незапланированное использование (например, случайное включение зоны нагрева).

– Когда блокировка активна, все элементы панели управления, кроме сенсора «**ВКЛ/ВЫКЛ**», отключены.

### Включение блокировки

Включить блокировку возможно только на включенной варочной поверхности.

Коснитесь сенсора блокировки на **3 секунды**. Индикатор таймера покажет «**Lo**».



### Отключение блокировки

1. Убедитесь, что варочная поверхность включена.
2. Прикоснитесь на несколько секунд к сенсору блокировки.
3. С индикатора таймера исчезнут символы «**Lo**»
4. Теперь Вы можете начать пользоваться варочной поверхностью.

## ВНИМАНИЕ

*Когда функция блокировки включена, активным остается только сенсор «ВКЛ/ВЫКЛ», который дает Вам возможность, экстренно выключить варочную поверхность, но при повторном включении, Вам сначала понадобится снять блокировку.*

### Защита от перегрева

В варочную поверхность встроен датчик температуры, который анализирует температуру внутри нее. В случае повышения температуры выше заданной отметки варочная поверхность автоматически выключается.

### Защита от выкипания

Если жидкость остается на панели управления в течение **10 секунд**, раздастся звуковой сигнал в течение **1 секунды**, затем варочная панель будет автоматически выключена.

### Обнаружение мелких предметов

Если на варочной панели осталась немагнитная кастрюля неподходящего размера (например, алюминиевая) или какой-либо другой мелкий предмет (например, нож, вилка, ключ), варочная панель автоматически перейдет в режим ожидания через **1 минуту**. Вентилятор будет продолжать готовить на индукционной плите еще **1 минуту**.

### Автоматическое отключение

Еще одной функцией обеспечения безопасности варочной поверхности является автоматическое отключение. Данная функция срабатывает каждый раз, когда Вы забываете выключить зону нагрева (если на ней есть подходящая посуда для приготовления). Ниже приведена таблица допустимого времени работы для отдельных степеней нагрева:

Степень нагрева	1	2	3	4	5	6	7	8	9	//
Допустимое время работы (часов)	8	8	8	4	4	4	2	2	2	2

Как только с зоны нагрева убрали подходящую посуду, индукционная варочная панель сразу прекратит нагрев и автоматически выключится через **2 минуты**.

### Использование таймера

Таймер можно использовать двумя способами:

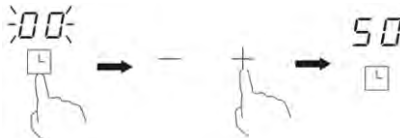
- в функции напоминания, когда по истечении заданного времени таймера прозвучит звуковой сигнал, но не будет отключена зона нагрева;
- для отключения одной зоны нагрева по истечении заданного времени. Максимальное время установки таймера составляет **99 минут**.

### Использование таймера в функции напоминания

1. Убедитесь, что варочная поверхность включена.
2. Установите время таймера, следуя инструкциям далее.

Коснитесь сенсора , на индикаторе будут мигать «00».

Установите длительность, используя сенсоры «+», «-».



Совет: нажмите кнопку «-» или «+» один раз, чтобы уменьшить или увеличить время на 1 минуту.

Удерживайте кнопку «-» или «+», чтобы уменьшить или увеличить время на 10 минут.

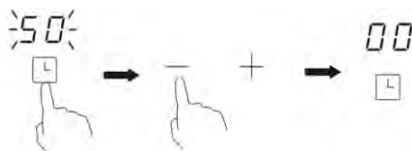
## УПРАВЛЕНИЕ

3. Когда время установлено, начнется обратный отсчет. На индикаторе показано время до звукового сигнала. Значение мигает в течение **5 секунд**.

4. По истечении времени таймера сигнал прозвучит в течение **30 секунд**, после на индикаторе будет показано «--».

5. Для отмены таймера.

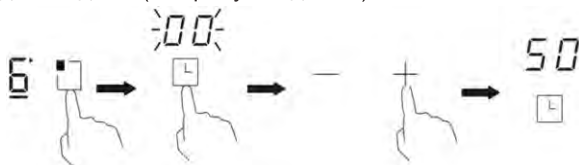
Коснитесь сенсора **«Таймер»**. Затем, используя сенсор «-» или слайдер измените время настройки до **«00»**. Значение будет мигать, затем будет подсвечен символ «--».



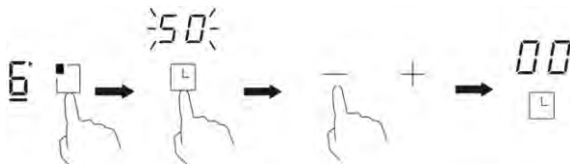
### Настройка таймера для зоны нагрева

1. Выберите зону нагрева, для которой будет установлен таймер (коснитесь соответствующего индикатора).

2. Коснитесь сенсора **«Таймер»** или сенсоров настройки таймера. Установите длительность таймера используя соответствующее описание настройки для модели (см. рисунки далее).



3. Для отмены таймера на отключение зоны нагрева — коснитесь индикатора этой зоны нагрева, затем сенсора **«Таймер»**. Используя сенсор «-» или слайдер измените время настройки до **«00»**. Значение будет мигать, затем будет подсвечен символ «--».



Совет: нажмите кнопку «-» или «+» один раз, чтобы уменьшить или увеличить время на 1 минуту.

Удерживайте кнопку «-» или «+», чтобы уменьшить или увеличить время на 10 минут.

4. Когда время установлено, начнется обратный отсчет. На индикаторе показано время до отключения зоны нагрева. Значение мигает в течение **5 секунд**.

**ПРИМЕЧАНИЕ**

Символ ► рядом с индикатором степени нагрева означает, что данная зона выбрана.



5. Когда время, показанное на дисплее таймера, заканчивается, соответствующая зона выключается автоматически. По истечении заданного времени раздастся звуковой сигнал, будет показан индикатор **H** на отключенной зоне. Другие зоны продолжат работать, если они были включены ранее.

**ПРИМЕЧАНИЕ**

Если вы хотите изменить время таймера, отмените его и выполните действия с шага 1.

**Настройка таймера для отключения нескольких нагрева**

Для настройки таймера для нескольких зон нагрева повторите пункты, описанные выше, для каждой из выбранных зон. Прикоснитесь к индикатору зоны нагрева — на таймере будет показано время, установленное для нее.

Если функция таймера на отключение настроена для нескольких зон нагрева, на дисплее таймера будет высвечиваться наименьшее время (например, если для **зоны № 1** заданное время составляет **8 минут**, а для **зоны № 2** — **2 минуты**, то на дисплее таймера будет показано «2»).

**ПРИМЕЧАНИЕ**

Символ ► рядом с индикатором степени нагрева будет мигать у зоны с меньшим временем до отключения

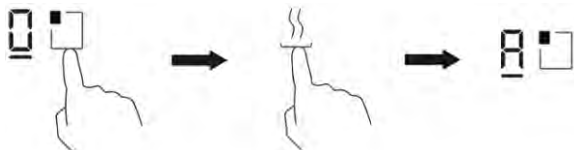
Степень нагрева каждой зоны	Настройка таймера при установке	Дисплей (меньшее время таймера)
 	Зона № 2 — 15 минут Зона № 1 — 20 минут	 

3. Когда время, показанное на дисплее таймера, заканчивается, соответствующая зона выключается автоматически.

## УПРАВЛЕНИЕ

### Поддержания температуры

1. Выберите зону нагрева касанием ее сенсора.
2. Затем коснитесь символа **0/1** на шкале выбора мощности на **3 секунды** — индикатор зоны покажет **A**.



3. Чтобы отменить подогрев, выберите другую мощность для зоны нагрева или отключите его.

### Проверка совместимости посуды

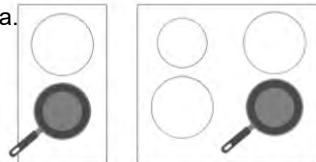
Качественная посуда, подходящая для индукционной плиты, обеспечит большую мощность и более высокую энергоэффективность. Функция проверки посуды поможет вам определить, насколько она подходит для индукционной плиты.

1. Убедитесь, что варочная поверхность выключена.

2. Разместите посуду на соответствующей зоне.

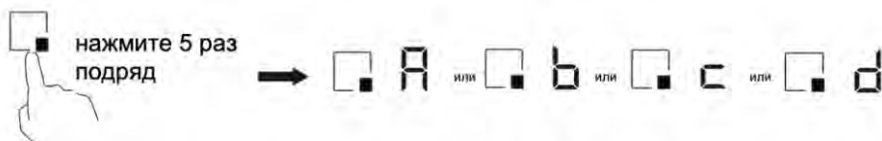
В каждой модели функция доступна только для одной зоны.

В двухзонной модели эта функция доступна для передней зоны.



В четырехзонной модели она доступна для правой передней зоны.

3. Нажмите кнопку выбора зоны 5 раз подряд, чтобы активировать функцию проверки посуды. Она будет работать 10 секунд. Индикатор таймера начнет обратный отсчет, чтобы напомнить об оставшемся времени. Совместимость подразделяется на три уровня (отображаются на индикаторе мощности): «A» — отличная, «b» — хорошая, «c» — приемлемая. Если индикатор показывает «d» — посуда не подходит для индукционной конфорки.



### **Рекомендации по приготовлению**

- Соблюдайте осторожность в процессе жарки, т. к. масло и жир нагреваются очень быстро. При очень высокой температуре масло и жир самовоспламеняются, что создает серьезный риск возникновения пожара.
- Начинайте приготовление на высоких температурах, а затем по мере прогрева пищи, постепенно уменьшайте степень нагрева.
- Когда блюдо начинает кипеть, уменьшайте степень нагрева.
- Старайтесь чаще пользоваться крышкой для посуды, это уменьшит время нагрева и поможет сэкономить электричество.
- Старайтесь свести к минимуму количество жидкости и/или жира, чтобы сократить время приготовления.

### **Настройка степени нагрева**

Ниже приведена таблица с рекомендуемыми настройками. Точная настройка будет зависеть от нескольких факторов, в том числе от Вашей посуды и размера порции. Поэкспериментируйте с индукционной варочной поверхностью для определения подходящих Вам настроек.

<b>Настройка степени нагрева</b>	<b>Назначение</b>
1–2	Деликатный подогрев небольшого количества пищи Плавление шоколада, масла и продуктов легкого возгорания Нежное томление Медленный нагрев
3–4	Повторный нагрев Быстрое томление Приготовление риса
5–6	Приготовление блинов
7–8	Тушение Приготовление макаронных изделий
9	Быстрое жарение Подрумянивание мяса Доведение блюда до кипения Кипячение воды

## РЕКОМЕНДАЦИИ ПО ПРИГОТОВЛЕНИЮ

### Томление, приготовление риса

Томление происходит при температуре, близкой к температуре кипения (примерно при **85 °C**), когда пузырьки лишь время от времени поднимаются к поверхности жидкости.

Томление — ключ к приготовлению вкуснейших супов и нежных рагу, так как вкус раскрывается без чрезмерного длительного приготовления. Соусы на основе яиц и муки также должны готовиться ниже температуры кипения.

В некоторых случаях, например, при приготовлении риса путем впитывания жидкости, может потребоваться более высокая степень нагрева, чтобы приготовить пищу за рекомендованное время надлежащим образом.

### Подрумяненный стейк

Чтобы приготовить сочный, ароматный стейк:

1. Перед приготовлением дайте мясу полежать при комнатной температуре примерно **20 минут**.
2. Разогрейте сковороду с толстым дном.
3. Смажьте мясо подсолнечным маслом с двух сторон. Налейте немного масла на горячую сковороду и затем положите на нее мясо.
4. За время жарки переверните стейк только один раз. Точное время приготовления зависит от толщины стейка и желаемой степени прожарки. На каждую сторону может потребоваться **от 2 до 8 минут**. Нажмите на стейк, чтобы понять степень прожарки: чем он тверже, тем выше степень прожарки.
5. Перед подачей положите стейк на теплую тарелку и оставьте на несколько минут, чтобы мясо стало более нежным.

### Быстрое обжаривание при постоянном помешивании

1. Выберите подходящую для индукционной поверхности сковороду «вок» или большую сковороду с плоским дном.
2. Подготовьте все ингредиенты и принадлежности. Обжаривать следует быстро. Если Вы готовите много еды, то готовьте маленькими порциями.
3. Предварительно разогрейте сковороду и добавьте две столовые ложки масла.
4. Сначала приготовьте мясо, отложите его в сторону и не дайте охладиться.
5. Быстро обжарьте овощи. Когда овощи разогреваются, но будут все еще хрустящими, уменьшите степень нагрева, добавьте в сковороду мясо и соус.
6. Перемешивайте ингредиенты, чтобы обеспечить их равномерный нагрев.
7. Сразу же подавайте блюдо.

## Чистка

### Риск повреждения поверхностей!

- Не используйте для чистки варочной поверхности струи пара.
- Не рассыпайте сахар или сладкие смеси на поверхность во время приготовления.
- Не ставьте материалы или вещества, которые могут расплавиться (пластмасса или алюминиевая фольга) во время приготовления на конфорки.
- Стеклокерамические варочные поверхности устойчивы к нагрузке, но при точечном воздействии могут образовываться трещины.
- Держите сенсоры управления всегда чистыми и не ставьте на них никакие предметы.
- Для чистки компонентов из стали или с металлическим покрытием (например, анодированных, никелированных или хромированных) не пользуйтесь чистящими средствами, содержащими хлор, нашатырный спирт или отбеливающие вещества.
- Запрещается использовать абразивные или коррозионные чистящие средства (например, порошки, пятновыводители и металлические мочалки) для чистки стеклокерамической поверхности. При необходимости пользуйтесь деревянными или пластмассовыми кухонными принадлежностями.
- Используйте только специальные средства по уходу за стеклокерамикой и специальный скребок.

Загрязнение	Способ чистки	Важная информация
Повседневные загрязнения на стеклокерамической поверхности (отпечатки пальцев, пятна, оставленные пищей и выкипевшим несладким блюдом)	<ol style="list-style-type: none"> <li>1. Отключите подачу тока на варочную поверхность.</li> <li>2. Нанесите средство для очищения, когда стекло еще теплое, но не горячее.</li> <li>3. Произведите очистку и вытрите досуха мягкой тряпкой или бумажным полотенцем.</li> <li>4. Подключите подачу тока на варочную поверхность</li> </ol>	<p>При отключении подачи электрического тока на варочную поверхность индикатор остаточного тепла «Н» погаснет, но поверхность еще может быть горячей. Будьте осторожны и внимательны!</p> <p>Металлические щетки, некоторые нейлоновые щетки и агрессивные/ абразивные чистящие средства могут поцарапать стекло. Всегда внимательно изучайте показания к использованию чистящих средств и щеток.</p> <p>Никогда не оставляйте остатки чистящего средства на варочной поверхности — это может привести к образованию пятен.</p>

## ЧИСТКА

Загрязнение	Способ чистки	Важная информация
Перекипевшие блюда, таяние пищи, розлив горячих сладких блюд на варочной поверхности	Выключите варочную поверхность. Уберите как можно быстрее при помощи лопатки, шпателя или скребка для стеклокерамических варочных поверхностей загрязнение. Будьте осторожны с горячими зонами нагрева. Отключите варочную поверхность от сети. Держа скребок под углом 300, отодвиньте загрязнение на холодную часть варочной поверхности. Уберите загрязнение при помощи тряпочки или бумажного полотенца. Выполните действия 2-4, описанные выше в пункте «Повседневные загрязнения на стекле»	Как можно быстрее устраняйте пятна, оставшиеся от потеков или таяния сладких блюд. Остывшие пятна очень трудно вывести. В некоторых случаях эти пятна могут повредить стекло. Опасность получения порезов. При снятии защитной крышки открывается доступ к острому лезвию скребка. Используйте скребок с максимальной осторожностью и всегда храните его с защитной крышкой в недоступном для детей месте
Разлив блюд на сенсорную панель управления — должна сработать функция отключения при выкипании	Отключите подачу тока. Уберите загрязнение с помощью впитывающего приспособления. Протрите сенсорную панель управления чистой влажной тряпкой или губкой. Протрите сенсорную панель управления чистой влажной тряпкой или губкой. Протрите панель управления досуха бумажной салфеткой. Снова подключите подачу тока на варочную поверхность	Пока жидкость присутствует на панели управления, варочная поверхность может выключаться, издавать звуковые сигналы, управление может не работать надлежащим образом. Перед включением убедитесь, что поверхность панели управления сухая и чистая

## Устранение неполадок

Просмотр этого раздела, поможет самостоятельно устранить некоторые распространенные неполадки. Если устранить неполадки самостоятельно не получается, следует обратиться за помощью к специалисту или в сервисный центр.

Проблема	Возможная причина	Решение
Варочная поверхность не включается	Нет подачи тока	Убедитесь, что варочная поверхность подключена к источнику питания и включена. Проверьте наличие электричества в доме/районе. Если Вы проверили все эти варианты и варочная поверхность все еще не включается — обратитесь в сервисный центр или квалифицированному техническому специалисту
Сенсорная панель управления не реагирует на прикосновения	Функция блокировки активна	Отключите функцию блокировки (длительное прикосновение к сенсору «блокировка»)
Сенсорная панель управления не работает надлежащим образом	На сенсорах панели управления может быть тонкий слой жидкости. Возможно, Вы прикасаетесь к сенсору кончиками, а не подушечками пальцев	Убедитесь, что панель управления сухая и чистая. Убедитесь, что Вы прикасаетесь к сенсорам подушечками пальцев
На стекле появляются царапины	Используемая посуда имеет грубые/шероховатые края (дно)	Пользуйтесь посудой с ровным дном (См. раздел « <b>Правильный выбор посуды</b> »)
	Неподходящие приспособления или средства для очистки	См. раздел « <b>Чистка</b> »
Некоторая посуда гудит или издает треск в процессе приготовления	Причиной этого может быть конструкция посуды (слои разных металлов имеют разный резонанс)	Это нормальное явление, не указывающее на наличие неисправности

## УСТРАНЕНИЕ НЕПОЛАДКОВ

Проблема	Возможная причина	Решение
Индукционная варочная поверхность издает низкий гудящий шум при использовании на высокой степени нагрева.	Это обусловлено технологией индукционного приготовления пищи.	Это нормально, но звук должен стать тише или совсем исчезнуть при уменьшении степени нагрева.
Из индукционной варочной поверхности доносится звук работы вентилятора.	Чтобы не допустить перегрева электронных компонентов, запущился встроенный в индукционную варочную поверхность охлаждающий вентилятор. Вентилятор может продолжить работать даже после отключения Индукционной варочной поверхности	Это нормальное явление; никаких действий предпринимать не требуется. Пока вентилятор работает, не отключайте питание индукционной варочной поверхности.
Посуда не нагревается.	Индукционная варочная поверхность не может обнаружить посуду, поскольку она не подходит для индукционной варочной поверхности	Используйте подходящую для индукционного приготовления посуду. См. раздел « <b>Правильный выбор посуды</b> ».
	Индукционная варочная поверхность не может обнаружить посуду, поскольку ее диаметр слишком мал для зоны нагрева, или же посуда установлена не по центру.	Расположите посуду по центру зоны нагрева и убедитесь, что диаметр ее дна совпадает с диаметром зоны нагрева.
Варочная поверхность внезапно отключилась, прозвучал сигнал, и отобразился код ошибки на дисплее таймера.	Техническая неисправность.	Запишите код ошибки (буквы и цифры), отключите подачу питания на индукционную варочную поверхность и свяжитесь с квалифицированным техническим специалистом или сервисным центром (см. таблицу далее).

## Коды ошибок

В таблице ниже приведены наиболее часто встречающиеся неисправности. Не производите демонтаж варочной поверхности самостоятельно. В противном случае Вы можете подвергнуть опасности себя и повредить изделие.

При возникновении сбоя в работе индукционной варочной поверхности автоматически включается защитная функция, и на дисплее отображаются следующие коды неисправностей:

Код	Описание	Методы устранения
E1/E2	Неподходящее напряжение сети	Проверьте напряжение электропитания. Когда напряжение в сети будет соответствовать 220-240В сообщение об ошибке исчезнет
E3	Сработала защита от высокой температуры на варочной поверхности или от короткого замыкания	Отключите варочную поверхность. Дождитесь охлаждения и снова включите варочную поверхность. Если E3 появилось снова — обратитесь в сервисный центр
E4	Сбой NTC	Выключите и снова включите варочную поверхность через 30 секунд. Если E4 появилось снова — обратитесь в сервисный центр
E5	Сработала защита от высокой температуры	Отключите варочную поверхность. Дождитесь охлаждения и снова включите панель
E6/E7	Поломка IGBT или электрических соединений внутри корпуса панели	Обратитесь в сервисный центр

### *Правила утилизации*



Утилизируйте технику и ее упаковку с соблюдением правил экологической безопасности.

Пожалуйста, не выбрасывайте изделие вместе с бытовыми отходами. При необходимости сдайте его для утилизации в специализированную организацию в соответствии с правилами, утвержденными органами власти.

**Согласно ст. 26 законодательного декрета от 14 марта 2014 года № 49 «Исполнение директивы 2012/19/ЕС об утилизации отходов электронного и электрического оборудования (РАЕЕ)», знак перечеркнутого мусорного бака, приведенный на устройстве или его упаковке, означает, что по завершении срока службы прибор необходимо утилизировать отдельно от других отходов.**

Поэтому пользователь должен будет сдать отслужившую технику в подходящие муниципальные центры по отдельному сбору отходов электронного и электрического оборудования.

В качестве альтернативы самостоятельной утилизации можно сдать устройство дилеру в момент приобретения нового аналогичного прибора.

Кроме того, в точках продаж электронных, электрических изделий, площадь которых превышает 400 м<sup>2</sup>, можно, приобретая новое изделие, бесплатно, без каких-либо обязательств сдавать электронные устройства размером менее 25 см, подлежащие утилизации.

Надлежащий отдельный сбор отходов, отслуживших электроприборов для последующей переработки и утилизации, совместимый с охраной природы, позволяет избежать негативного воздействия на окружающую среду и здоровье людей, а также способствует повторному использованию материалов, из которых состоит техника.

### LEX активно участвует в сохранении окружающей среды:

- осуществлен переход к использованию материалов, уменьшающих воздействие на окружающую среду в процессе производства и эксплуатации;
- в производстве применяются более экологически чистые хладагенты;
- сокращено потребление энергии и воды, как на производстве, так и путем внедрения экономичных решений в модели техники;
- используются перерабатываемые и переработанные материалы в производстве самой бытовой техники и упаковки.

### Техника LEX соответствует стандартам устойчивого развития и оценкам экологических характеристик.

Путаетесь в терминах, связанных с переработкой? Словарик всего из пяти пунктов поможет разобраться.



1. Разборка — начальный этап переработки, когда из всего поступившего для переработки выбирают только то, что подходит для вторичного использования.



2. Сортировка — разделение уже отобранных элементов, деталей, частей корпусов в зависимости от материала изготовления: пластик, металл, стекло и т. д.



3. Рециклинг — применение отходов по прямому назначению, а также их возврат в производственный цикл (после определенной подготовки).



4. Утилизация отходов, брака, отслуживших изделий — их повторное применение, использование для изготовления чего-то нового; сюда входят и оказание услуг, и выполнение работ, и рециклинг.



5. Переработка — в отличие от утилизации это именно процесс превращения отходов в энергию или новую продукцию.

Для улучшения качества жизни на всех уровнях мы предлагаем каждому участвовать в экологичной утилизации — не выбрасывать, а сдавать отслужившую технику.

### **Сервис и гарантия**

Срок службы — **10 лет**.

Производитель гарантирует, что в течение этого периода запасные детали для изделия будут доступны.

Гарантия — **36,6 месяца**.

Подробные условия гарантийного обслуживания Вы найдете в гарантийном талоне внутри упаковки.

Сохраняйте гарантийный талон. На элементы и аксессуары, приобретаемые дополнительно, а также материалы, которые необходимо заменить с течением времени и в зависимости от интенсивности использования, гарантия не действует. Она не распространяется на повреждения, неисправности и другие проблемы, возникшие по следующим причинам:

- 1) ненадлежащая и/или коммерческая установка и/или эксплуатация техники;
- 2) неосторожность при перемещении после доставки заказчику (например, разбитое стекло);
- 3) чрезмерно низкое или высокое напряжение, неправильное подключение;
- 4) пожар и/или молния;
- 5) вмешательство в конструкцию и ремонт устройства кем-либо, кроме уполномоченного лица;
- 6) использование в конструкции прибора любых деталей, кроме поставляемых производителем;
- 7) несоблюдение мер предосторожности в отношении изделий из нержавеющей стали.

Продавец, дилер, агентство или представитель, у которого потребитель приобретает изделие, несет ответственность за выдачу и доставку гарантийного талона потребителю. Фальсификация гарантийного талона и/или удаление оригинального серийного номера с продукции делают гарантию недействительной.

Если требуются ремонт, техническое обслуживание или запасные детали, обращайтесь в авторизованные сервисные центры. Адрес и телефон ближайшей мастерской сервисной службы можно найти на сайте **[www.lex1.ru](http://www.lex1.ru)** в разделе **Гарантия > Сервисные центры** или в гарантийном талоне.

При вызове специалистов из сервисной службы сообщите им номер модели и заводской номер Вашего устройства. Чтобы запросить деталь при обращении в центр или к дилеру, укажите версию изделия из таблицы на корпусе.